

JANOME MEMORY CRAFT 11000

ИНСТРУКЦИЯ ПО ЭКСПЛУАТАЦИИ



ВАЖНЫЕ ИНСТРУКЦИИ ПО БЕЗОПАСНОСТИ

Эта швейная машина - не игрушка. Не позволяйте детям играть с машиной.

Машина не предназначена для использования детьми, а также психически нездоровыми людьми без наблюдения со стороны другого взрослого человека.

Эта швейная машина разработана и сконструирована только для бытового применения.

При пользовании любым бытовым прибором следует соблюдать правила техники безопасности, которые заключаются в следующем:

Перед началом работы прочитайте все инструкции по пользованию.

ОПАСНО - Во избежание риска удара электрическим током:

1. Никогда не оставляйте включенную в сеть машину без присмотра. Всегда отключайте прибор от сети после работы и перед началом чистки.

ВНИМАНИЕ - Во избежание ожогов, пожара, удара электрическим током или нанесения повреждений пользователю:

1. Не позволяйте играть с машиной. Будьте внимательны при работе, если в помещении находятся дети.
2. Используйте прибор только по его прямому назначению, описанному в этой инструкции. Используйте приспособления, только рекомендуемые производителем и описанные в инструкции.
3. Не используйте машину, если у нее поврежденный шнур или вилка, в случае, если она падала, была повреждена, попала в воду или работает неправильно. Отнесите машину в ближайший сервисный центр для осмотра, ремонта или наладки.
4. Машина должна работать только с открытыми вентиляционными отверстиями. Периодически чистите вентиляционные отверстия машины и ножную педаль от пыли, грязи и остатков материи.
5. Ничего не кидайте и не вставляйте в вентиляционные отверстия.
6. Работайте на машине только в помещении.
7. Не работайте в помещении, где распылялись аэрозоли или использовался кислород.
8. Чтобы отключить питание, поставьте все выключатели в положение ВЫКЛ.("0"). Затем вытащите вилку из розетки.
9. Не тяните вилку из розетки за шнур, берите вилку за корпус.
10. Будьте осторожны при работе с движущимися частями машины. Особое внимание уделяйте рабочей области вокруг иглы.
11. Используйте только оригинальную игольную пластину. Из-за неправильной пластины может сломаться игла.
12. Не используйте гнутые иглы.
13. Не тяните и не толкайте ткань при шитье, может сломаться игла.
14. Всегда устанавливайте выключатель в положение ВЫКЛ.("0") при регулировке или замене деталей в области работы иглы: заправке нити в иглу, смене иглы, заправке нижней нити, смене прижимной лапки и т.д.
15. Всегда отключайте машину от электрической сети, вынимая вилку из розетки, при проведении профилактических работ, снятии панелей и других процедур, описанных в этой инструкции.

СОХРАНЯЙТЕ ЭТИ ИНСТРУКЦИИ

Дизайн и спецификация машины могут быть изменены без предварительного уведомления.

СОДЕРЖАНИЕ

ПОДГОТОВКА К РАБОТЕ

Наименование частей	2
Стандартные аксессуары и их хранение	4
Выдвижной столик	6
Подключение питания к машине	7
Функциональные кнопки	8
Контроль скорости шитья	9
Установка катушки с ниткой	10
Намотка шпульки	10
Установка шпульки	11
Заправка нити в машину	12
Автоматический нитевдеватель	13
Вытягивание нижней нити	14
Смена игл	15
Соответствие игл и тканей	15
Подъем и опускание прижимной лапки	16
Коленный рычаг	16
Смена прижимной лапки	17
Изменение давления лапки на ткань	17
Выбор режима	18
Установки машины	19
Общие установки	20
Установки режима швейных техник	22
Установки режима вышивки	23
Выбор языка	23
Видео подсказки	24

РЕЖИМ ШВЕЙНЫХ ТЕХНИК

Рабочие строчки	26
Прямые стежки	26
Начало строчки	26
Строчка от края толстой ткани	26
Смена направления строчки	26
Завершение строчки	27
Обрезка нитей	27
Направительные линии	27
Разновидности прямых стежков	28
Изменение установок стежка вручную	29
Зигзаг	30
Изменение установок стежка вручную	30
Разновидности оверлочных стежков	31
Потайная строчка	32
Изменение положения иглы	32
Видимая строчка	33
Петли и специальные строчки	34
Разновидности петель	34
Сенсорная (квадратная петля)	35
Автоматическая (квадратная) петля	36
Зажгутованная петля	37
Установки вручную	37
Штопка	38
Изменение стежков штопки	38
Закрепка	39
Закрепочный стежок для брюк (B17 и B18)	40
Глазок	40
Работа с двойной иглой	41
Декоративные строчки	42
Пришивание шнура	43
Пэчворк и квилтинг (Q)	44
Программирование комбинаций строчек	45
Программирование автоматической закрепки	46
Программирование французского узла	46
Редактирование комбинации строчек	47
Монограммы	48
Программирование монограмм	49

Применение швейных техник	50
Роликовый шов	51
Втачивание молнии	52
Пришивание молнии	52
Пришивание потайной молнии	54
Пришивание пуговиц	56
Втачивание рукава	57
Наметка	57
Пэчворк	58
Квилтинг	59
Стежок-застежка	59
Свободный квилтинг	59
Быстрое меню (Быстрые подсказки)	60
Корректировка деформированных стежков	61

РЕЖИМ ВЫШИВКИ

Вышивальные пяльцы	62
Стабилизаторы	63
Давление лапки	63
Иглы	63
Размещение ткани в пяльцах	64
Установка вышивальной каретки	65
Установка вышивальных пялец на машину	66
Держатель нити	66
Снятие пялец с каретки	67
Выбор режима работы	68
Встроенные рисунки	69
Начало вышивки	71
Монограммы	72
Программирование монограмм	74
Расположение монограмм	75
Монограммы из двух букв	76
Редактирование монограмм	77
Расположение монограмм по дуге	78
Режим редактирования	80
Перемещение образца	81
Копирование образца	81
Удаление образца	82
Поворот образца	82
Зеркальное отображение образца	82
Изменение размера образца	82
Увеличение в окне редактирования	83
Любимые цвета дисплея	83
Комбинирование образцов (квадратная рамка)	84
Использование шаблона для построения рисунка	85

РАБОТА С ФАЙЛАМИ

Сохранение и открытие файла	86
Сохранение файла	86
Создание новой папки	86
Переименование папки или файла	87
Удаление папки или файла	87
Как открыть файл	88
Подключение PC-Link	89

ДОПОЛНИТЕЛЬНЫЕ ПРИСПОСОБЛЕНИЯ

PC Design карты	90
ATA PC карта	91
Flash-память	92
CD-ROM	93

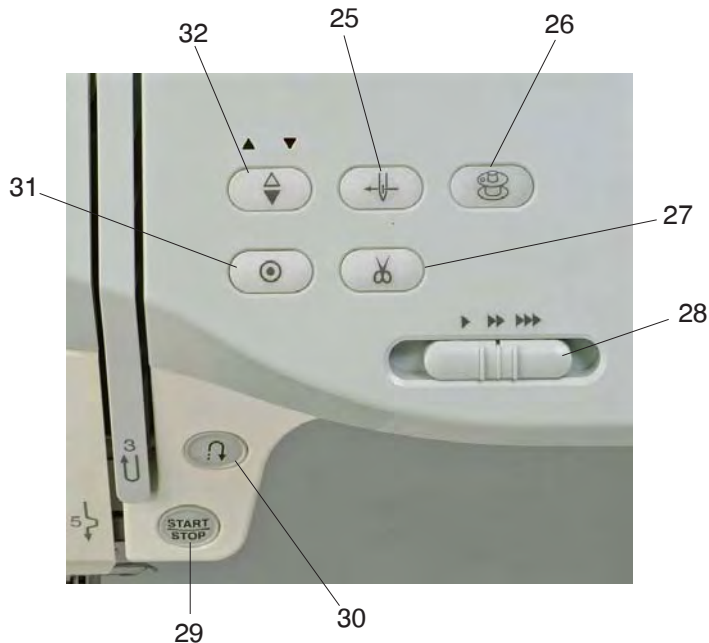
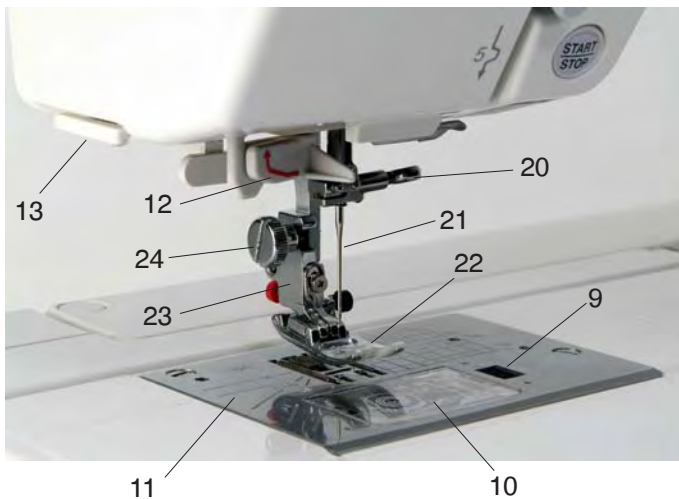
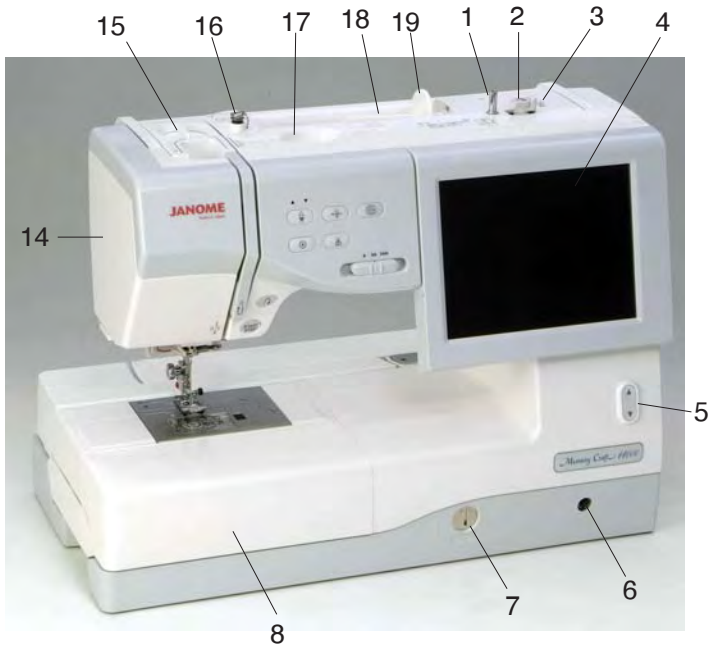
УХОД ЗА МАШИНОЙ

Чистка челнока и транспортера ткани	94
Устранение неисправностей	95

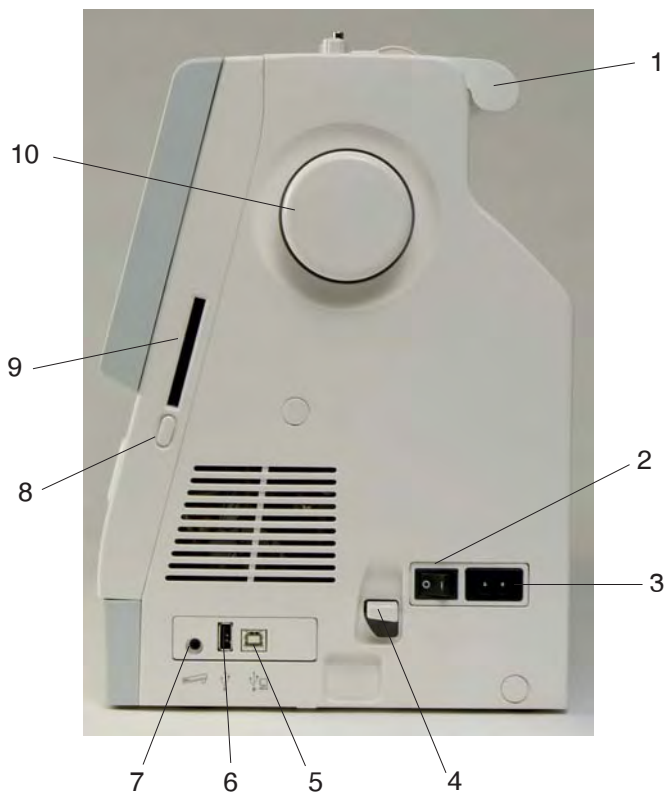
ТАБЛИЦА СТЕЖКОВ/РИСУНКОВ 97

ПОДГОТОВКА К РАБОТЕ

Наименование частей



1. Шпиндель намотки шпульки
2. Стопор намотки шпульки
3. Обрезатель шпульной нити
4. ЖК дисплей
5. Кнопка подъема/опускания дисплея
6. Разъем для коленного рычага
7. Регулятор подачи ткани
8. Выдвижной столик (отсек для хранения аксессуаров)
9. Кнопка освобождения пластины челночного отсека
10. Пластина челночного отсека
11. Игольная пластина
12. Автоматический нитевдеватель
13. Обрезатель/держатель нити
14. Лицевая панель
15. Регулятор давления лапки на ткань
16. Направитель намотки шпульки
17. Держатель для стилуса (карандаш для ЖК дисплея)
18. Катушечный стержень
19. Держатель катушки
20. Винт игольного стержня
21. Игла
22. Лапка А для зигзага
23. Адаптер
24. Установочный винт
25. Кнопка автоматической заправки нити
26. Кнопка намотки шпульки
27. Кнопка обрезки нити
28. Реле контроля скорости
29. Кнопка старт/стоп
30. Кнопка реверса
31. Кнопка автоматической закрепки
32. Кнопка подъема/опускания иглы

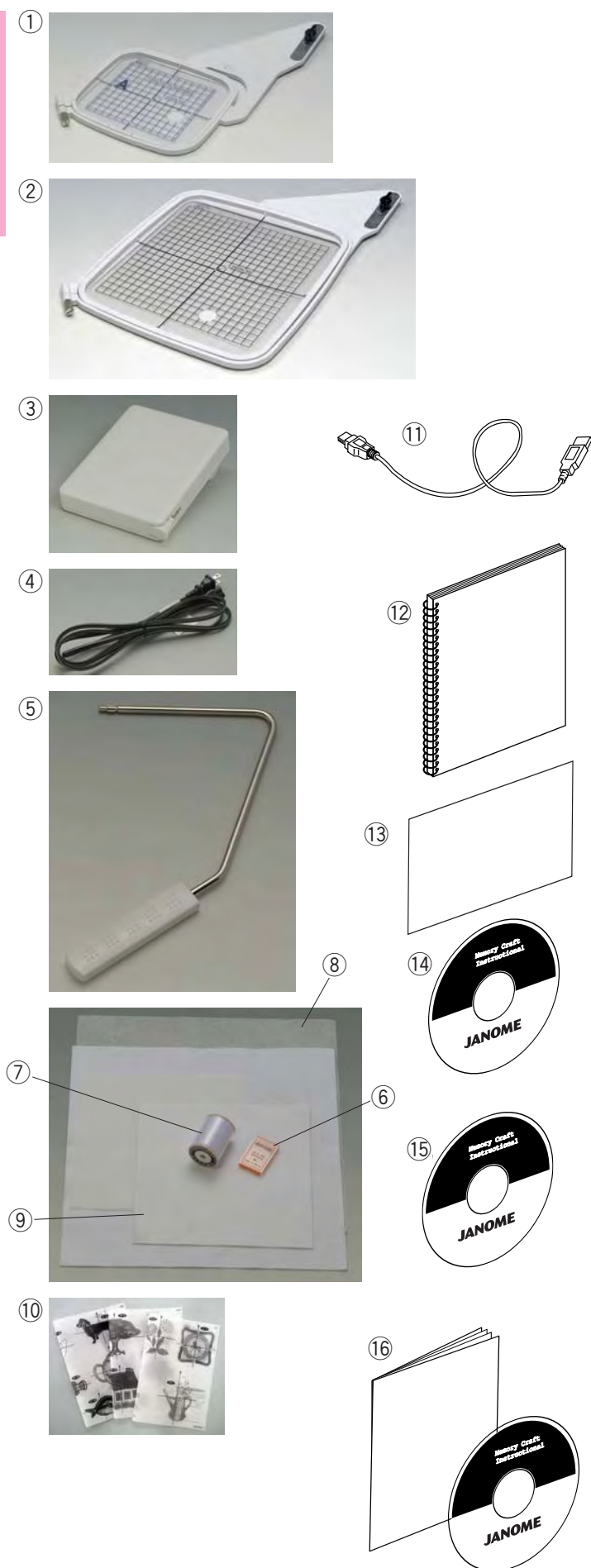


1. Ручка для переноски
2. Выключатель питания
3. Разъем машины
4. Рычаг подключения каретки
5. USB порт (для подключения к ПК)
6. USB порт (для подключения CD-ROM/Flash-памяти)
7. Разъем для подключения педали
8. Кнопка освобождения карты
9. Слот для карты
10. Маховое колесо
11. Рычаг петли
12. Рукав выдвижной каретки
13. Жесткий чехол (с отсеками для хранения аксессуаров)



Стандартные аксессуары и их хранение

Вышивальные пальцы, педаль, электрический шнур, коленный рычаг и др. можно удобно разместить и хранить в жестком чехле.



- ① Вышивальные пальцы ST (с шаблоном)
- ② Вышивальные пальцы SQ (с шаблоном)
- ③ Педаль
- ④ Электрический шнур
- ⑤ Коленный рычаг
- ⑥ Набор игл с красным наконечником
- ⑦ Шпульная нить для вышивки
- ⑧ Фетр
- ⑨ Стабилизатор
- ⑩ Шаблоны для встроенных вышивок
- ⑪ USB кабель
- ⑫ Инструкция
- ⑬ Справочная таблица по символам
- ⑭ Видео инструкция на DVD
- ⑮ Справочник на CD-ROM
- ⑯ Буклет с дополнительными аксессуарами на CD-ROM



В выдвижном столике удобно располагаются различные аксессуары.



- ① Лапка С оверлочная
- ② Лапка D для роликового шва
- ③ Лапка E для молнии
- ④ Лапка F для атласных строчек
- ⑤ Лапка G для потайного шва
- ⑥ Лапка H для шнура
- ⑦ Лапка M для обработки края
- ⑧ Лапка O для шва в 0.6 см
- ⑨ Лапка T для пришивания пуговиц
- ⑩ Лапка R для автоматической петли
- ⑪ Лапка P для вышивки
- ⑫ Лапка P-2 для штопки
- ⑬ Транспортер ткани с направляющей
- ⑭ Направитель для квилтинга
- ⑮ Держатель катушки (большой)
- ⑯ Держатель катушки (малый)
- ⑰ Дополнительный катушечный стержень
- ⑱ Основа под катушку
- ⑲ Фетровая прокладка
- ⑳ Шпульки
- ㉑ Набор игл
- ㉒ Отвертка стандартная
- ㉓ Отвертка угловая
- ㉔ Ножницы
- ㉕ Щеточка от пыли
- ㉖ Вспарыватель для петли
- ㉗ Пластина-формирователь ножки пуговиц
- ㉘ Стилус для работы с дисплеем



Выдвижной столик

Выдвижной столик обеспечивает дополнительное рабочее пространство. Он легко снимается и образует свободный рукав.

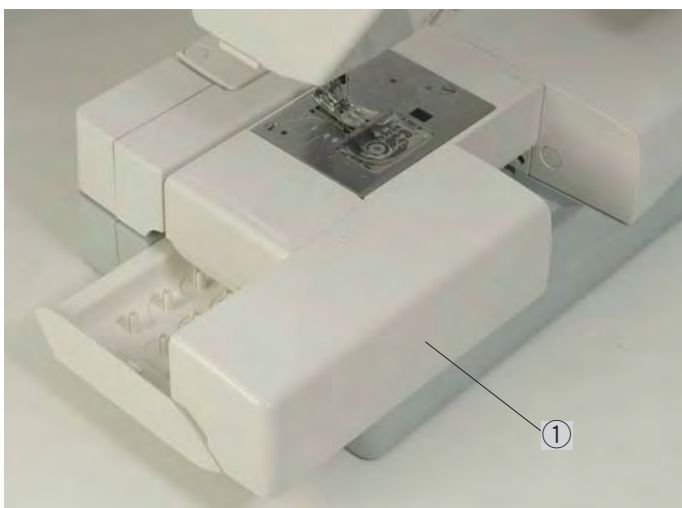
① Выдвижной столик

Чтобы снять:

Потяните выдвижной столик влево.

Чтобы установить:

Установите выдвижной столик на основу машины и задвиньте его вправо.



Свободный рукав

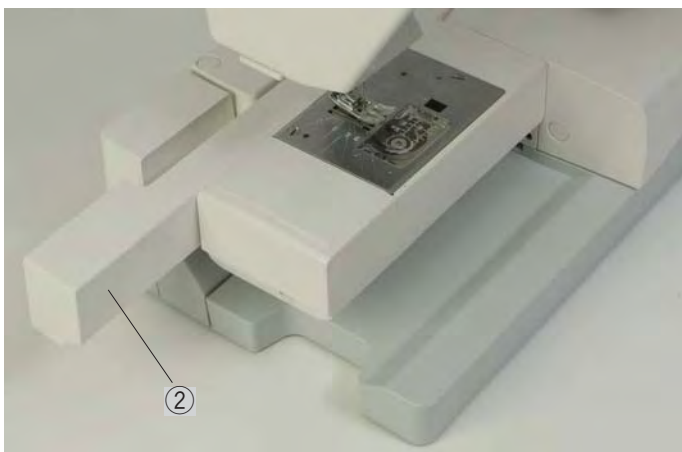
Свободный рукав используется для вшивания или отстрочки рукавов, поясов, брюк или любых круглых деталей одежды.

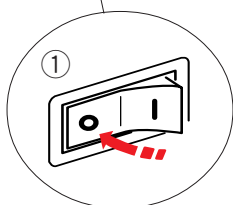
Он также полезен при штокке носков или наложения заплат на область колен и локтей. Снимите выдвижной столик и планку для работы со свободным рукавом.

② Планка

ПРИМЕЧАНИЕ:

Не забудьте установить планку при переходе на обычный режим работы.





Подключение питания к машине

Сначала отключите питание машины, затем вставьте штекер педали в разъем машины, если Вы предполагаете использовать педаль при работе.

Вставьте штекер электрического шнура в разъем машины.

Вставьте вилку питания в розетку и включите машину.

- ① Выключатель питания
- ② Штекер электрического шнура
- ③ Разъем машины

ПРИМЕЧАНИЕ:

Подключайте только шнур питания, который идет в комплекте с машиной.

При выключении питания подождите 5 секунд, затем только включите снова.

При работе в режиме вышивки нельзя пользоваться педалью.



ВНИМАНИЕ:

При работе на машине всегда смотрите на область рабочей поверхности и не дотрагивайтесь до движущихся частей: рычага нитеводителя, махового колеса, иглы.

Всегда выключайте питание и вынимайте вилку из розетки, когда:

- оставляете машину без присмотра
- меняете части машины
- чистите машину.

Не кладите ничего на ножную педаль.

Инструкции по пользованию:

Символ "○" на выключателе машины означает, что питание отключено.

При желании использовать педаль в работе вытяните шнур из корпуса педали и вставьте штекер педали в разъем машины.

- ① Шнур педали
- ② Штекер педали

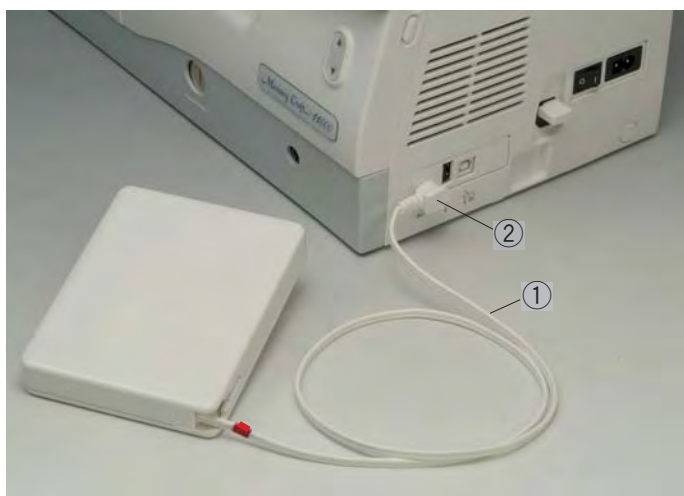
Вставьте штекер электрического шнура в разъем машины.

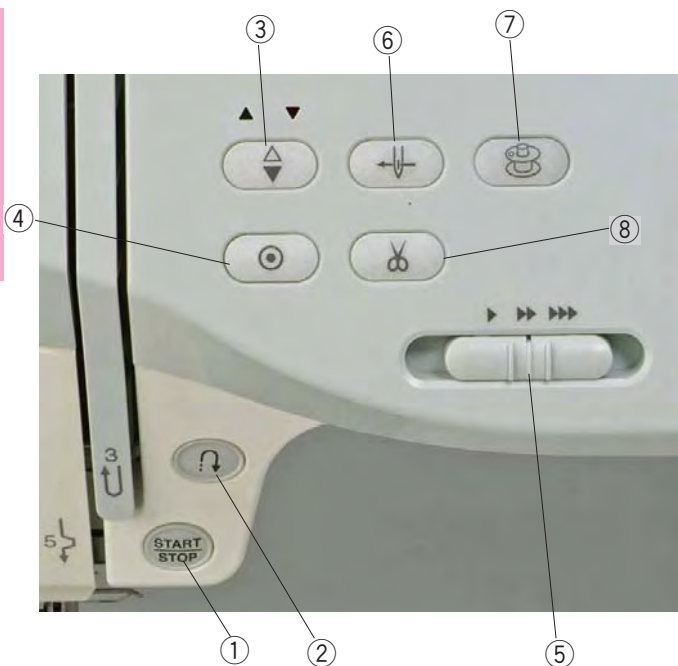
Вставьте вилку питания в розетку и включите машину.



ВНИМАНИЕ:

Не вытягивайте больше шнур педали, если показалась красная метка.





Функциональные кнопки

③ Кнопка подъема \ опускания иглы

Нажмите на эту кнопку и поднимите или опустите иглу.

④ Кнопка автоматического закрепления шва

При создании строчек U1, U2, U8 или U9 машина сразу же делает закрепочные стежки и остановится автоматически, как только будет нажата эта кнопка.

При работе с другими строчками, машина автоматически сделает несколько закрепляющих стежков. Машина остановится по окончании закрепки.

Машина обрезает нитки по завершении закрепляющих стежков, когда автоматическая обрезка невозможна (Страница 22).

⑤ Регулятор контроля скорости

Регулятор устанавливает максимальную скорость работы в режиме обычного шитья (Страница 9).

⑥ Кнопка автоматической заправки нити

Нажмите на эту кнопку и следуйте всем инструкциям на дисплее, чтобы вдеть нить в иглу (Страница 13).

⑦ Кнопка намотки шпульки

Нажмите на кнопку, чтобы намотать нить на шпульку (Страница 10).

⑧ Кнопка обрезки нити

Нажмите на эту кнопку по завершении работы, машина автоматически отрежет нитки (Страница 27).

ПРИМЕЧАНИЯ:

Кнопка обрезки нити не работает, если:

- только что включено питание машины
- прижимная лапка в поднятом положении
- кнопка нажата 4 раза в одном ряду.

① Кнопка старт/стоп

Нажимайте эту кнопку для запуска и останова швейной машины. Ее можно использовать как в обычном швейном режиме, так и в режиме вышивки. В швейном режиме машина делает несколько стежков медленно, затем начинает работать на скорости, установленной рычагом контроля скорости. Пока нажата эта кнопка, машина работает медленно.

При работе машины кнопка горит красным светом, при остановке машины - зеленым.

ПРИМЕЧАНИЕ:

Кнопку старт/стоп нельзя использовать в рабочем режиме при подключенной к машине педали.

② Кнопка реверса

При работе со строчками U1, U2, U8 или U9 машина будет строчить в обратном направлении, пока нажата кнопка реверса.

При выборе строчек U1, U2, U8 или U9 если не подключена педаль, машина будет строчить в обратном направлении, пока нажата кнопка реверса.

При нажатии на кнопку реверса во время создания других строчек, машина сразу же делает закрепочные стежки и автоматически остановится.



Кнопка подъема/опускания дисплея

ЖК дисплей можно поднять, чтобы освободить пространство для объемного изделия или ткани.

Нажмите на кнопку ▲ и поднимите дисплей вверх. Нажмите на кнопку ▼ и опустите его вниз.



ВНИМАНИЕ:

Не забудьте опустить дисплей в нижнее положение перед транспортировкой или хранением машины во избежание ударов.

Не пытайтесь передвинуть дисплей рукой.

Не дотрагивайтесь до дисплея твердыми или острыми предметами, такими как карандаши, отвертки и т.п. используйте стилус для работы с дисплеем.

Контроль скорости шитья

Регулятор контроля скорости

При необходимости Вы можете ограничить максимальную скорость шитья при помощи регулятора контроля скорости.

Для увеличения скорости передвиньте его вправо. Для уменьшения скорости передвиньте его влево.

Ножная педаль

Скорость шитья можно изменять при помощи педали. Чем сильнее давить на педаль, тем выше скорость шитья.

ПРИМЕЧАНИЕ:

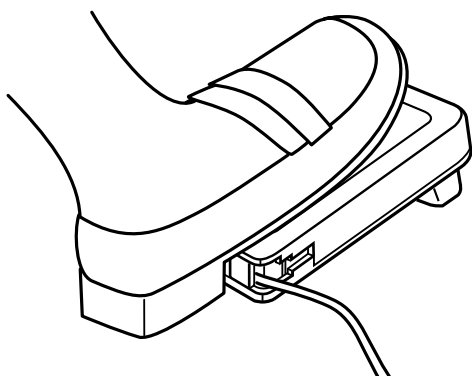
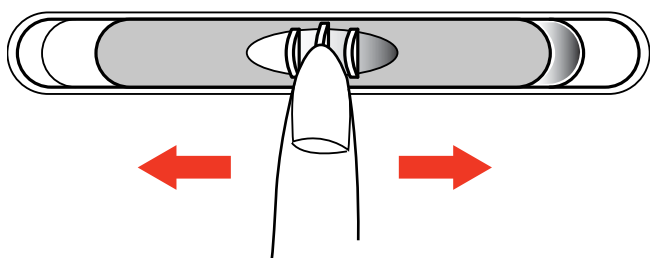
При полном нажатии на педаль машина шьет на максимальной скорости, установленной регулятором контроля скорости.

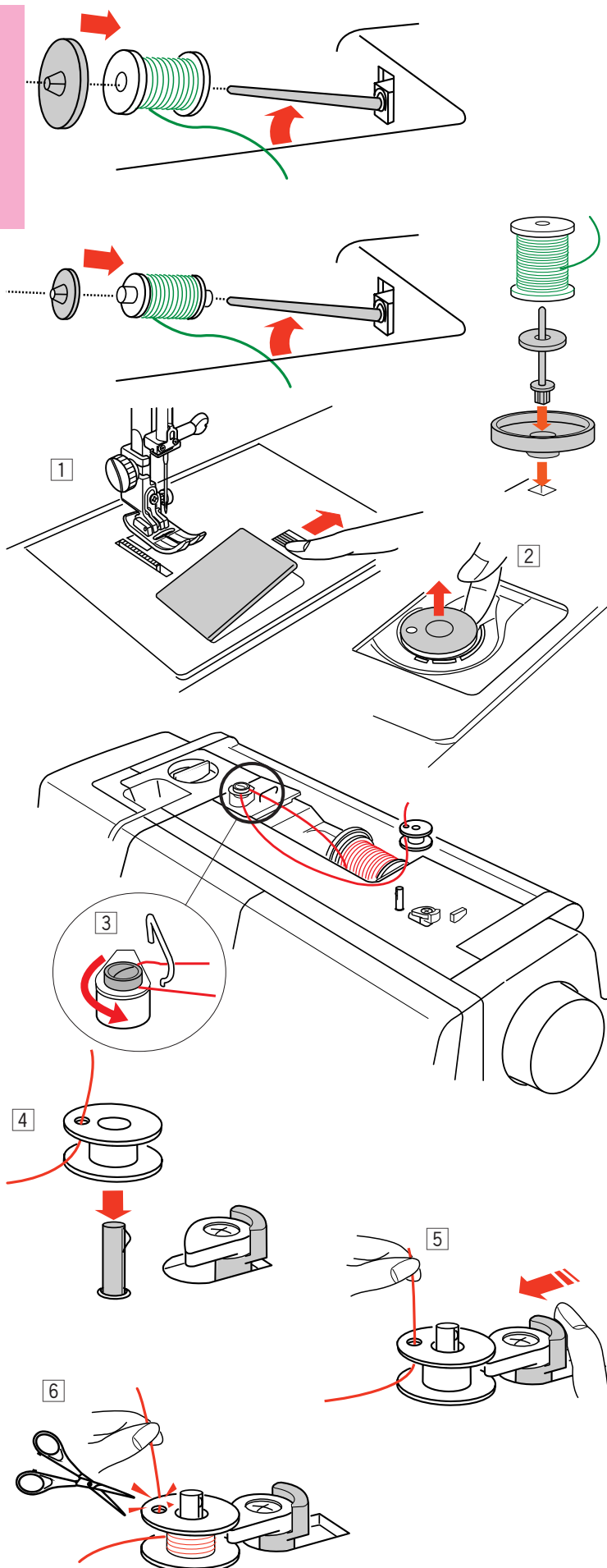
Инструкция к применению:

С машиной MC11000 используется педаль модели 21371.

ПРИМЕЧАНИЕ:

Машина оснащена автоматической системой защиты, предотвращающей ее от перегрева при больших нагрузках. Выполняйте инструкции, которые появляются на ЖК дисплее.





Установка катушки с ниткой

Поднимите катушечный стержень. Наденьте катушку с ниткой на катушечный стержень, нить должна отматываться так, как показано на рисунке. Установите большой держатель и прижмите его плотно к катушке.

ПРИМЕЧАНИЕ:

Маленький держатель используется для маленьких и узких катушек.

Дополнительный катушечный стержень



Воспользуйтесь дополнительным катушечным стержнем для намотки шпульки, чтобы не удалять верхнюю нить из машины во время работы. Установите дополнительный катушечный стержень в основу, а затем в отверстие рядом с горизонтальным катушечным стержнем. Наденьте фетровую прокладку на стержень и поставьте на него катушку с ниткой как показано на рисунке.

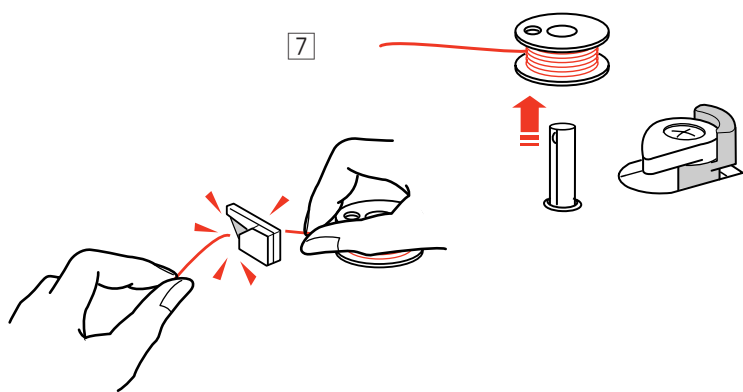
ПРИМЕЧАНИЕ:


Дополнительный катушечный стержень также нужен при работе с двойной иглой.

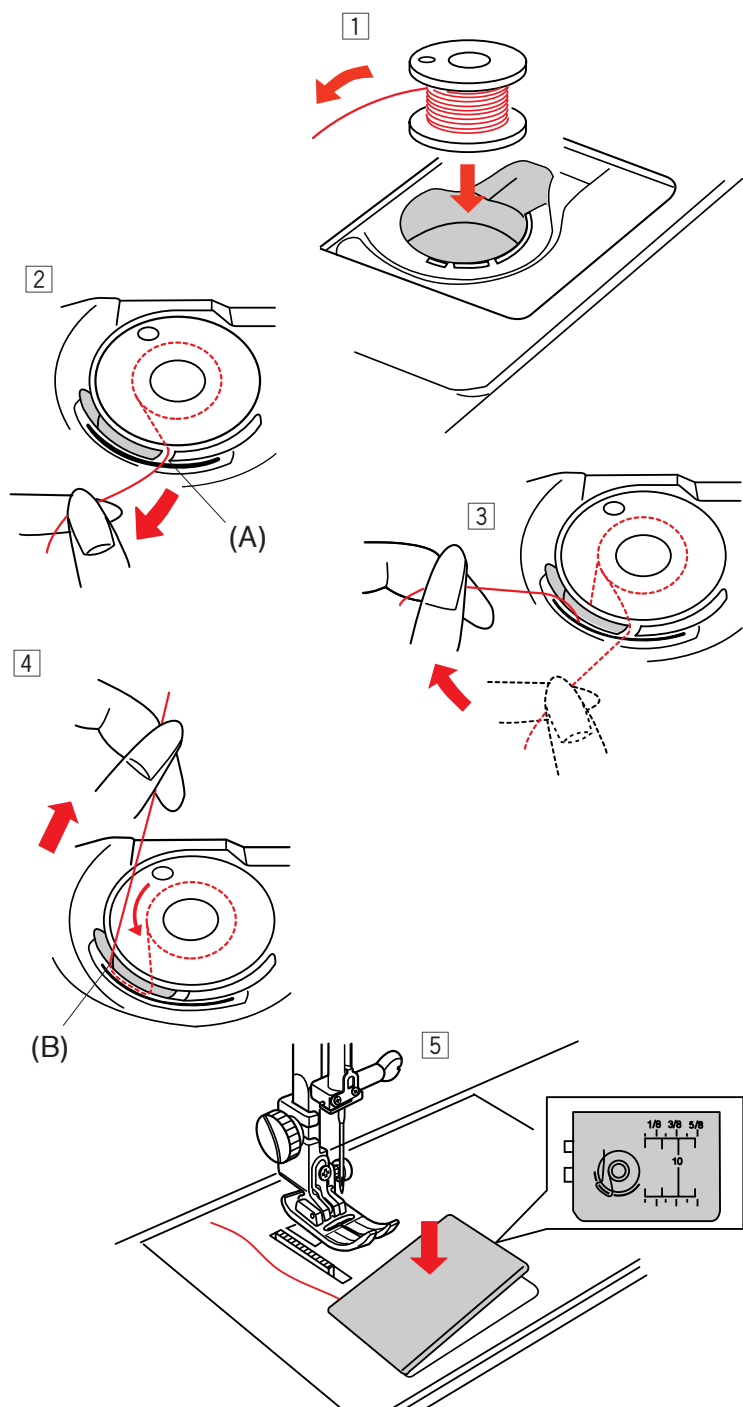
Намотка шпульки

У этой машины есть независимый мотор для намотки шпульки во время работы

- 1 Отодвиньте вправо кнопку освобождения пластины челночного отсека. Снимите пластину.
- 2 Вытащите шпульку из шпулдержателя.
- 3 Вытяните нить с катушки и пропустите ее нитенаправитель. Проведите нить вокруг и под диском натяжения для намотки шпульки.
- 4 Пропустите нить сквозь отверстие в шпулке изнутри наружу.
- 5 Наденьте шпульку на шпиндель моталки. Отодвиньте стопор намотки шпульки влево.
- 6 Удерживая свободный конец нити в руке, нажмите на кнопку намотки шпульки . Снова нажмите на кнопку намотки шпульки и остановите шпульку, когда она сделает несколько оборотов. Обрежьте нить близко к отверстию в шпулке .



- 7 Снова нажмите на кнопку намотки . Когда шпулька будет полностью намотана, стопор намотки шпульки вернется в первоначальное положение и машина остановится автоматически. Обрежьте нить при помощи нитеобрезателя.

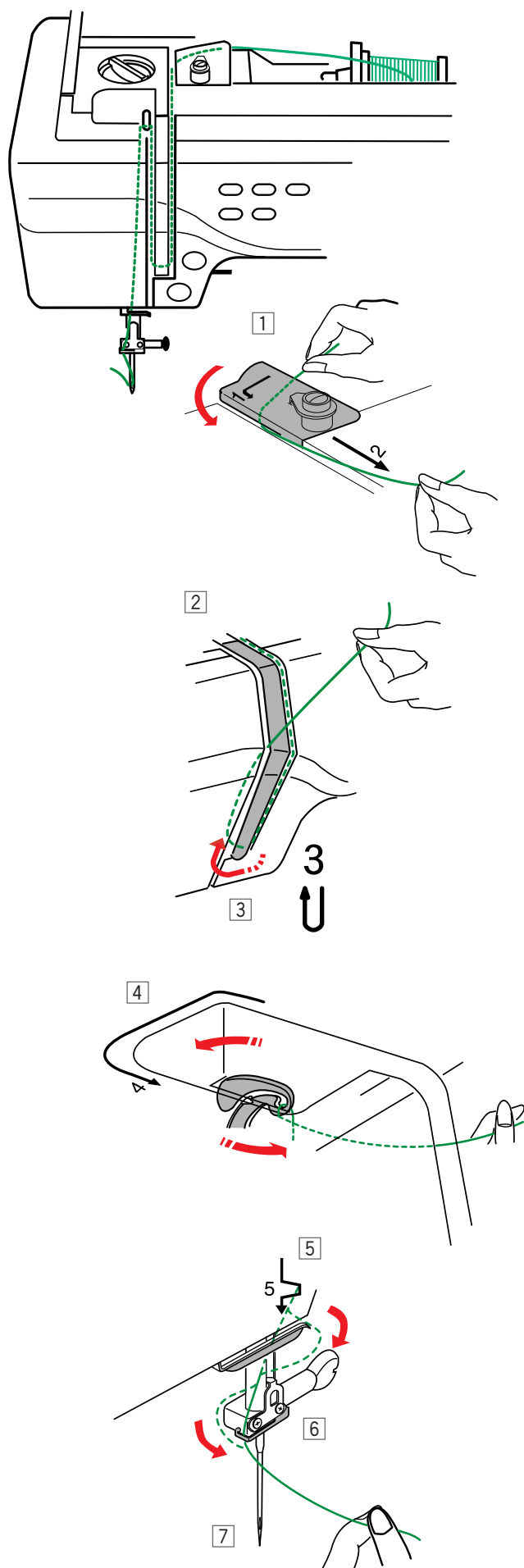


Установка шпульки

- 1 Разместите шпульку в шпулдерержателе, нитка должна разматываться против часовой стрелки.
- 2 Пропустите нить в паз (A) в передней части шпулдерержателя.
- 3 Отведите нить влево и пропустите ее между пружинами натяжения.
- 4 Продолжайте осторожно вытягивать нить, пока она не соскользнет в паз (B).
- 5 Вытяните около 10 см нити. Закройте пластину челночного отсека

ПРИМЕЧАНИЕ:

Вам в помощь на пластине челночного отсека нарисована схема заправки.



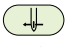
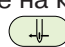
Заправка нити в машину

Поднимите прижимную лапку. Дважды нажмите на кнопку подъема/опускания иглы и поднимите иглу вверх. Отключите питание машины.

- 1 Вытяните нить с катушки. Удерживая нить двумя руками, как показано на рисунке, пропустите ее под нитенаправительную пластину. Натяните нить, она должна соскользнуть на место.
- 2 Обведите нить вдоль правого канала и снизу вокруг нитенаправительной пластины.
- 3 Затем ведите нить вдоль левого канала до рычага нитепритягивателя.
- 4 Пропустите нить через рычаг нитепритягивателя и вниз в ушко рычага справа налево, удерживая при этом нить около катушки.
- 5 Далее ведите нить вниз вдоль левого канала в нижний нитенаправитель.
- 6 Проведите нить влево за игольный нитеводитель.
- 7 Вденьте нить в иглу при помощи автоматического вдевателя нити (см. следующую страницу).

Автоматический нитевдеватель

Включите питание машины и опустите прижимную лапку.

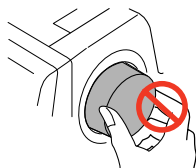
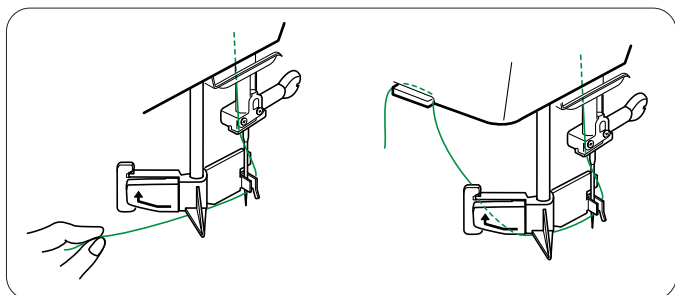
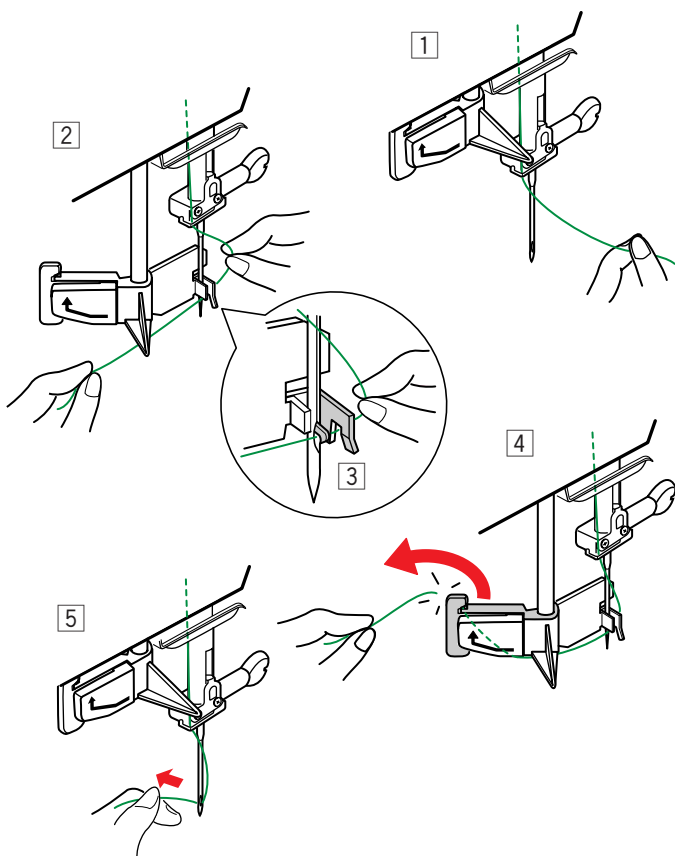
- 1 Рукой подхватите конец нити.
- 2 Нажмите на кнопку автоматической заправки нити . Нитевдеватель автоматически опустится, спереди назад через игольное ушко выйдет крючок.
- 3 Потяните нить снизу вокруг нитевдевателя, затем пропустите ее справа под крючок как показано на рисунке.
- 4 Выведите нить налево и пропустите ее в щель держателя снизу. Обрежьте нить нитеобрезателем как показано на рисунке.
- 5 Снова нажмите на кнопку автоматической заправки нити . Вдеватель автоматически пойдет вверх и вденет нить в иглу. Отведите петлю из нити назад.

ПРИМЕЧАНИЯ:

Автоматический нитевдеватель хорошо работает с иглами №11 - №14, с нитками №50 - №90 и вышивальными нитками Janome. Толстые нитки №20 - 30 не подходят для автоматического нитевдевателя.

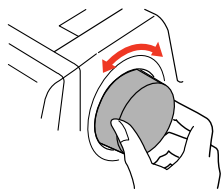
ПРИМЕЧАНИЯ:

При работе с определенными нитками, возможно, потребуется удерживать конец нити рукой. При заправке моноволокна повесьте конец нити на нитедержатель на лицевой панели.

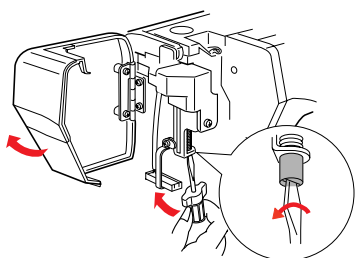


ВНИМАНИЕ:

Во избежание поломки нитевдевателя не поворачивайте маховое колесо, когда нитевдеватель находится в нижнем положении. Не трогайте нитевдеватель, когда он движется.



Если автоматический нитевдеватель заблокирован нечаянным поворотом махового колеса, сделайте следующее:
Аккуратно немного поверните маховое колесо и слегка поднимите или опустите иглу, чтобы она освободила нитевдеватель.
Нажмите на кнопку автоматической заправки нити и поднимите автоматический нитевдеватель вверх.



Если при нажатии на кнопку автоматической заправки нити автоматический нитевдеватель не поднимается вверх, попробуйте исправить его следующим:

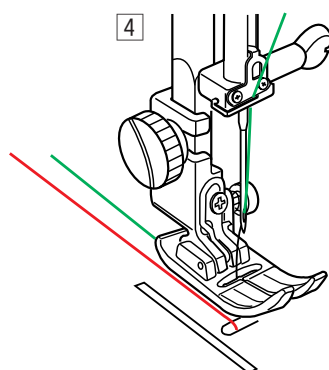
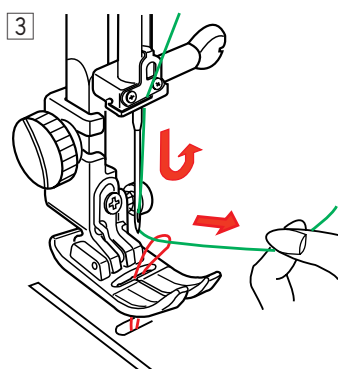
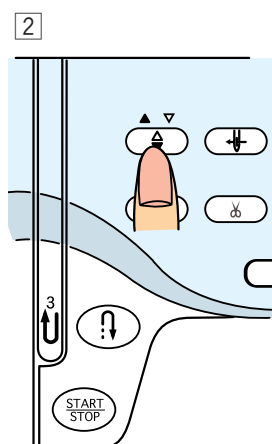
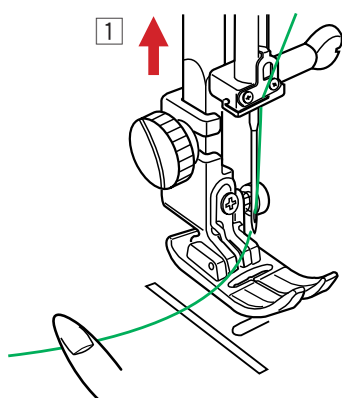
1. Отключите питание машины.
2. Откройте лицевую панель.
3. Поверните стержень заправителя против часовой стрелки, чтобы убрать крючок из ушка иглы.
4. Включите питание, автоматический нитевдеватель вернется наверх.
5. Закройте лицевую панель.

Вытягивание нижней нити

- 1 Поднимите рычаг прижимной лапки.
- 2 Слегка удерживайте игольную нить рукой, дважды нажмите кнопку подъема/опускания иглы для вытягивания нижней нити.

- 3 Потяните за игольную нить вместе с петлей нижней нити.

- 4 Вытяните 10 см обеих нитей и отведите их назад под прижимную лапку.



Смена игл



ВНИМАНИЕ:

Всегда отключайте питание машины и вынимайте вилку из розетки перед сменой игл.

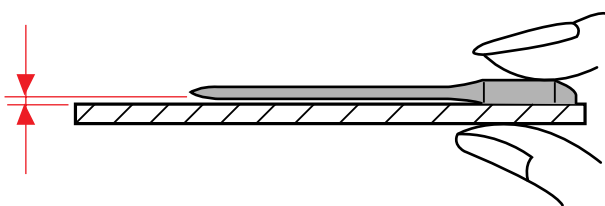
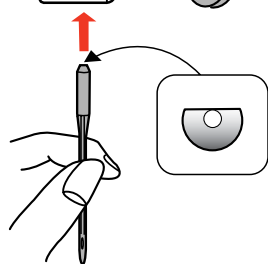
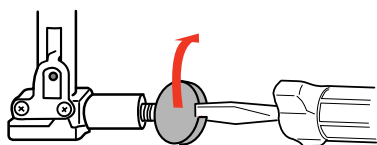
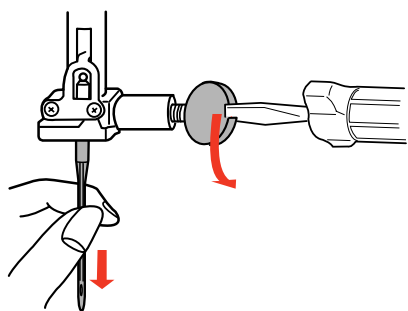
Поднимите иглу, нажав на кнопку подъема/опускания иглы, и опустите прижимную лапку. Отключите питание.

Ослабьте винт игольного стержня, повернув его против часовой стрелки. Вытащите иглу из зажима.

Вставьте новую иглу в зажим плоской стороной от себя. Вставляя иглу в зажим, подтолкните ее как можно выше до стопора и туго затяните винт отверткой.

Чтобы проверить качество иглы, положите ее плоской стороной на ровную поверхность (игольную пластину, стекло и т.д.). Зазор между иглой и плоской поверхностью должен быть одинаковым.

Никогда не используйте гнутые или тупые иглы.



Соответствие игл и тканей

ПЛОТНОСТЬ	ТИП ТКАНИ	ТИП ИГЛЫ	РАЗМЕР ИГЛЫ
Очень легкие ткани	Шифон, жоржет, кружево, органза, вуаль	Универсальные, для трикотажа	9 (65)
Легкие ткани	Крепдешин, батист, трико, вуаль, шелк, тонкий лен, шали, перкаль, атлас, креп, крепжоржет, тафта, шамбри, шелк	С голубым наконечником, универсальные	11 (75) 11 (75), 12 (80)
	Тонкий трикотаж, джерси, трико, купальники	С голубым наконечником, для трикотажа	11 (75)
	Замша	Для кожи с лопастью	11 (75)
Средние ткани	Фланель, велюр, вельвет, поплин, габардин, фетр, квилт, лен, хлопок, двойной трикотаж, пике, перкаль, сарж, вельветин, шинтц, ткани для квилтинга	Универсальные	14 (90)
	Двойной трикотаж, (синтетический и натуральный) стреч велюр, вязаный трикотаж, тери стреч	Для трикотажа	14 (90)
	Кожа, винил, замша	Для кожи с лопастью	14 (90)
Тяжелые ткани	Джинса, обивочная ткань, брезент	Для джинсы	16 (100)
	Драпировочная ткань, тяжелая пальтовая, двойные шерстяные, искусственный мех	Универсальные	16 (100)
	Кожа, замша	Для кожи с лопастью	16 (100), 18 (110)
Очень тяжелые ткани	Парусина, обивочные ткани, брезент	Универсальные	16 (100)
Простежка для специальной отделки		Для простежки	14 (90)

Подъем и опускание прижимной лапки

Рычаг подъема прижимной лапки поднимает и опускает прижимную лапку.

- ① Рычаг подъема прижимной лапки

Вы можете поднять прижимную лапку на 6 мм выше обычного положения, приложите немного усилий при подъеме рычага. Этот подъем облегчает замену прижимной лапки и работу с толстыми и тяжелыми тканями.

Коленный рычаг

Коленный рычаг очень удобен при создании пэчворка, квилтинга и т.д., когда необходимо поднимать и пускать прижимную лапку, не отрываясь от творчества на ткани.

Установка коленного рычага

Сопоставьте ребра на коленном рычаге с пазами в отверстии для коленного рычага и вставьте его.

- ① Коленный рычаг
- ② Отверстие для коленного рычага

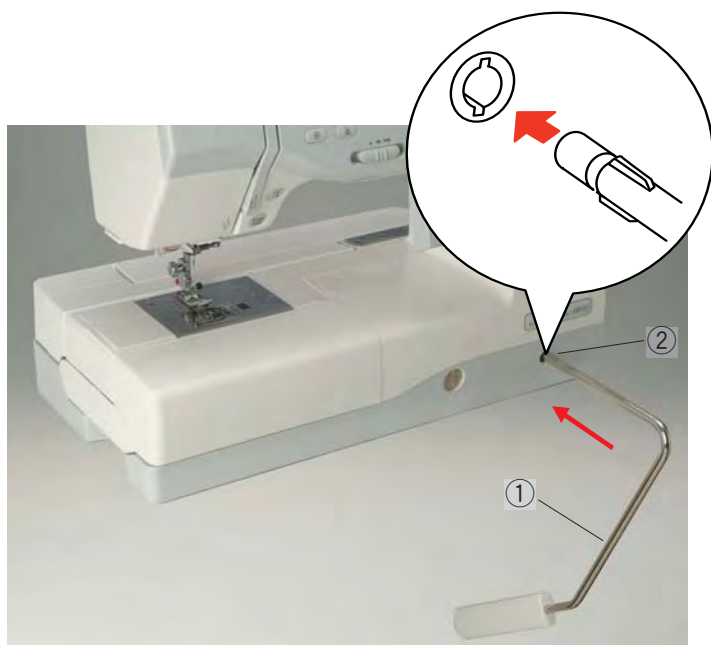
Использование коленного рычага

Подтолкните коленный рычаг коленом и поднимите или опустите прижимную лапку.

Вы можете контролировать высоту подъема прижимной лапки при помощи дополнительного усилия колена.

ПРИМЕЧАНИЕ:

Не трогайте коленный рычаг во время работы.
В противном случае ткань будет подаваться неравномерно.

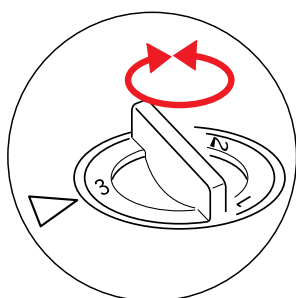
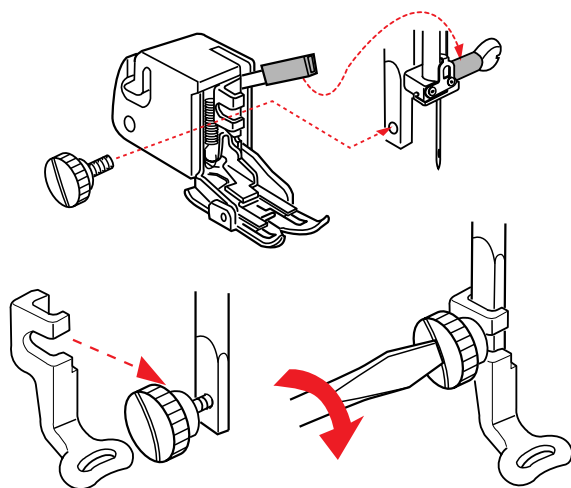
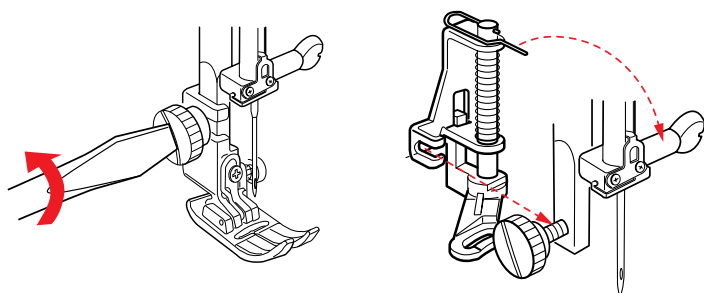
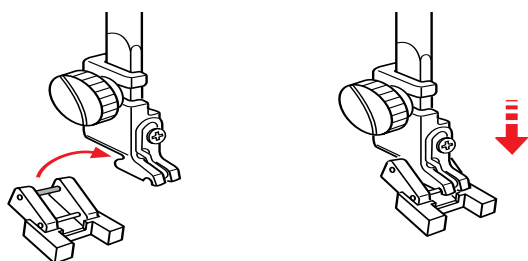
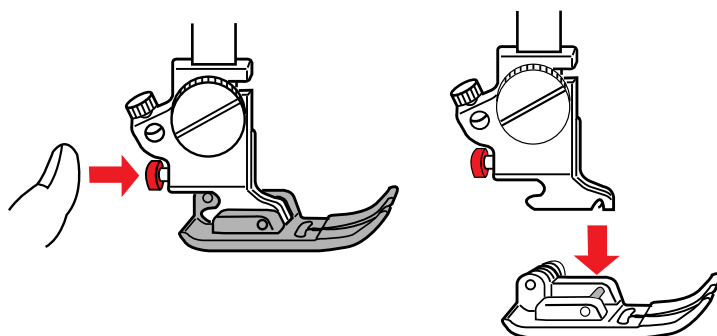


Смена прижимной лапки



ВНИМАНИЕ:

Отключите питание машины во время смены прижимной лапки.



Снятие прижимной лапки

Поднимите иглу в верхнее положение и поднимите рычаг подъема прижимной лапки. Нажмите на красную кнопку позади держателя лапки. Лапка отскочит.

Установка прижимной лапки

Расположите выбранную лапку так, чтобы переключатель на лапке находился прямо под желобком держателя лапки. Опустите прижимной стержень и закрепите лапку.

Лапка Т для пришивания пуговиц

Установите дальнюю переключатель лапки в желобок держателя. Осторожно опустите прижимной стержень, придерживая при этом лапку рукой.

Лапка Р-2 для штопки

Ослабьте установочный винт и снимите держатель лапки. Установите лапку Р-2 для штопки на прижимной стержень, расположив шпильку на винте игольного стержня. Затяните установочный винт отверткой.

Лапка-транспортер ткани

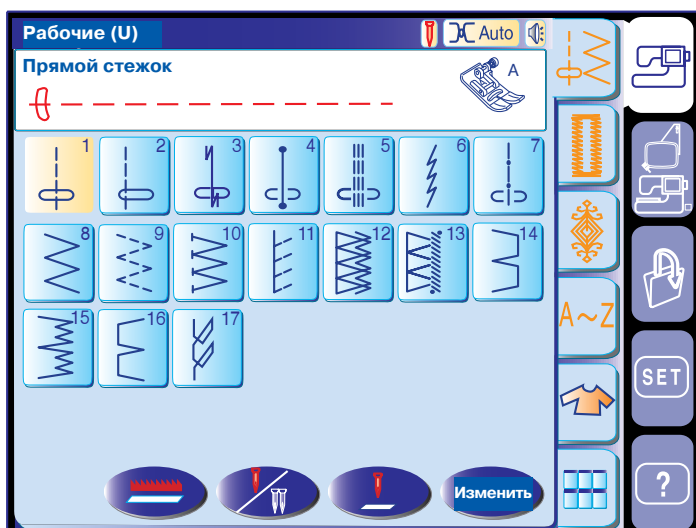
Ослабьте установочный винт и снимите держатель лапки. Установите лапку-транспортер ткани на прижимной стержень, расположив рычаг поверх винта игольного стержня, затяните установочный винт.

Лапка Р для вышивки

Ослабьте установочный винт и снимите держатель лапки. Установите лапку Р для вышивки сзади на прижимной стержень. Затяните установочный винт отверткой.

Изменение давления лапки на ткань

Регулятор контроля давления лапки на ткань при обычной работе установлен на "3". Уменьшайте давление лапки до "2" при аппликации, наметке, вышивке, крае. Устанавливайте давление на "1" при работе с очень тонкими тканями.

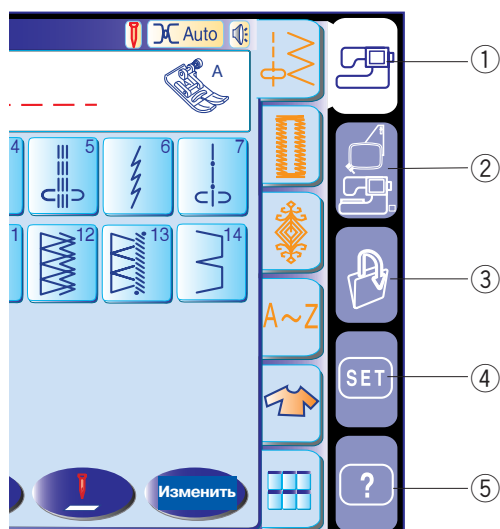


Выбор режима

При включении машины на дисплее появляется приветственное окно, затем через несколько секунд режим обычных швейных техник. Машина будет готова к работе прямой строчкой.

ПРИМЕЧАНИЕ:

После включения машины требуется несколько секунд для появления окна выбора строчек на дисплее.
(Эта задержка времени не является дефектом.)



① Кнопки выбора режимов

Кнопка режимов обычных швейных техник
Нажмите на эту кнопку для входа в режим швейных техник.

② Кнопка режима вышивки

Нажмите на эту кнопку для входа в режим вышивки

③ Кнопка открытия файла

Нажмите на эту кнопку и откройте запрограммированные образцы и вышивальные рисунки, которые Вы сохранили.

④ Кнопка установки режимов

Нажмите на эту кнопку для входа в режим установок. В этом режиме Вы можете вводить установки машины по Вашему выбору. Здесь возможно вносить изменения в установки машины в режиме обычных швейных техник, вышивки, выборе языка и других обычных установках.

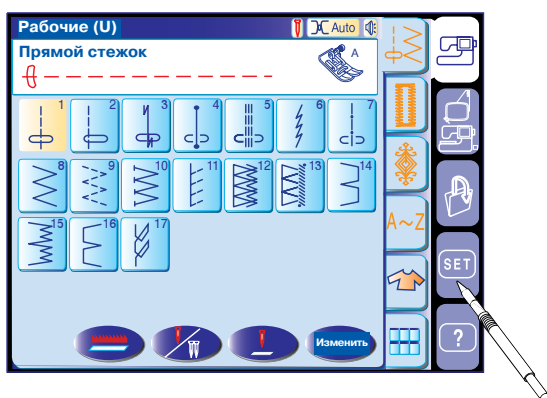
⑤ Кнопка видео подсказок

Нажмите на эту кнопку для просмотра видео подсказок по определенным действиям.



ВНИМАНИЕ:

Не дотрагивайтесь до дисплея твердыми или острыми предметами как карандаши, отвертки и т.д.

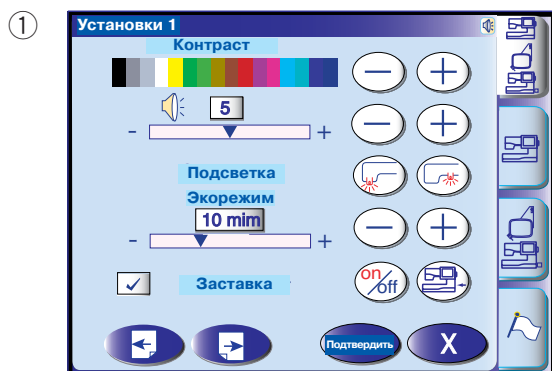


Установки машины

Кнопка установки режимов

При нажатии на эту кнопку Вы можете вносить свои установки для машины.

Нажмите на одну из четырех кнопок выбора режимов для внесения соответствующих изменений.



① Режим обычных установок

В этом режиме можно изменять или оставлять без изменений установки машины или функции как для обычных швейных техник, так и для режима вышивки.



② Режим установки обычных швейных техник

В этом режиме можно изменять или сохранять установки машины или функции для обычных швейных техник.



③ Режим установки вышивки

В этом режиме можно изменять или сохранять установки машины или функции для вышивки.



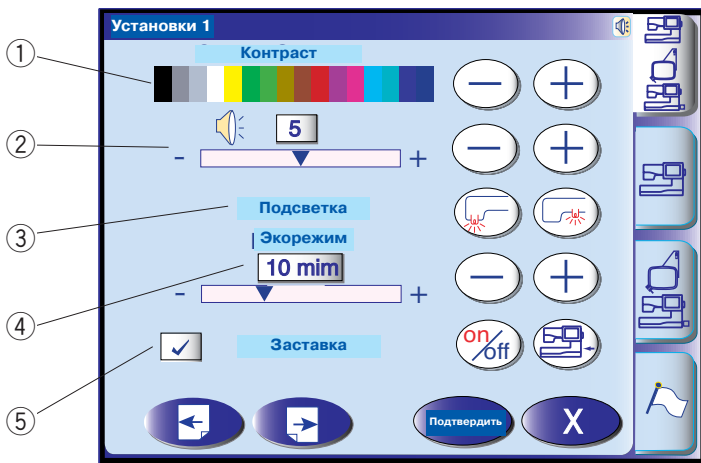
④ Режим выбора языка

В этом режиме Вы можете выбрать один из 10 языков меню машины.

Подтверждение установок пользователя

После внесения изменений нажмите на кнопку подтверждения **Подтвердить** для работы с новыми установками.

Для отмены изменений в установках нажмите на кнопку выхода **X**, окно режима установок закрывается.



Общие установки

① Контрастность дисплея

Контрастность можно изменять кнопками "+" или "-".

② Звук

Звуковой сигнал уменьшается или увеличивается кнопками "+" или "-". Чтобы отключить звуковой сигнал, поставьте значение на "0".

③ Подсветка


Двойные лампы подсветки включаются и выключаются индивидуально.

④ Экономичный режим

Если машина не используется какое-то время, лампы подсветки погаснут, а дисплей станет темным. Дотроньтесь до дисплея, лампы и дисплей включатся.

Таймер экономичного режима можно установить в интервале от 1 до 30 минут кнопками "+" или "-".

⑤ Заставка

Нажмите на кнопку  для проверки вложений так, чтобы экран показал заставку, не уходя в экономичный режим (лампы подсветки выключаться не будут).

Вы можете создать свою заставку на MC11000 при помощи приспособлений для Screen Saver. Затем сохраните данные на ATA PC карте или Flash памяти. Для этого вставьте память в соответствующий порт MC11000.

Нажмите на кнопку  для импорта данных в заставку экрана с ATA PC карты или Flash-памяти.

ПРИМЕЧАНИЯ:

Приспособления для Screen Saver можно найти на CD-ROM к MC11000 в комплекте к машине. Подробную инструкцию по установке и работе с приложением ПО можно посмотреть в соответствующем буклете.



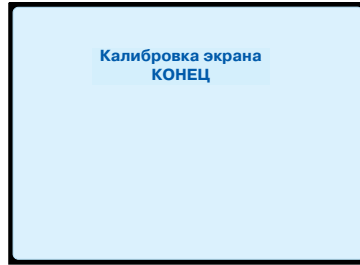
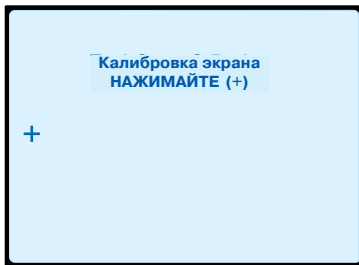


① Измерения в дюймах/мм

Вы можете установить систему измерений на машине в дюймах или миллиметрах, нажав на кнопку "inch" или "mm". Первоначальные установки машины даны в миллиметрах.

(A)

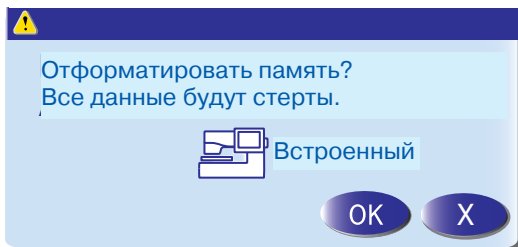
(B)



② Калибровка экрана

Если кажется, что символы и кнопки на экране не выровнены, можно скорректировать их в окне изменения положений кнопок.

При нажатии на кнопку откроется окно (A). Пальцем нажимайте на черные крестики в последовательности, как они появляются. Как только нажмете на последний крестик, появится окно (B). Окно закроется и на экране появится первоначальная картинка с новыми зарегистрированными установками.



③ Форматирование памяти

Если внутренняя память, ATA PC карта или Flash память не функционируют из-за повреждений памяти, следует отформатировать память.

④ Возврат к первоначальным установкам

Нажмите на кнопку подтверждения и верните все первоначальные параметры установок.

Установки режима швейных техник


① Автоматическое натяжение

Уровень автоматического натяжения нити можно менять кнопками "+" или "-".


② Предупреждение о состоянии нижней нити

Количество оставшейся нижней нити, предупреждение о котором подается на экран, можно менять кнопками "+" или "-".


③ Отключение транспортера ткани

Эта функция позволяет создавать декоративные строчки с опущенным транспортером ткани. Нажмите на кнопку отключения транспортера ткани  и опустите его. При запуске машины на экране появится предупреждающая

надпись, советующая поднять зубчатую рейку, хотя Вы можете продолжать работать в опущенном режиме.

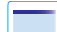

Чтобы поднять зубчатую рейку, вернитесь в режим .

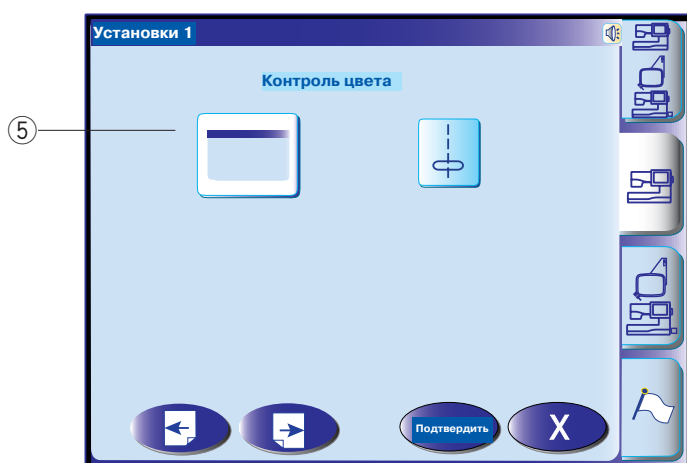
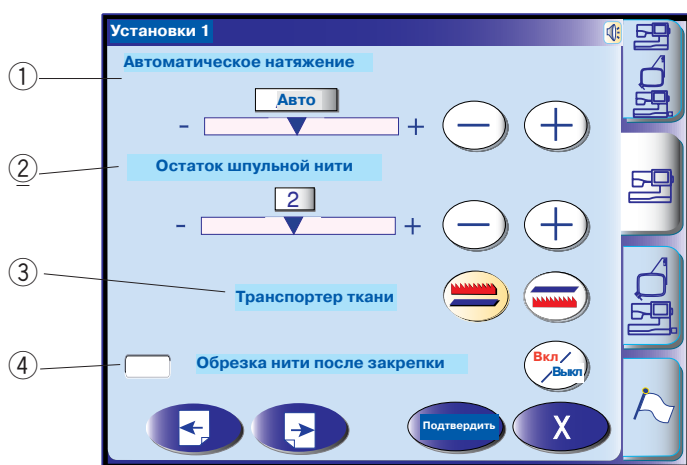
④ Автоматическая обрезка нити

В следующих случаях машина автоматически обрежет нити и остановится, если Вы нажмете на кнопку "on/off" .

1. Если нажата кнопка автоматической закрепки
2. Если запрограммирована автоматическая закрепка.
3. При создании монограмм.
4. При создании образцов с пиктограммами.

⑤ Цветовая гамма экрана

Возможно выбрать голубой, розовый или зеленый фон экрана или кнопок выбора образцов, нажав на кнопку  или .



Установки режима вышивки

① Автоматическое натяжение нити

Уровень автоматического натяжения нити можно менять кнопками "+" или "-".

② Предупреждение о состоянии нижней нити

Количество оставшейся нижней нити, предупреждение о котором подается на экран, можно менять кнопками "+" или "-".

③ Проявление сетки

Чтобы показывать сетку в окне редактирования, нажмите на кнопку on/off. Чтобы скрыть сетку, снова нажмите на кнопку on/off.

④ Размер сетки

Размер сетки можно менять кнопками "+" или "-".

⑤ Максимальная скорость вышивки

Максимальная скорость вышивки может меняться от 400 до 800 ст./минуту, при создании вышивки нажимайте кнопки "+" или "-".

ПРИМЕЧАНИЕ:

Снижайте скорость при работе с узким зигзагом, на большой скорости стежки будут неровными.

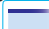

⑥ Автоматическая обрезка нити

Машина обрежет нить и автоматически остановится для смены нити другого цвета.

⑦ Выбор ниток

В машине представлен выбор из четырех марок вышивальных ниток. Нажмите на кнопку желаемых ниток. Цветовая гамма выбранного бренда будет представлена вместе с названиями цветов.

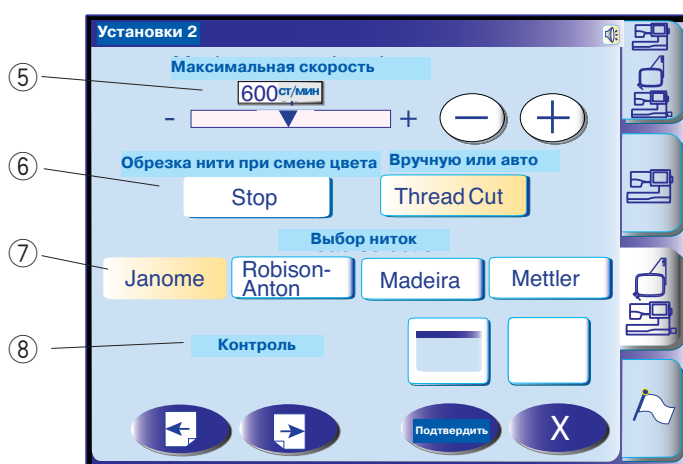
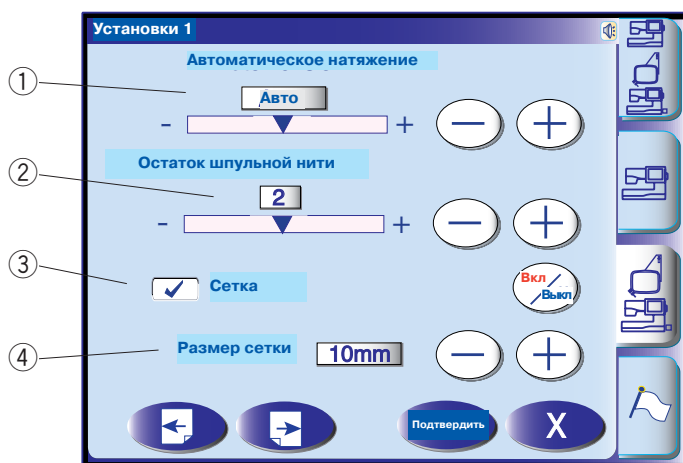
⑧ Цветовая гамма экрана

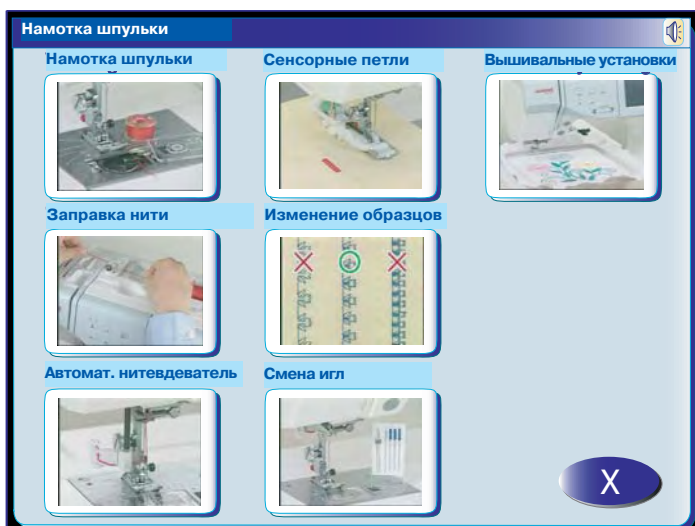
Возможно выбрать голубой, розовый или зеленый фон экрана или кнопку выбора образцов, нажав на кнопку  или .

Выбор языка

Вы можете выбрать один из 10 языков, нажав на соответствующую кнопку.

- | | |
|---------------|-----------------|
| 1 Английский | 6 Немецкий |
| 2 Французский | 7 Португальский |
| 3 Испанский | 8 Шведский |
| 4 Итальянский | 9 Русский |
| 5 Датский | 10 Финский |








Видео подсказки

Нажмите на кнопку помощи и откройте меню с видео подсказками. Можно просмотреть семь разделов по основным операциям машины.

Выберите тему для просмотра, нажав на нее, откроется окно видео.

Нажмите кнопку запуска  для начала видео, а затем кнопку стоп  для остановки.

Вы можете выбрать видео, нажав кнопки вперед  и назад .

Нажав на кнопку увеличения , откройте видео во весь экран.

Нажмите кнопку выхода  и закройте окно.

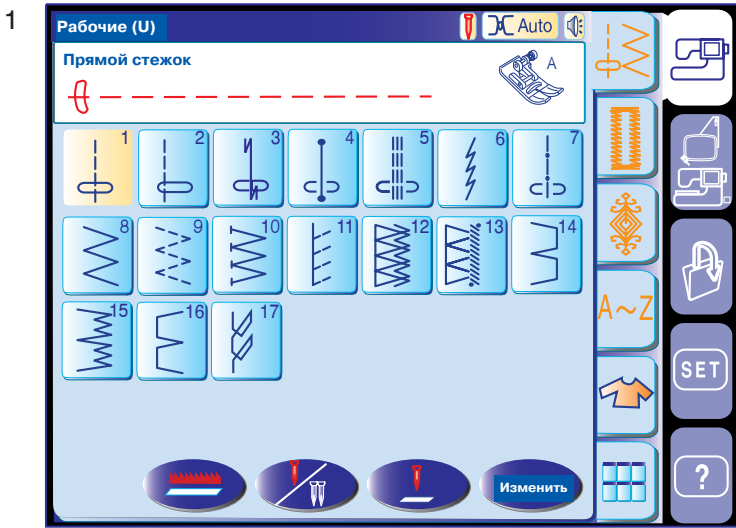


РЕЖИМ ШВЕЙНЫХ ТЕХНИК

Строчки в режиме швейных техник разделены на шесть групп. Нажмите на одну из кнопок для выбора группы.

ПРИМЕЧАНИЕ:

В этой инструкции номера строчек соответствуют каждой группе или категории. Например, строчка №15 в группе Петли и специальные строчки соответствует образцу В17.



1. Рабочие строчки (U)

Можно выбрать из 17 рабочих строчек для обработки шва, края, потайной строчки, наметки и шва-ракушки.

2. Петли и специальные строчки (B)

В этом разделе предлагается 13 видов петель, стежка для пришивания пуговиц, штопки, закрепки, 2 типа летящих строчек и 3 типа глазков.



3. Декоративные строчки

Эта группа состоит из 5 категорий, т.е. (Q) пэчворк/квилтинг, (H) старинные стежки/стежки крестом, (S) декоративные атласные стежки, (D) декоративные стежки и (P) пиктограммы. Все стежки и строчки возможно программировать.

4. Монограммы

Можно создавать буквы и комбинации букв и символов.

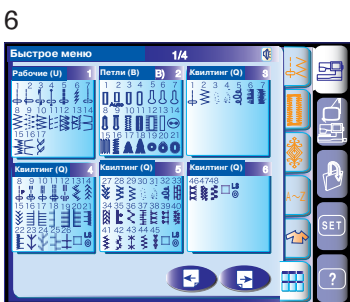


5. Аппликации

Из этой группы Вы можете выбрать подходящий стежок для своего особенного проекта.

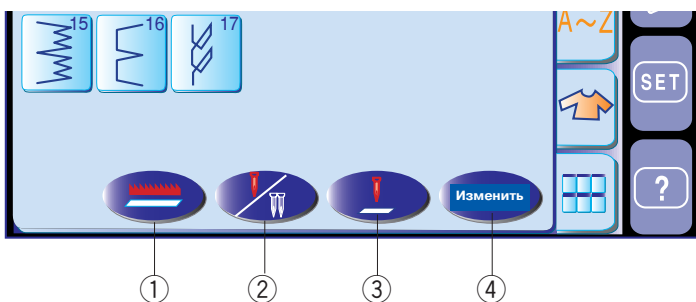
6. Быстрое меню (Быстрые подсказки)

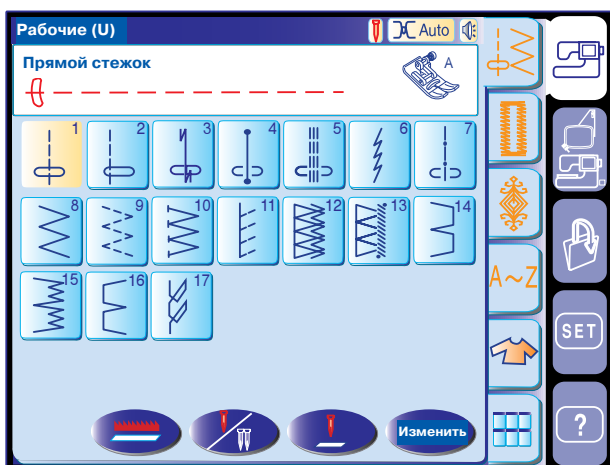
Вы сможете выбрать нужный стежок из списка предлагаемых по категориям стежков. Эта функция особенно полезна при выборе декоративных стежков, которые располагаются более чем на 7 страницах.



Функциональные кнопки

- ① Кнопка отключения транспортера ткани для отключения зубчатой рейки.
- ② Кнопка работы двойной иглой для установки ширины стежка при работе с двойной иглой. Кнопка обесцветится, если выбранный стежок не подходит для работы с двойной иглой.
- ③ Кнопка положения иглы для установки положения иглы, вверх или вниз, при останове машины.
- ④ Кнопка изменений чтобы открыть окно изменений и изменить установки стежка вручную.





Рабочие строчки

Прямые стежки

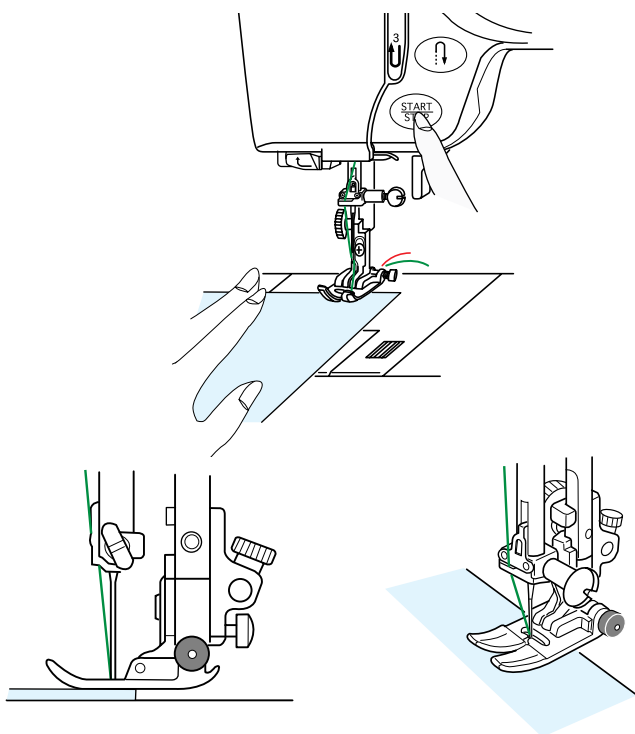
Строчки от U1 до U6 - это различные прямые стежки.

Нажмите на кнопку выбора желаемой строчки.

Начало строчки

Поднимите прижимную лапку и расположите ткань рядом с направляющими линиями на игольной пластине. Опустите иглу в точку начала шитья. Отведите обе нити назад. Опустите прижимную лапку.

Нажмите на кнопку Старт/Стоп или ножную педаль. Слегка направляйте ткань вдоль направляющих линий.



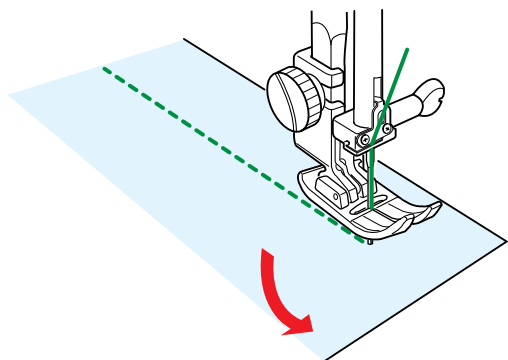
Строчка от края толстой ткани

Черная кнопка на лапке зигзаг закрепляет лапку в горизонтальном положении.

Это очень удобно при начале шитья от края очень толстых тканей или поперек шва.

Опустите иглу в ткань в точке начала шитья.

Опустите прижимную лапку, одновременно нажимая на черную кнопку. Лапка будет закреплена в горизонтальном положении и не соскользнет.



Смена направления строчки

Остановите машину и опустите иглу в ткань, нажав на кнопку подъема/опускания иглы. Поднимите прижимную лапку. Поверните ткань вокруг иглы и смените направление шитья по Вашему желанию.

Опустите прижимную лапку и продолжайте шить в другом направлении.


Завершение строчки

Для закрепления конца строчки нажмите на кнопку реверса и прошейте несколько стежков в обратном направлении.

Машина будет шить в обратном направлении до тех пор, пока Вы будете удерживать кнопку реверса.

Если Вы работаете со стежком Lock-a-Matic (U3) или Закрепочным стежком (U4), один раз нажмите на кнопку реверса. Машина автоматически прошьет в обратном направлении и остановится.

Обрезка нитей

По окончании шитья нажмите на кнопку обрезки нитей .

ПРИМЕЧАНИЯ:

Кнопка нитеобрезателя не будет работать, если не опущена прижимная лапка.

Для начала новой строчки рекомендуется вывести шпульную нить вверх и отвести обе нити назад под прижимную лапку.

Воспользуйтесь нитеобрезателем на лицевой панели для обрезки толстых и специальных нитей, если автоматический нитеобрезатель не справляется с этой работой.

Чтобы воспользоваться нитеобрезателем на лицевой панели, снимите ткань и отведите ее назад.

Подведите нити вверх и зацепите их между нитеобрезателем и лицевой панелью сзади. Потяните на себя и обрежьте.

Направительные линии

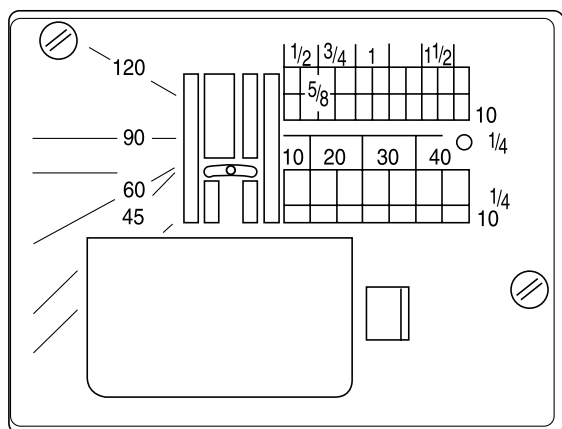
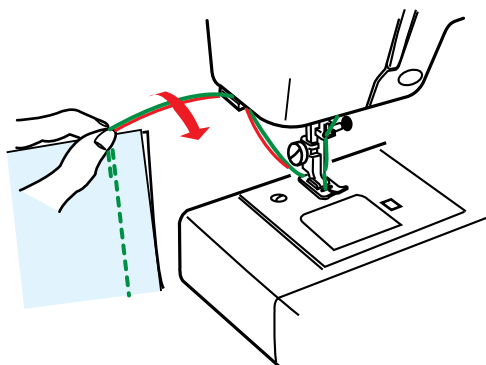
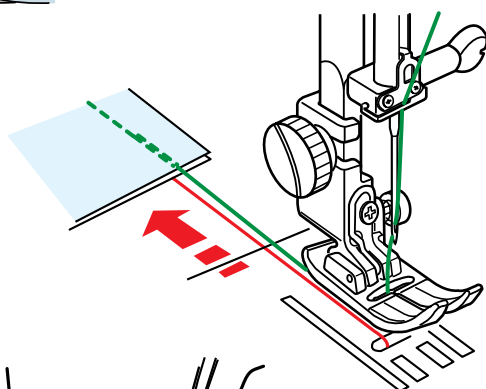
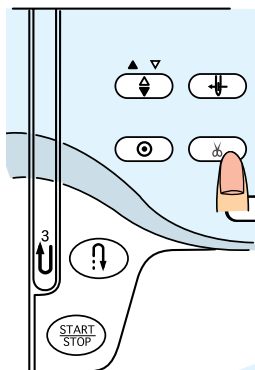
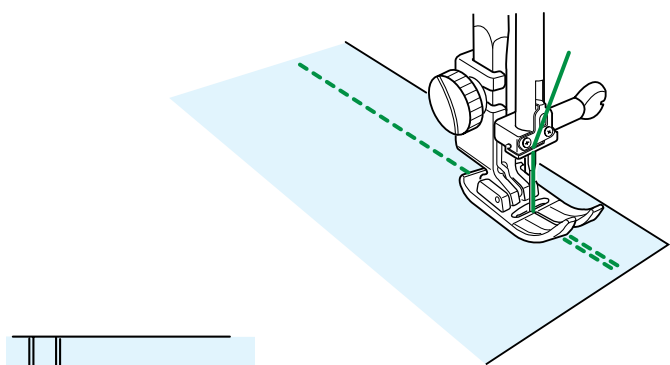
Направительные линии на игольной пластине и пластине челночного механизма помогут Вам измерять ширину швов.

ПРИМЕЧАНИЕ:

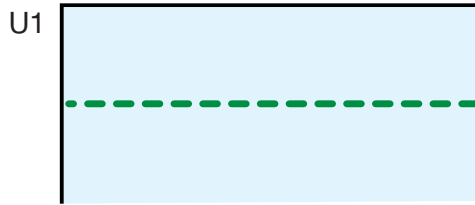
Цифры на игольной пластине определяют расстояние от центральной позиции иглы в миллиметрах и дюймах.

Угловые направительные линии

Используя уникальную угловую шкалу на игольной пластине, Вы с легкостью сможете собрать ткань для пэчворка, не нанося никакой маркировки. Линии располагаются под углом в 45, 60, 90 и 120 градусов.



Разновидности прямых стежков



U1 Прямой стежок с центральным положением иглы

Этот стежок применяется для создания швов, втачивания молнии, роликовых швов и т.д.



U2 Прямой стежок с левым положением иглы

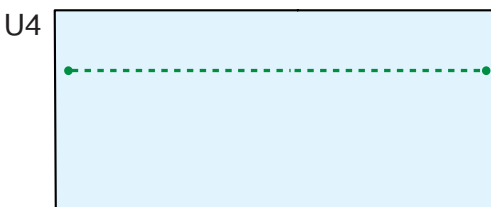
Этот стежок используется для создания шва по краю ткани.



U3 Стежок Lock-a-matic

Этот стежок используется для закрепления начала и конца строчки при помощи обратных стежков. Достигнув конца строчки, один раз нажмите на кнопку реверса.

Машина прошьет 4 стежка вперед, 4 назад и остановится автоматически.



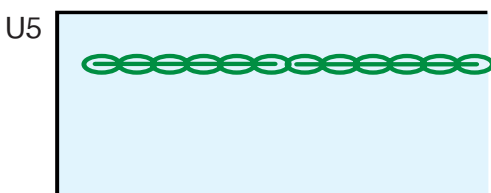
U4 Закрепочный стежок

Этот уникальный стежок используется там, где необходимо сделать невидимую закрепку.

Опустите иглу рядом с краем ткани.

Машина сделает несколько закрепочных стежков на месте и продолжит шить вперед.

Если Вы нажмете кнопку реверса в конце строчки, машина сделает несколько закрепочных стежков на месте и автоматически остановится.

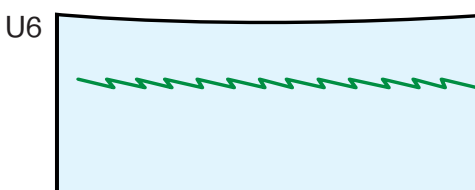


U5 Тройной стежок стреч

Этот крепкий эластичный стежок рекомендуется для придания ткани эластичности и крепости при необходимости.

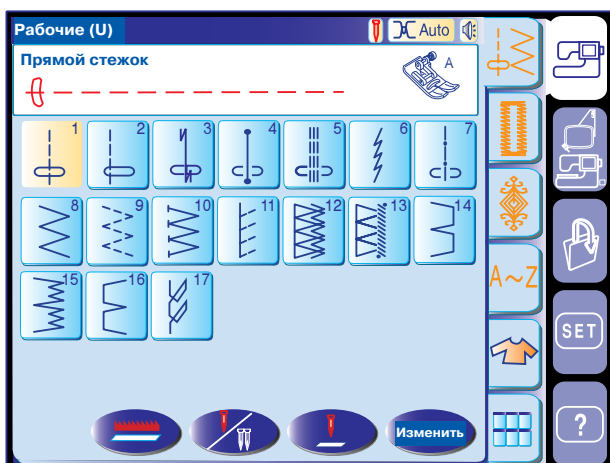
Используйте его для усиления области проймы и шва сиденья.

Также используйте его на рюкзаках.



U6 Стежок стреч

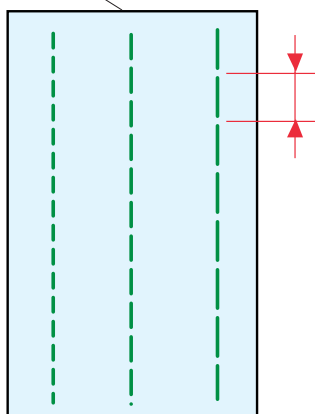
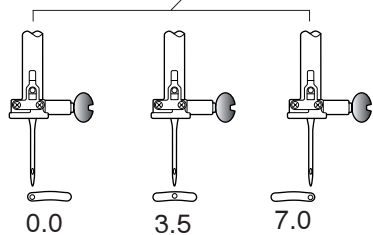
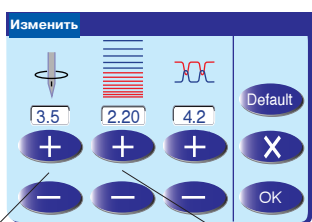
Это узкий стежок стреч, разработанный для уменьшения складок на трикотаже и возможности полностью плоско разглаживать швы.



Изменение установок стежка вручную

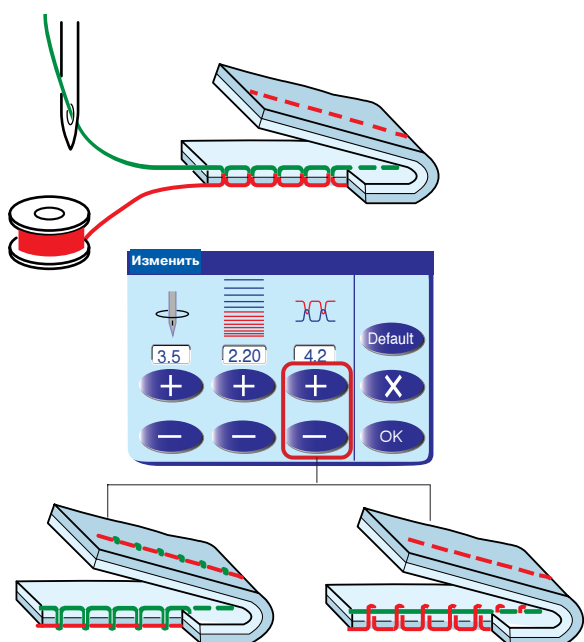
Нажмите на кнопку изменений, откроется окно для внесения изменений в установки в ручном режиме.

Вы можете изменить положение иглы в прямом стежке, длину стежка и натяжение верхней нити.



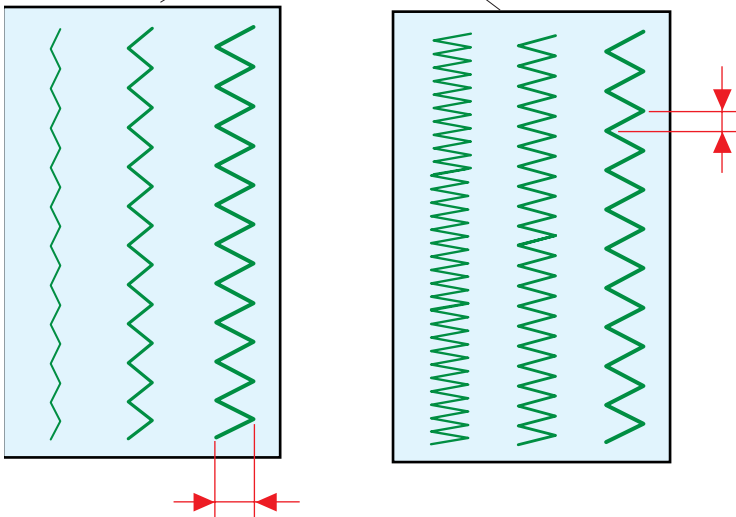
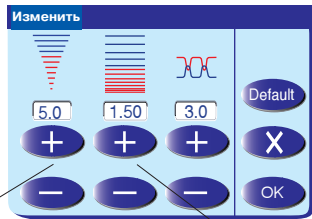
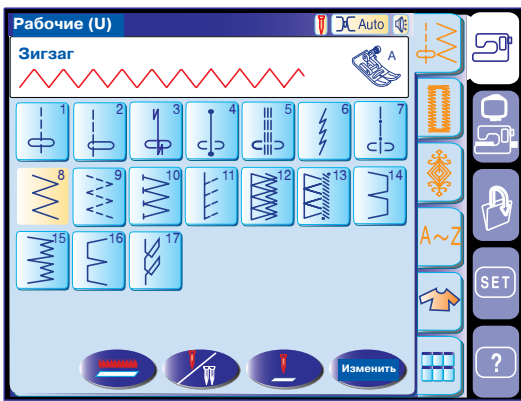
При нажатии на "+" игла передвигается вправо. При нажатии на "-" игла передвигается влево.

Нажмите на "+" или "-" в центре для изменения длины стежка.



Машина оснащена автоматическим контролем натяжения нити. Однако, может потребоваться вручную изменить натяжение нити в зависимости от различных условий работы, или Вы захотите точно отрегулировать натяжение нити по своему желанию.

Нажмите на "+" и увеличьте натяжение нити. Нажмите на "-" и уменьшите натяжение нити.



Зигзаг

Этот стежок используется в различных целях, включая обработку края. Его можно применять на тканях, склонных к образованию сборок. Плотный зигзаг также можно использовать для аппликаций.

Изменение установок вручную

При нажатии на кнопку регулировок на дисплее появится окно изменений установок вручную. Вы можете изменить ширину зигзага (или положение иглы в прямом стежке), длину стежка и натяжение верхней нити.

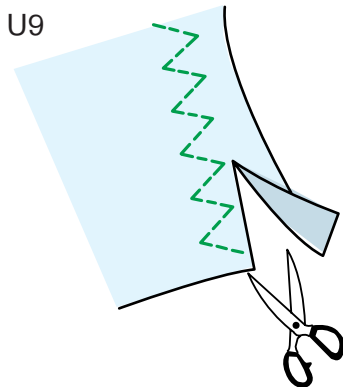
Разновидности оверлочных стежков

U9 Сложный зигзаг (трикотажный стежок):

Лапка А для зигзага

Этот стежок используется для отделки швов на синтетических и других тканях, склонных к образованию складок.

Строчите вдоль края ткани, оставляя небольшой припуск. По окончании работы отрежьте припуск близко к стежкам.



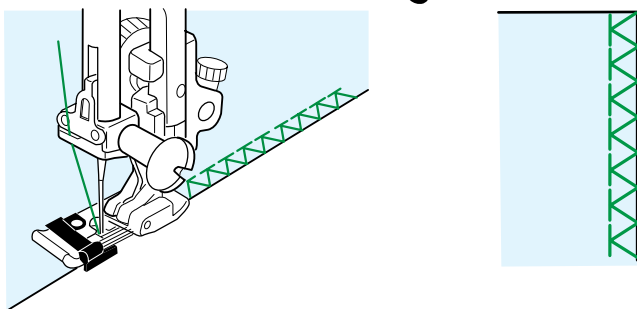
U10 Оверлочный стежок: Лапка С оверлочная.

Этот стежок используется одновременно для создания шва и обработки края.

Применяйте его, когда не нужно плоско раскрывать шов.

Расположите край ткани рядом с направителем на лапке и начинайте работать.

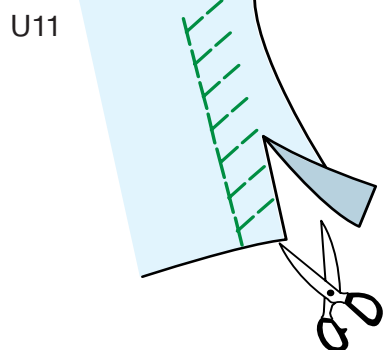
U10



U11 Трикотажный стежок: Лапка А для зигзага.

Этот стежок рекомендуется для синтетического трикотажа и стреч велюра, для придания им эластичности и прочности.

Строчите вдоль края ткани, оставляя небольшой припуск. По окончании строчки отрежьте припуск близко к стежкам.



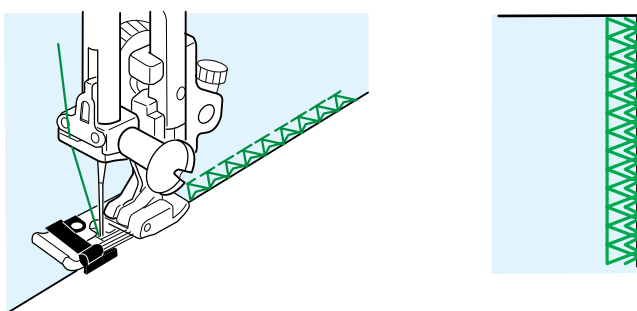
U12 Двойной стежок для обработки края:

Лапка С оверлочная.

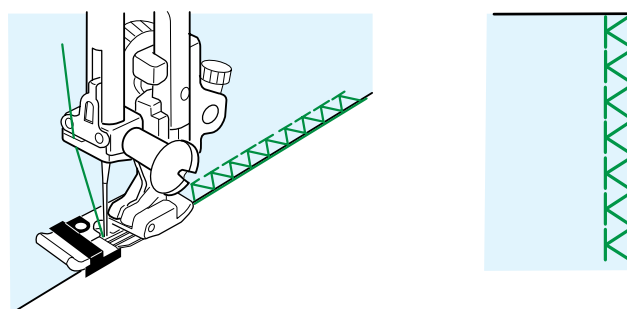
Этот стежок хорошо подходит к тканям, которые быстро изнашиваются, такие как лен и габардин.

Два ряда стежков зигзага одновременно прошиваются по краю изделия, швы не обсыпаются.

U12



U13



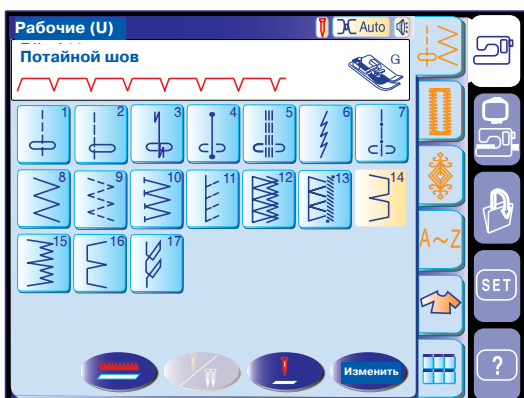
U13 Оверлочный стежок: Лапка М оверлочная.

Этот стежок при обработке края внешне напоминает шов профессионального оверлока.



ВНИМАНИЕ:

При использовании оверлочной лапки М и оверлочной лапки С необходимо установить ширину зигзага на 5.0 или шире, чтобы игла не попадала в леску лапки.



Потайная строчка

Выберите U14 для тканей, склонных к образованию сборок, и U15 для эластичных тканей.

ПРИМЕЧАНИЕ:

Для строчек U14 и U15 нельзя изменить ширину стежка, но можно изменить положение иглы.

Как сложить ткань

Сложите ткань и сформируйте складку на 0.5 см от края ткани как показано на рисунке.

(A) Средние и тяжелые ткани: Обработайте край ткани.

(B) Легкие ткани: Заложите складку с необработанным краем ткани на 1 см.

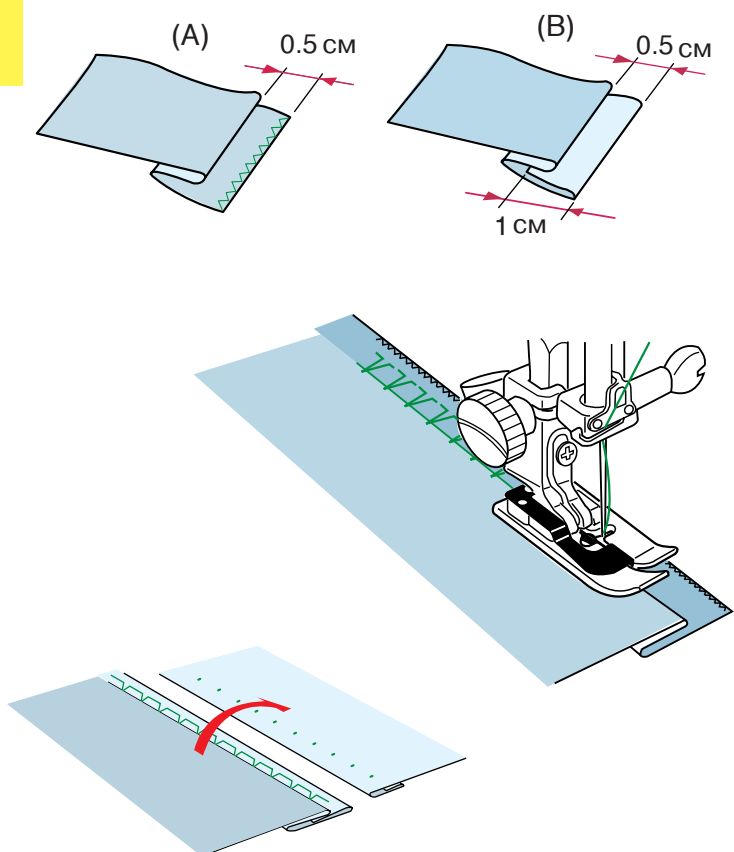
Начало работы

Положите ткань так, чтобы заложённый край был слева от направителя лапки. Опустите прижимную лапку.

При необходимости измените положение иглы.

По окончании шитья разложите ткань.

На лицевой стороне ткани шов практически невидим.



Изменение положения иглы

При нажатии на кнопку регулировок на дисплее появится окно изменений установок вручную.

Нажмите на "+", передвиньте иглу влево.

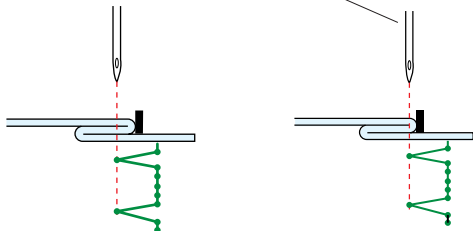
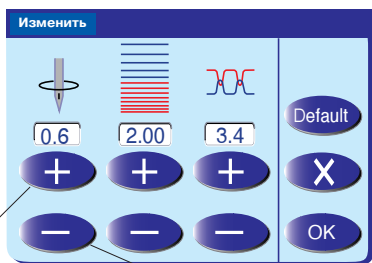
Нажмите на "-", передвиньте иглу вправо.

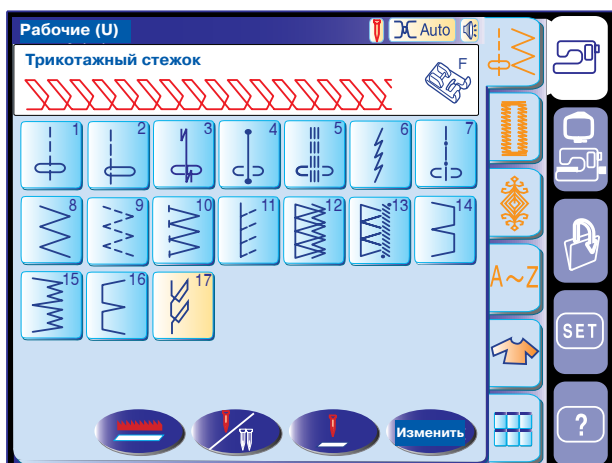
Нажмите на ОК для подтверждения изменений.

Игла должна только едва касаться края ткани, когда она падает на левую сторону.

ПРИМЕЧАНИЕ:

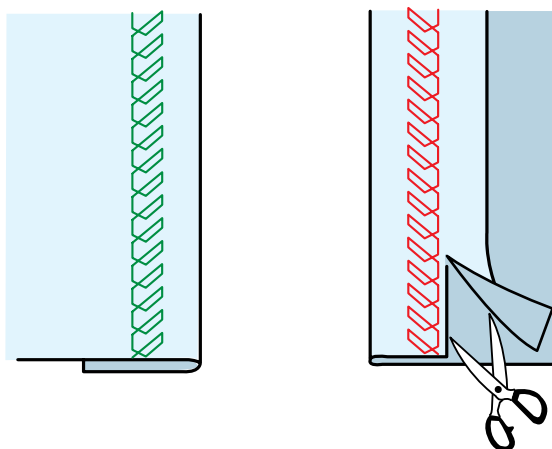
Положение иглы меняется, а ширина зигзага остается неизменной.





Видимая строчка














Выберите строчку U17.



Сложите и прогладьте складку в один слой.
 Расположите ткань лицевой стороной наверх.
 Строчите вдоль складки на необходимую длину.
 Отрежьте излишки ткани на изнанке.

Петли и специальные строчки

Разновидности петель

- B1**  **В1 Сенсорная (Квадратная) петля**
Широко используется на средних и тяжелых тканях. Размер петли автоматически определяется по размеру пуговицы, расположенной сзади на лапке для петли.
- B2**  **В2 Автоматическая (Квадратная) петля**
Похожа на сенсорную петлю, но при этом Вы можете по желанию изменять длину петли и ввести в память машины для повторения петли такого же размера.
- B3**  **В3 Петля с закругленным концом**
Для тонких и средних тканей, для блузок и детской одежды.
- B4**  **В4 Петля для тонких тканей**
Эта петля, закругленная с двух сторон, подходит для тонких и деликатных тканей, таких как тонкий шелк.
- B5**  **В5 Петля с глазком**
Эта петля широко применяется на средних и тяжелых тканях, с большими и толстыми пуговицами.
- B6**  **В6 Петля с глазком с закругленным концом**
Эта петля применяется для толстых пуговиц на средних тканях.
- B7**  **В7 Портновская петля**
Это прочная петля используется на тяжелых тканях и с толстыми пуговицами.
- B8**  **В8 Петля с глазком (с конусообразным усиленным концом)**
Эта петля встречается на одежде, выполненной в строгом стиле, на тканых вещах, и т.д.
- B9**  **В9 Петля с глазком (с тяжелым усиленным концом)**
Эта петля встречается на одежде, выполненной в строгом стиле, на пиджаках, в основном, мужской одежде, на тканых вещах, и т.д.
- B10**  **В10 Петля для тканей стреч**
Она используется на растягивающихся тканях. Ее также можно использовать как декоративную петлю.
- B11**  **В11 Петля для трикотажа**
Используется для трикотажа. Также используется в качестве декоративной петли.
- B12**  **В12 Античная петля**
Эта петля выглядит как старинная строчка. У нее привлекательный вид сделанной вручную петли. Она может использоваться и в качестве декоративной петли.
- B13**  **В13 Обшивная петля**
Это шаблон для обшивки петли вручную.



Сенсорная (Квадратная) петля

Выберите строчку В1.

Начало

- 1 Пристегните лапку R для автоматической петли, подведя перекладину на лапке под желобок на держателе лапки.
- 2 Отведите держатель пуговицы назад, положите в него пуговицу. Плотно зажмите пуговицу держателем.

ПРИМЕЧАНИЯ:

Размер петли автоматически устанавливается по размеру пуговицы, размещенной в лапке R для выполнения автоматической петли. Держатель лапки принимает пуговицы до 2,5 см в диаметре. Если пуговица очень толстая, попробуйте сделать пробную петлю. Если пуговица с трудом проходит сквозь петлю, увеличьте размер петли, отодвинув держатель пуговицы чуть назад, создавая зазор. Длина петли увеличится.

- 3 Потяните вниз за рычаг петли насколько возможно.
- 4 Нажмите на кнопку подъема/опускания иглы и прошейте петлю.

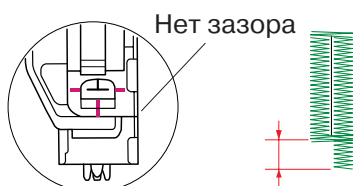
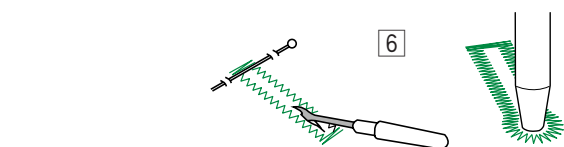
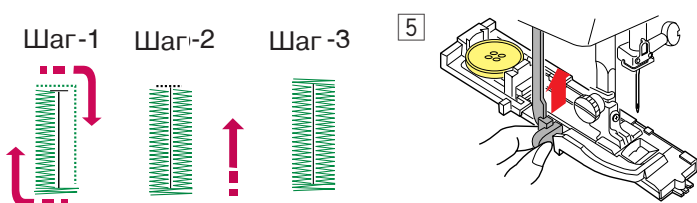
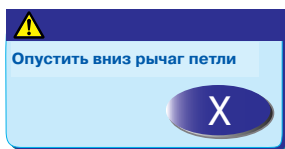
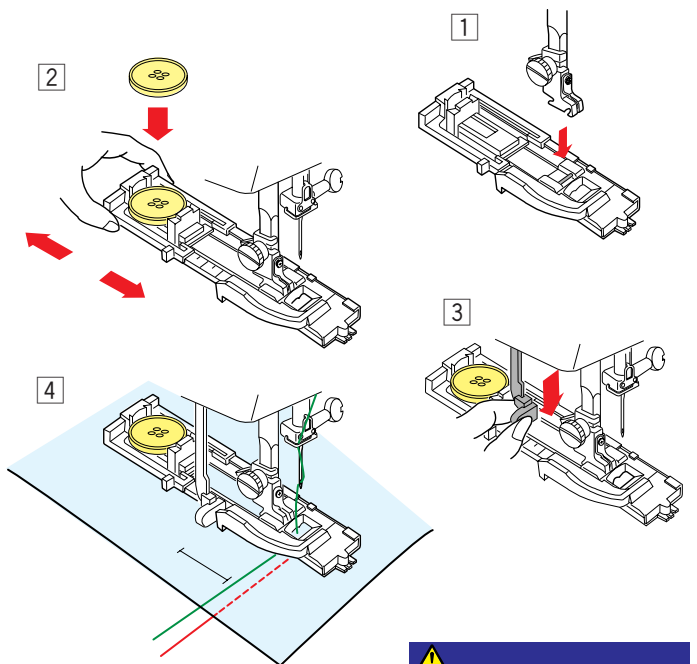
ПРИМЕЧАНИЕ:

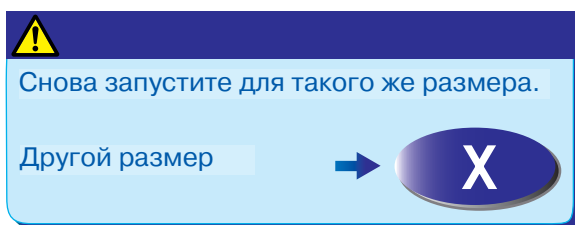
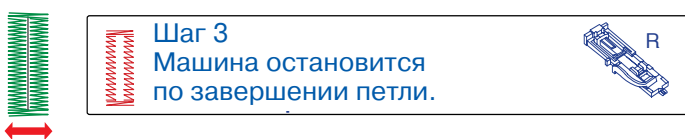
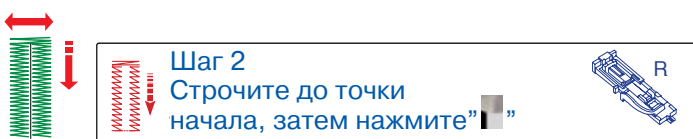
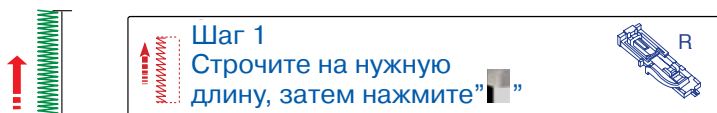
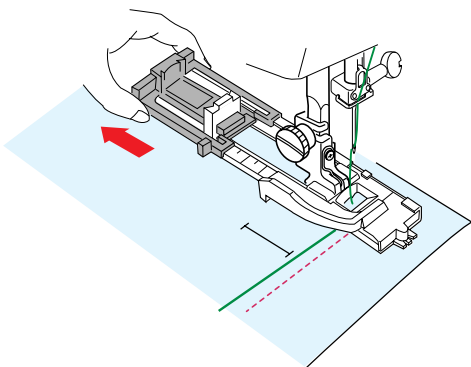
Если Вы не отвели вниз рычаг петли, на дисплее появится предупреждающая надпись и машина автоматически остановится. Нажмите кнопку выхода, потяните за рычаг петли и снова начните создавать петлю.

- 5 По окончании создания петли верните рычаг петли в первоначальное положение - вверх насколько возможно.
- 6 Снимите ткань и вставьте булавку перед каждой поперечиной, чтобы не прорезать стежки. Прорежьте петлю воспаривателем. Для открытия глазка у петли с глазком воспользуйтесь шилом.

ПРИМЕЧАНИЕ:

Убедитесь, что между ползунком и фронтальным стопором нет зазора. В противном случае левые и правые стороны петли будут неодинаковыми по длине.





Автоматическая (квадратная) петля

Выберите строчку B2.

Отведите держатель пуговицы назад до конца. Отметьте положение петли на ткани. Подложите ткань под лапку. Дважды нажмите кнопку подъема/опускания иглы. Отведите ткань влево, чтобы вывести игольную нить сквозь отверстие в лапке.

Подложите изделие под лапку, опустите иглу в точку начала.

Опустите лапку R для автоматической петли.

ПРИМЕЧАНИЯ:

Необязательно опускать вниз рычаг петли. Если нужно изменить длину и плотность стежков петли, нажмите кнопку изменений. Если нужно прошить петлю больше размера, который позволяет лапка R, воспользуйтесь лапкой F для атласных стежков.

Шаг-1

Прострочите левую сторону петли до конца отметки. Затем нажмите кнопку реверса.

Шаг-2

Нажмите на педаль. Машина автоматически сделает поперечину и прошьет вниз правую сторону петли. Остановите машину прямо напротив точки начала. Нажмите на кнопку реверса.

Шаг-3

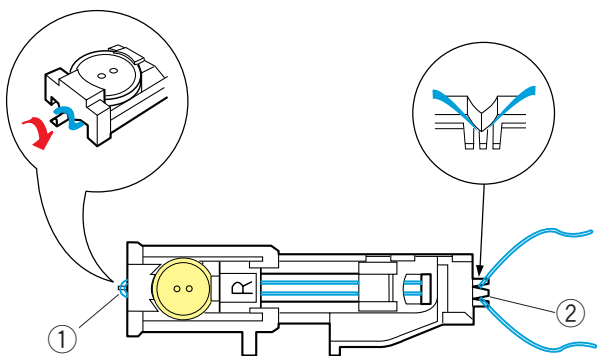
Нажмите и удерживайте педаль. Машина делает поперечину, закрепочные стежки и автоматически остановится, когда петля будет полностью завершена.

Чтобы сделать следующую петлю, разложите ткань и нажмите на педаль.

Чтобы создать петлю другого размера, нажмите на кнопку выхода (X). Машина будет выполнять петлю такого же размера, что и предыдущую, каждый раз при нажатии на педаль.

ПРИМЕЧАНИЕ:

Как разрезать петлю см. инструкции на предыдущей странице.



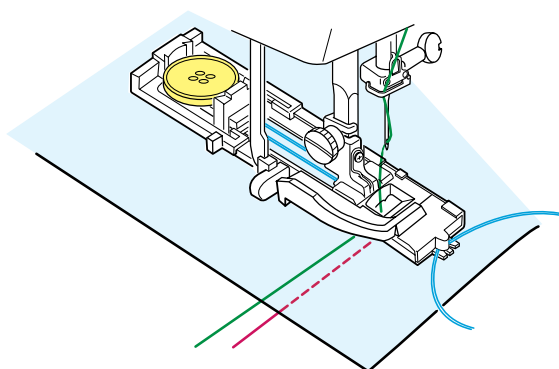
Зажгутованная петля

Чтобы создать зажгутованную петлю, следуйте инструкциям по созданию сенсорной петли (Страница 33).

Выберите образец В1.

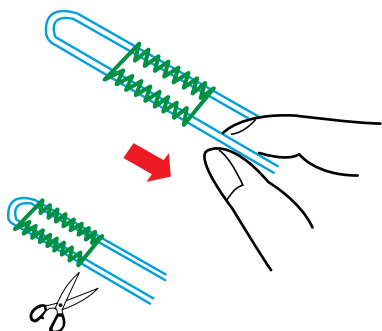
Поднимите прижимную лапку R для петли, набросьте шнур на выступ позади лапки. Вытяните концы шнура на себя под лапкой. Набросьте шнур на вилку впереди лапки R и удерживайте его.

- ① Выступ
- ② Вилка



Опустите иглу в изделие в точке начала шитья и опустите лапку.

Нажмите кнопку подъема/опускания иглы и прошейте петлю. Каждая сторона петли и перекладины будут прошиты поверх шнура. По окончании машина остановится автоматически.

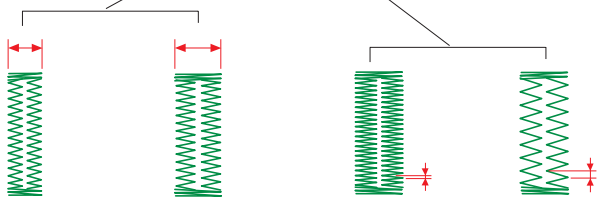
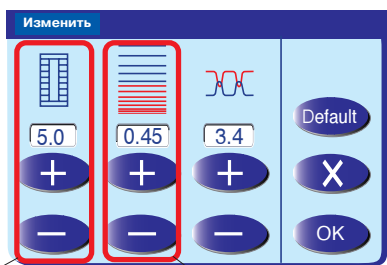


Уберите с машины ткань и обрежьте только швейные нити.

Потяните за левый конец шнура и затяните его. Проденьте конец шнура в штопательную иглу, выведите на изнанку и обрежьте.

ПРИМЕЧАНИЯ:

Установите ширину стежка в соответствии с толщиной используемого шнура. Чтобы разрезать петлю, см. инструкцию на стр. 33



Установки вручную

Изменение ширины петли

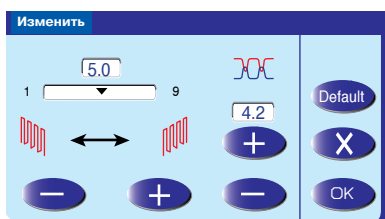
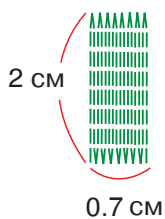
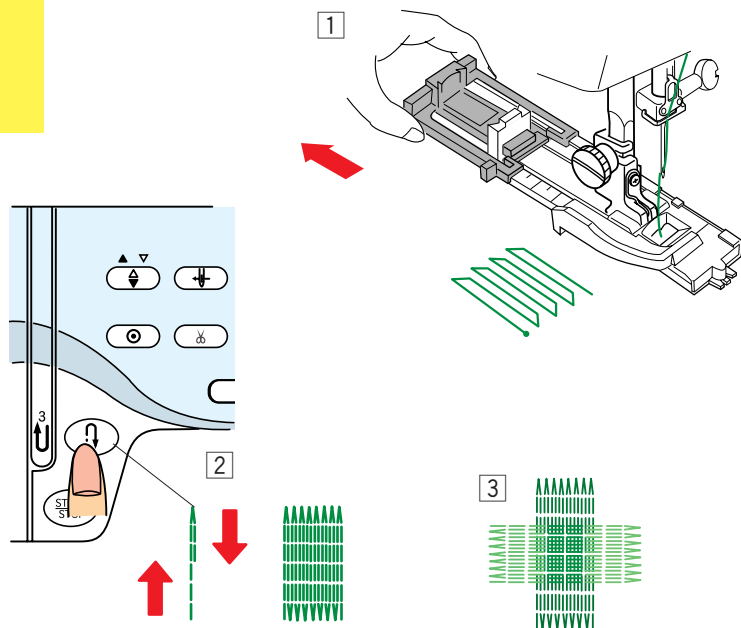
Нажмите кнопку изменений и откройте окно для внесения изменений вручную.

Нажмите "+" для увеличения ширины петли. Нажмите "-" для уменьшения ширины петли.

Нажмите на ОК для подтверждения изменений.

Изменение плотности стежков петли

Нажмите "+" для уменьшения плотности стежков. Нажмите "-" для увеличения плотности стежков.



Штопка

MC11000 автоматически штопает дырки и прорехи. Большие и маленькие дырки легко и быстро можно заштопать при помощи этого уникального стежка.

Выберите стежок B15.

- 1 Пристегните лапку R для автоматической петли и оттяните назад держатель пуговицы.

Как начать

- 2 Нажмите на педаль, прострочите нужную длину, затем нажмите на кнопку реверса. Длина штопки теперь определена.
- 3 Прострочите другой слой штопки поверх первого под прямым углом.

ПРИМЕЧАНИЕ:

Максимальная длина штопки - 2 см, максимальная ширина штопки - 0.7 см.

Как сделать штопку такого же размера

Снова нажмите на педаль и выполните штопку такого же размера.

Чтобы сделать штопку другого размера, нажмите

на кнопку выхода .

Изменение стежков штопки

Скорректировать неровности сторон штопки возможно при помощи кнопок "+" и "-".

Если левый угол выше или ниже правого, нажмите на кнопку и скорректируйте их соответственно.



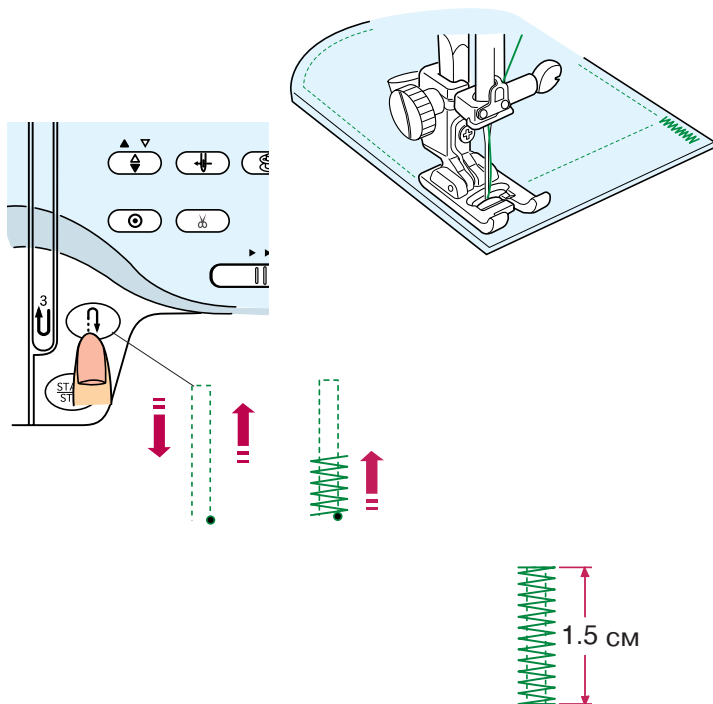
Закрепка

Закрепка используется для усиления карманов, проймы, области ремня, где необходима дополнительная прочность швов.

Выберите стежок B16 и пристегните лапку F для атласных строчек.

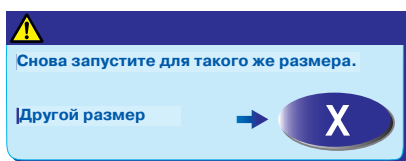
Как начать

Нажмите на педаль, прошейте нужную длину, затем нажмите на кнопку реверса. Длина закрепки теперь определена.




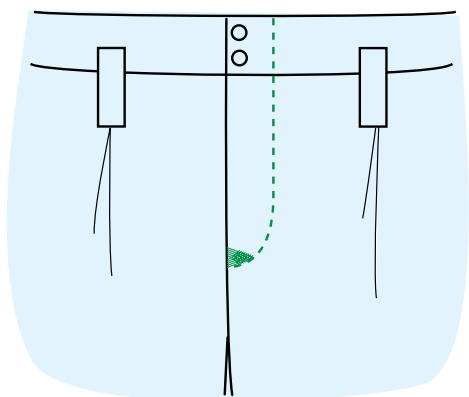
ПРИМЕЧАНИЕ:

Максимальная длина закрепки 1.5 см.



Чтобы сделать закрепку такого же размера Просто снова нажмите на педаль. Машина автоматически создаст закрепку такого же размера и остановится по окончании.

Чтобы выполнить закрепку другого размера, нажмите на кнопку выхода .



Закрепочный стежок для брюк (B17 и B18)

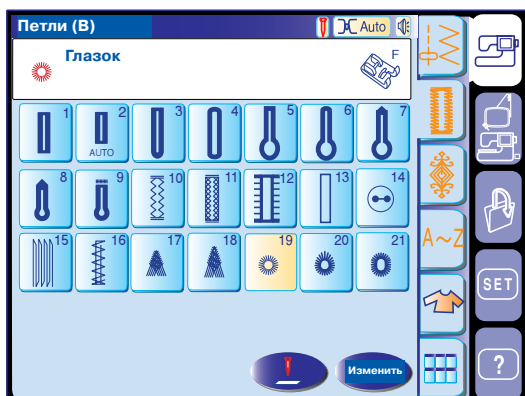
Этот закрепочный стежок треугольной формы обычно используется для обработки нижнего края молнии и на боковых карманах мужских брюк.

Пристегните лапку F для атласных строчек.

Начало строчки

Расположите изделие под лапкой и опустите иглу в точку начала летящего стежка.

Прострочите строчку, пока машина не остановится автоматически.



Глазок

Глазки используются на поясах и пр.

Выберите строчку B19, B20 или B21 и пристегните лапку для атласных строчек F.

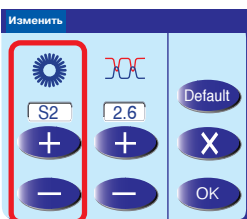
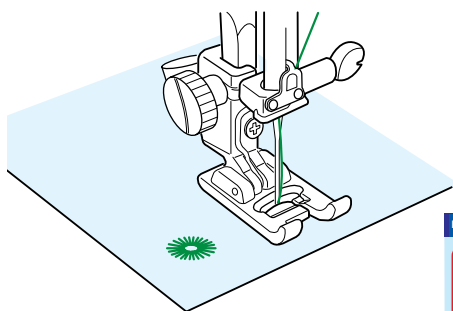
Нажмите на педаль и начните строчить. По окончании машина остановится автоматически.

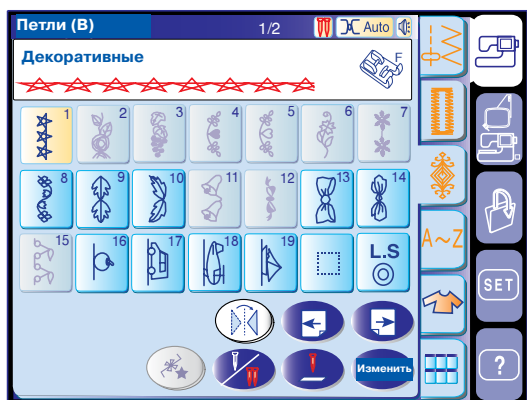
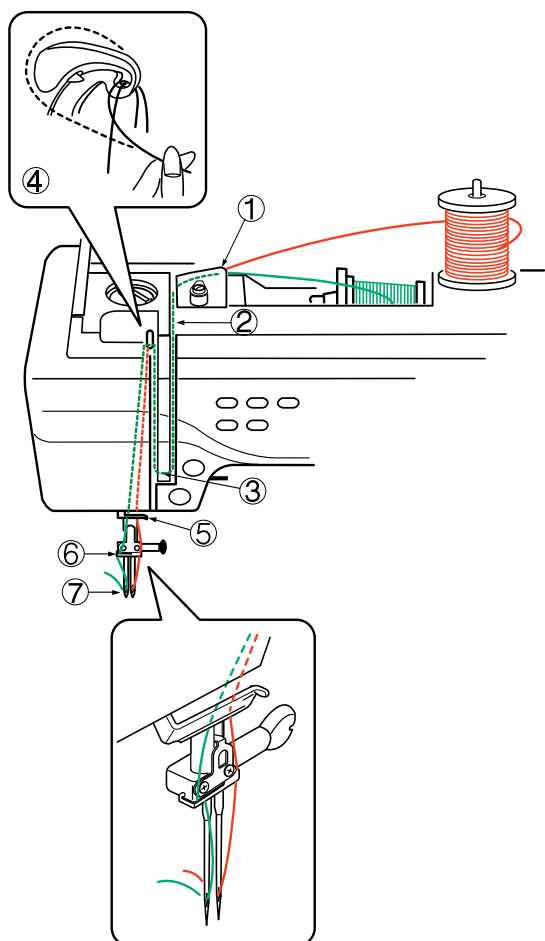
Раскройте глазок шилом, пробойником или закругленными ножницами.

Чтобы скорректировать форму глазка:

Если глазок не смыкается, нажмите на кнопку "-".

Если стежки находят друг на друга, нажмите на кнопку "+".





Работа с двойной иглой

Некоторые рабочие и декоративные стежки могут выполняться двойной иглой.



ВНИМАНИЕ:

Перед сменой игл отключите питание машины. Воспользуйтесь двойной иглой из стандартных аксессуаров.

ПРИМЕЧАНИЕ:

Если Вы создаете образцы двойной иглой, сделайте сначала пробные стежки для проверки результата. Воспользуйтесь лапкой А для зигзага или лапкой F для атласных стежков для работы двойной иглой.

Установите дополнительный катушечный стержень и подставку под катушку. Наденьте сверху фетровую прокладку и катушку. Вытяните обе нити из катушек и пропустите их сквозь направлятели от пункта 1 до пункта 5. Проверьте, чтобы нити не запутались и не переплетались между собой.

ПРИМЕЧАНИЯ:

Проверьте, чтобы обе нити разматывались с катушек как показано на рисунке. Заправка нитей через направлятели от пункта 1 до пункта 5 такая же, как и при заправке нити для одной иглы.

Пропустите одну нить через нитенаправитель игольного стержня с левой стороны, а другую с правой.

Заправьте нити в иглу спереди назад.

ПРИМЕЧАНИЯ:

В этом случае нельзя воспользоваться автоматическим нитевдевателем. При смене направления шитья поднимайте иглу вверх и поворачивайте ткань.

Выберите образец, затем нажмите кнопку шитья двойной иглой.

Если выбранный образец не подходит для выполнения двойной иглой, символ двойной иглы будет едва заметным на экране и неактивным.

По окончании работы с двойной иглой нажмите на кнопку шитья двойной иглой. Появится предупреждающая надпись. Нажмите ОК и замените двойную иглу на обычную.



Декоративные строчки

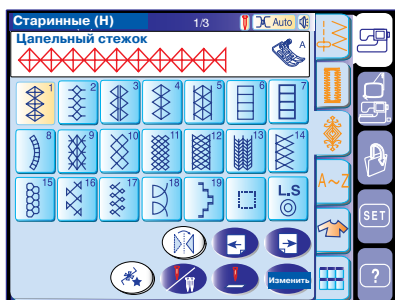
Строчки могут быть запрограммированы, их можно комбинировать.

Стежки для пэчворка и квилтинга (Q)

В этой группе насчитывается 48 стежков для пэчворка, квилтинга и аппликации.

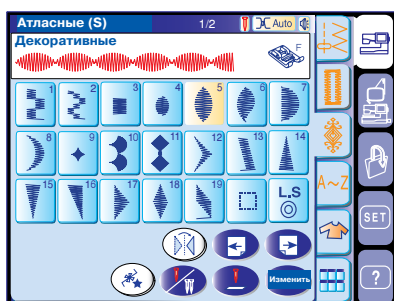
ПРИМЕЧАНИЕ:

Стежки Q1 и Q7 не программируются.



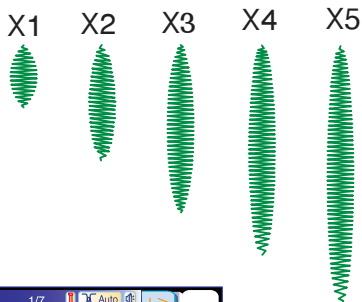
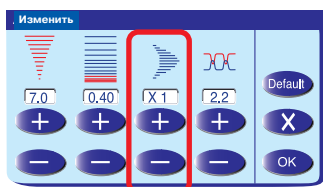
Старинные стежки (H)

В этой группе представлены старинные стежки и стежки крестом для творчества и декорирования дома.



Декоративные атласные стежки (S)

В этой группе стежки можно удлинять до 5 раз от их первоначального размера в то время, как плотность стежка остается прежней.

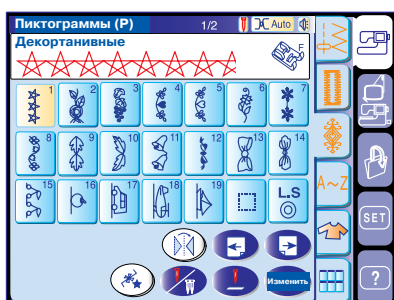


Чтобы удлинить стежок, нажмите на кнопку изменений и откройте окно ручных изменений. Нажимайте на кнопку "+" и увеличивайте длину стежка, нажимайте на кнопку "-" и уменьшайте ее. Плотность и ширину стежка также можно изменить. Нажмите ОК для подтверждения внесенных изменений.



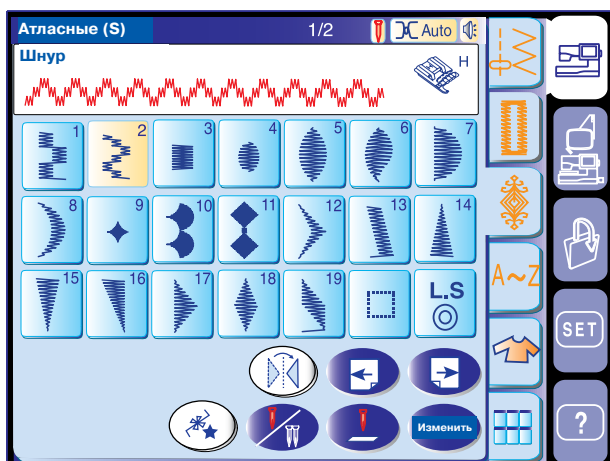
Декоративные стежки (D)

Некоторые рабочие стежки включены в эту группу как программируемые. Цифра рядом с образцом стежка на кнопках прямого стежка означает количество стежков в запрограммированном образце.



Пиктограммы (P)

В эту группу включены 25 сезонных мотивов и симпатичных дизайнов для украшения детской одежды.



Пришивание шнура

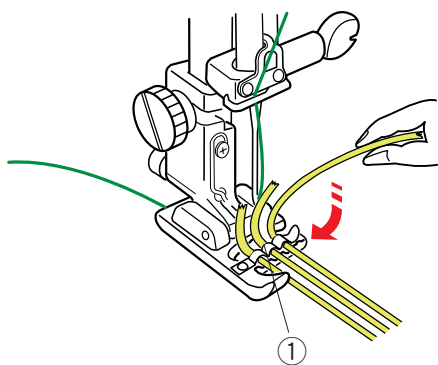
Воспользуйтесь лапкой H для пришивания одного или трех шнуров.

В качестве шнура можно использовать пряжу для вязания, вышивальные нити, кружева и тонкие полоски трикотажа.

Пристегните лапку H для пришивания шнура. Выберите образец S2 для пришивания трех струн шнура.

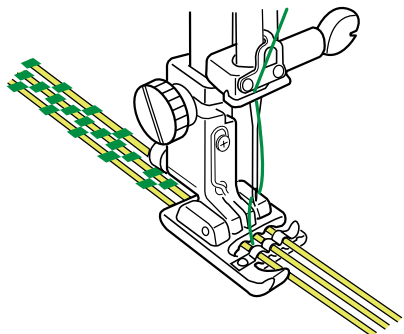
ПРИМЕЧАНИЕ:

Также можно использовать строчку U9 (сложный зигзаг).



Вставьте три шнура под пружину прижимной лапки. Проверьте, чтобы каждый шнур проходил отдельно под пружинной.

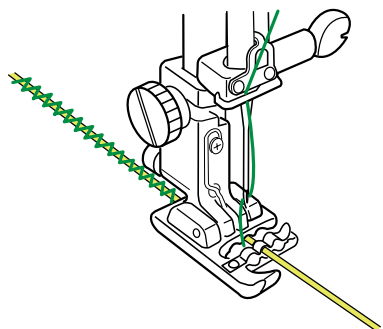
- ① Пружина



Вытяните 10 см струн шнура под прижимную лапку и отведите их назад.

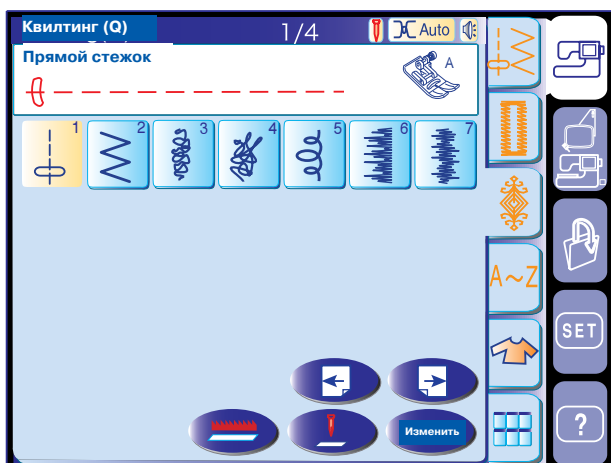
Желобки на нижней части лапки будут удерживать шнур на месте во время пристрачивания.

Внимательно строчите поверх шнура, направляя каждый шнур параллельно друг другу.



Для пришивания одинарного шнура вставьте его в центральный желобок лапки.

Выберите строчку U4 (зигзаг) и установите ширину стежка в соответствии с толщиной шнура.



Пэчворк и квилтинг (Q)

В этой группе 48 стежков для пэчворка и квилтинга.

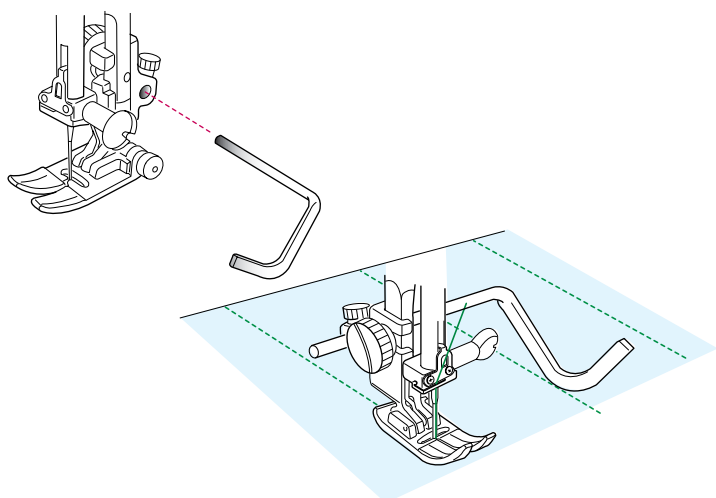
Стежки от Q1 до Q7 на первом экране специально разработаны для квилтинга и сгруппированы вместе для использования при отключенном транспортере подачи ткани.

Кнопка отключения транспортера ткани расположена в окне выбора строчки на месте соответствующих программируемых кнопок.

Направитель для квилтинга

Направитель для квилтинга помогает создавать параллельные ряды строчек с одинаковым расстоянием между ними.

В стандартные аксессуары включены два направителя для квилтинга - один для использования на лапке для зигзага, другой - на верхнем транспортере.

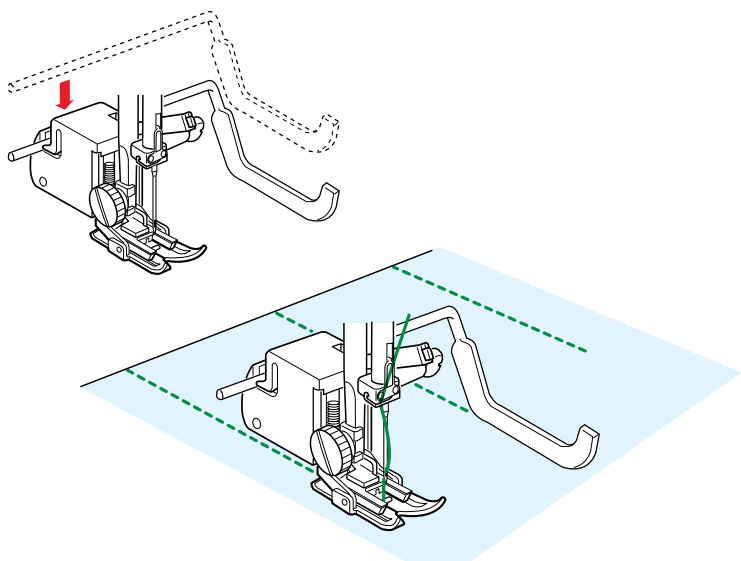


Установка направителя для квилтинга на лапку для зигзага:

Ослабьте винт позади держателя лапки и вставьте направитель для квилтинга в отверстие держателя.

Установите направитель на нужную длину, затем затяните винт.

Создайте ряды стежков, ведя направитель по предыдущему ряду стежков.



Установка направителя для квилтинга на лапку-верхний транспортер:

Вставьте направитель в отверстие пластикового корпуса лапки.

Установите направитель на нужную длину.

Создайте ряды стежков, ведя направитель по предыдущему ряду стежков.

Программирование комбинаций строчек

Функциональные кнопки

① Кнопка программирования

Эта кнопка нужна для программирования комбинаций стежков. При нажатии на эту кнопку появятся кнопки курсора, кнопка удаления, кнопка проверки памяти и кнопка сохранения файла.

② Кнопки курсора

Эти кнопки перемещают курсор вправо или влево. При помощи этих кнопок выбирается строчка для удаления или изменения.


③ Кнопка удаления


Эта кнопка предназначена для удаления выбранной строчки.

④ Кнопка зеркального отображения

Эта кнопка программирует зеркальное отображение выбранной строчки.

⑤ Кнопки страниц

Нажмите  для просмотра предыдущей страницы.


Нажмите  для просмотра следующей страницы.

⑥ Кнопка сохранения файла

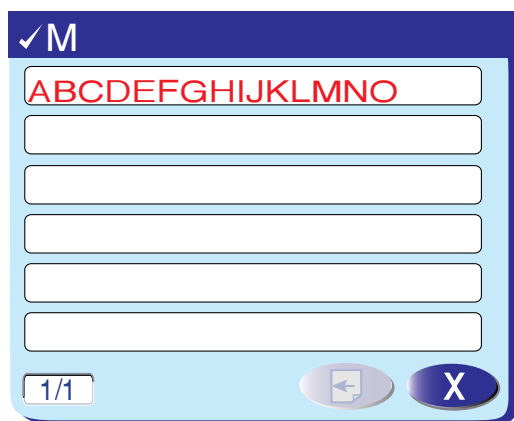
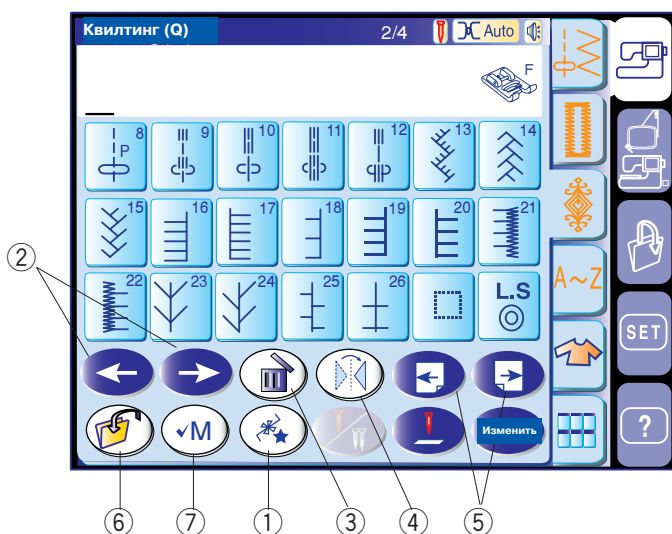
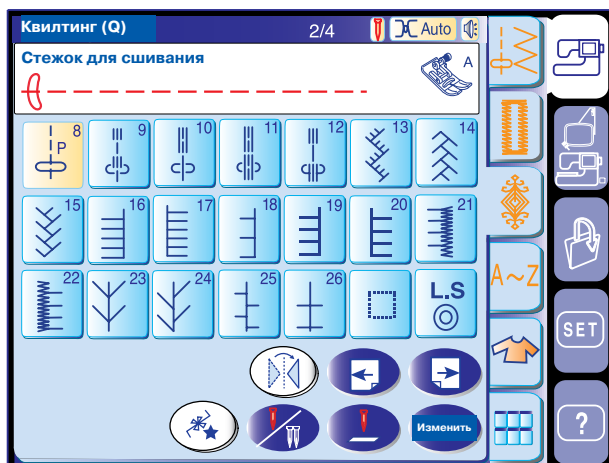
Нажмите эту кнопку для сохранения запрограммированной комбинации строчек.

⑦ Кнопка проверки памяти/Кнопка старта с начала

Нажмите кнопку проверки памяти для просмотра запрограммированного образца.

После запуска машины эта кнопка меняется на кнопку  - кнопку старта с начала.

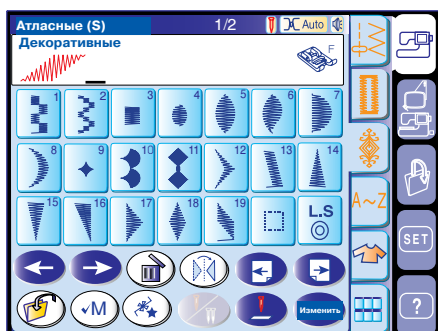
При нажатии на эту кнопку Вы сможете строчить запрограммированный образец с самого начала.



Редактирование комбинации строчек

Пример: Запрограммировать комбинацию строчек S19, D61 и зеркального отображения S19.

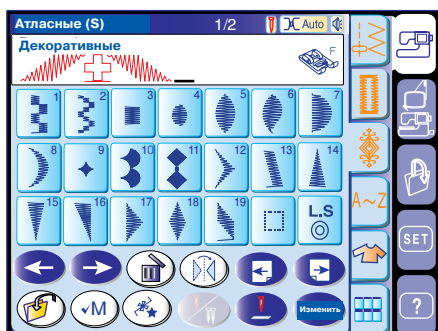
1



2

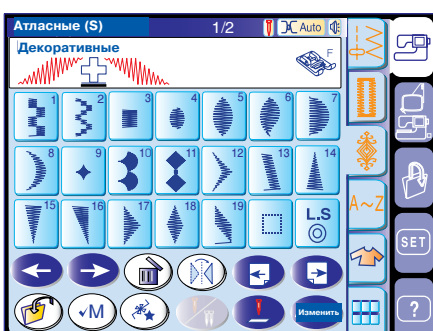


3



- 1 Откройте страницу с атласными стежками и нажмите на кнопку программирования. Выберите строчку S19.
- 2 Откройте 4 страницу декоративных стежков. Выберите строчку D61.
- 3 Снова откройте страницу с атласными стежками. Нажмите на кнопку зеркального отображения и выберите строчку S19.

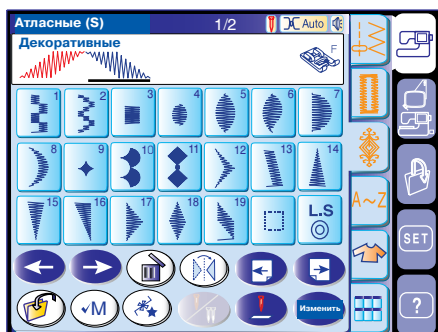
4



Редактирование стежков в комбинации строчек

Пример: Заменить строчку D61 в верхнем примере на строчку D48

5




- 4 Передвиньте курсор под строчку D61.
- 5 Нажмите кнопку удаления, строчка D61 будет удалена.

6



- 6 Откройте 4 страницу декоративных стежков. Выберите строчку D48. Строчка D48 будет вставлена перед курсором.

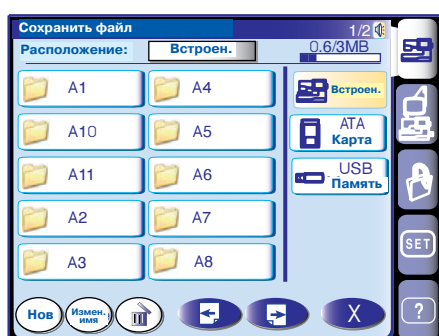
Сохранение комбинации строчек

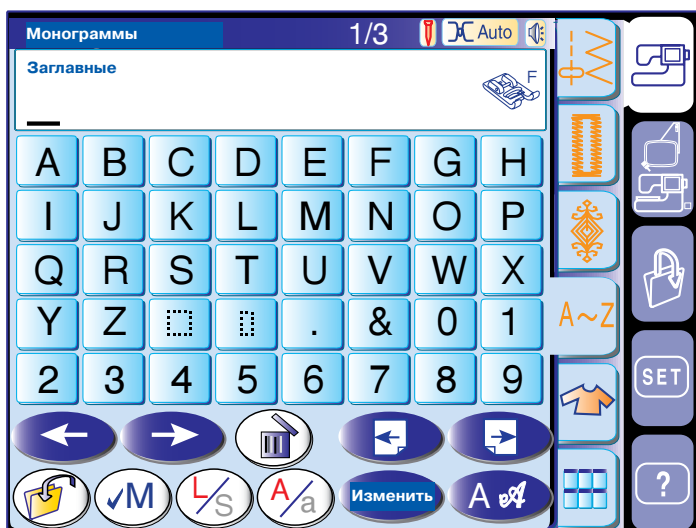
При нажатии на кнопку сохранения файла  откроется окно, позволяющее сохранить запрограммированную комбинацию как файл.

Чтобы открыть сохраненный файл, нажмите на кнопку открытия файла.

ПРИМЕЧАНИЕ:

На страницах 86, 87 подробное описание.





Монограммы

Вы можете программировать буквы и символы для монограмм.

① Кнопка шрифтов

При нажатии на эту кнопку открывается окно выбора шрифтов. Вы можете выбрать один из трех шрифтов и символов.



② Кнопка верхнего/нижнего регистра

Можно выбрать верхний или нижний регистр букв.

③ Кнопка размера буквы

При нажатии на эту кнопку размер букв меняется приблизительно на 2/3 от полного размера. Если нажмете снова, буква вернется к первоначальному размеру.

④ Кнопка проверки памяти

При нажатии на кнопку проверки памяти  появится дисплей с полной комбинацией строчек. После запуска машины кнопке сменится на Кнопку старта с начала .

⑤ Кнопка сохранения файла

Вы можете сохранить монограмму или текст как файл.

⑥ Кнопки курсора

Эти кнопки предназначены для редактирования монограмм.


Нажмите на левую стрелку и передвиньте курсор влево.


Нажмите на правую стрелку и передвиньте курсор вправо.

⑦ Кнопка удаления

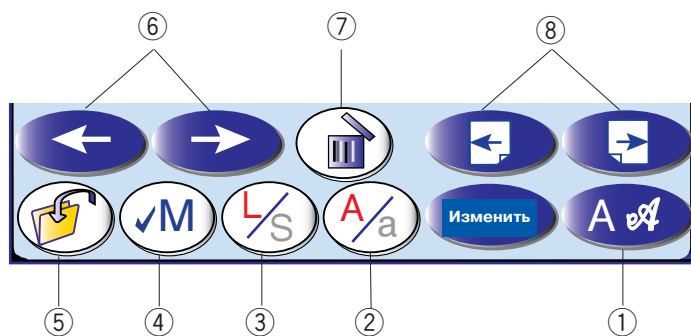
Эта кнопка предназначена для удаления буквы или символа, под которым стоит курсор.

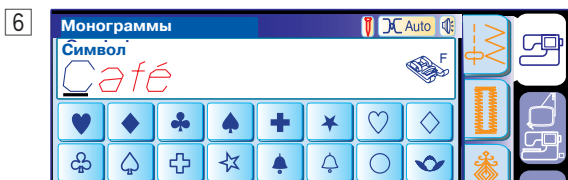
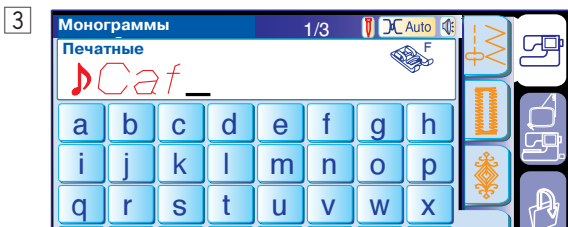
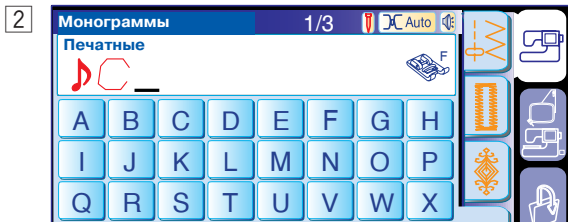
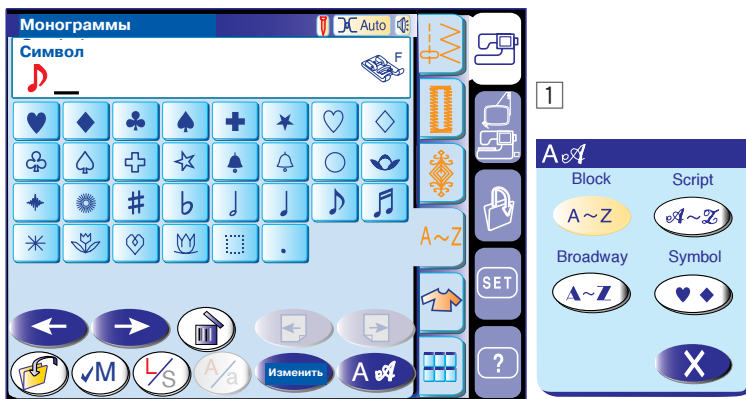
⑧ Кнопки страниц

Нажмите  для просмотра предыдущей страницы

Нажмите  для просмотра следующей страницы.

Знаки препинания представлены на последующих страницах.






Программирование монограмм

Откройте окно с буквами для программирования монограмм.



Пример: "  Café" печатными буквами.




- 1 Нажмите кнопку шрифтов и выбирайте символы.
Выберите "  ".
- 2 Нажмите кнопку шрифтов и выберите печатные буквы.
Нажмите кнопку размера букв для выбора прописных букв. Нажмите "C".
- 3 Нажмите на кнопку регистра и перейдите к маленьким буквам. Нажмите на кнопку размера букв для перехода к первоначальному размеру. Введите "a" и "f".
- 4 Дважды нажмите на кнопку перехода к следующей странице. Введите "é".

ПРИМЕЧАНИЕ:


Вставьте пробел после символов, если символы находят друг на друга.

Редактирование монограмм

Пример: замена "  " в верхнем примере на "  ".

- 5 Нажмите на кнопку курсора и передвиньте его под "  ".
- 6 Нажмите на кнопку удаления, и "  " будет удален.
- 7 Нажмите на кнопку шрифтов и выберите символы.
Введите "  ", он встанет перед "C".

Сохранение монограмм

Нажмите на кнопку сохранения файла  и откройте окно для сохранения монограммы как файла.

Чтобы открыть сохраненный файл, нажмите на кнопку открытия файла.

ПРИМЕЧАНИЕ:

На странице 88 подробное описание.



Применение швейных техник

Эта уникальная структура позволит сделать выбор из 12 различных применений швейных техник.

При нажатии на кнопку применения швейных техник Вы сможете правильно выбрать необходимый стежок для своего проекта. Машина будет автоматически настроена на выбранный стежок.

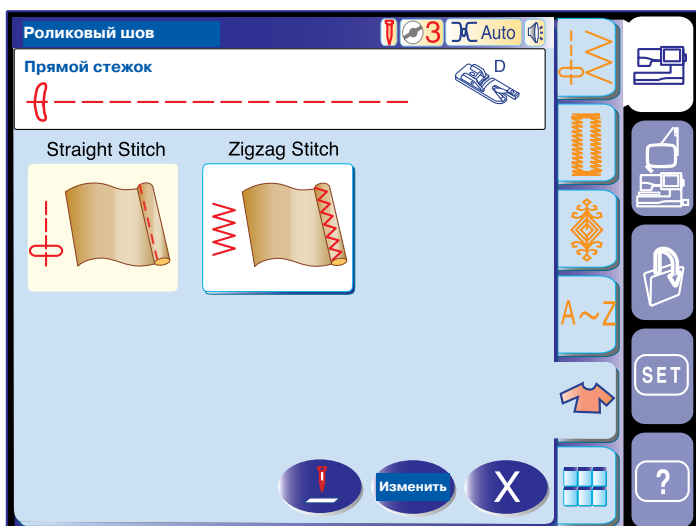
В меню можно выбрать двенадцать разделов.

- | | |
|---------------------------|--------------------------|
| 1 Обработка шва | 7 Наметка |
| 2 Обработка края
ткани | 8 Пришивание
пуговицы |
| 3 Потайная строчка | 9 Закрепка |
| 4 Роликовый шов | 10 Аппликация |
| 5 Втачивание молнии | 11 Пэчворк |
| 6 Сборки | 12 Квилтинг |

ПРИМЕЧАНИЕ:

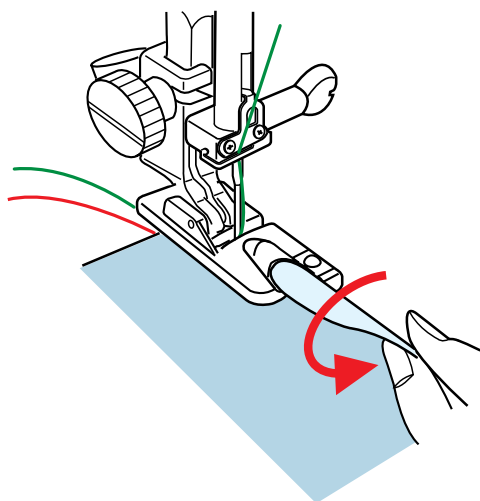
Не нажимайте на кнопку применения швейных техник во время программирования комбинации образцов иначе запрограммированная комбинация будет стерта.





Роликовый шов

В этом разделе предложены два варианта роликовых швов: один с прямым стежком, другой со стежком зигзаг.



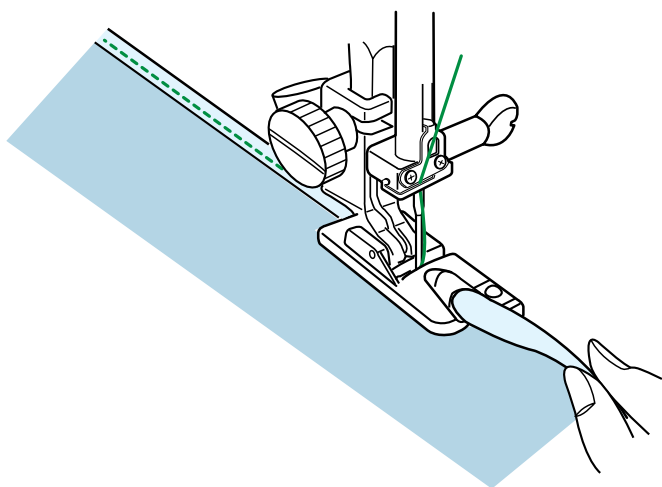
Пристегните лапку D для роликового шва.

Дважды сложите край ткани и сформируйте складку 0.3 см шириной и 5 см длиной и прогладьте.

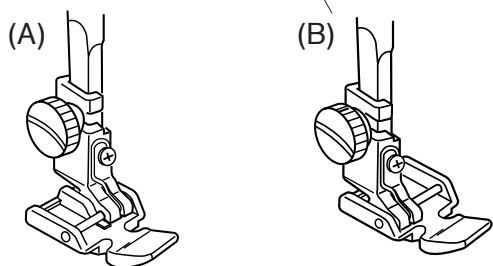
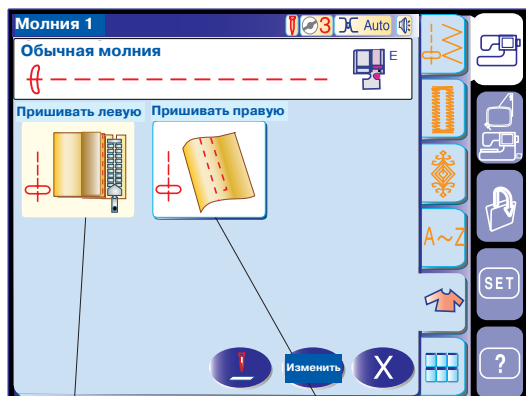
Положите ткань под лапку, совмещая край ткани и направителем на лапке.

Опустите лапку и медленно выполните несколько стежков, подтягивая ткань и помогая ее продвигать.

Остановите машину, опустите иглу в ткань. Поднимите лапку и вставьте вложенную порцию ткани в рулик лапки.



Опустите лапку и строчите, приподнимая край ткани для легкой и ровной подачи в рулик лапки.



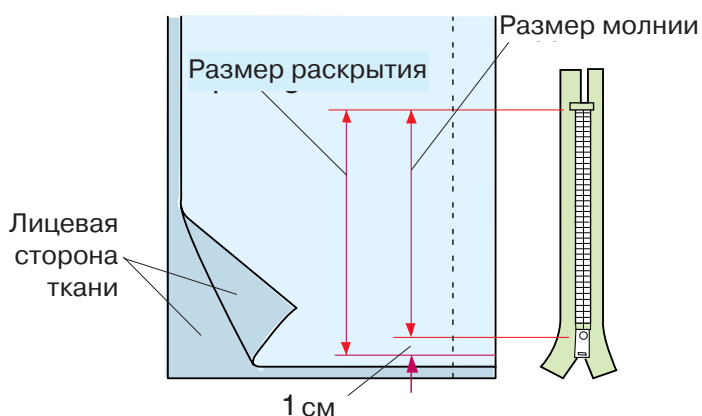
Втачивание молнии

В этом разделе предлагается два варианта обработки молнии. Первый - для обычной молнии, второй - для потайной молнии.

Пришивание молнии

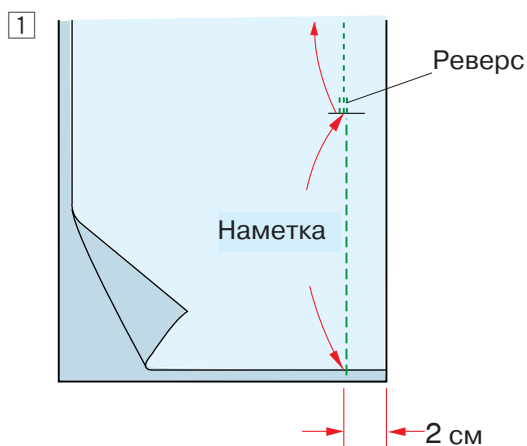
Нажмите на иконку пришивания молнии и откройте рабочее окно.

- (A) Чтобы пришить левую сторону молнии, пристегните лапку E к адаптеру с правой стороны.
- (B) Чтобы пришить правую сторону молнии, пристегните лапку E к адаптеру с левой стороны.



Подготовка ткани

Добавьте 1 см к размеру молнии. Это общий размер раскрытия.



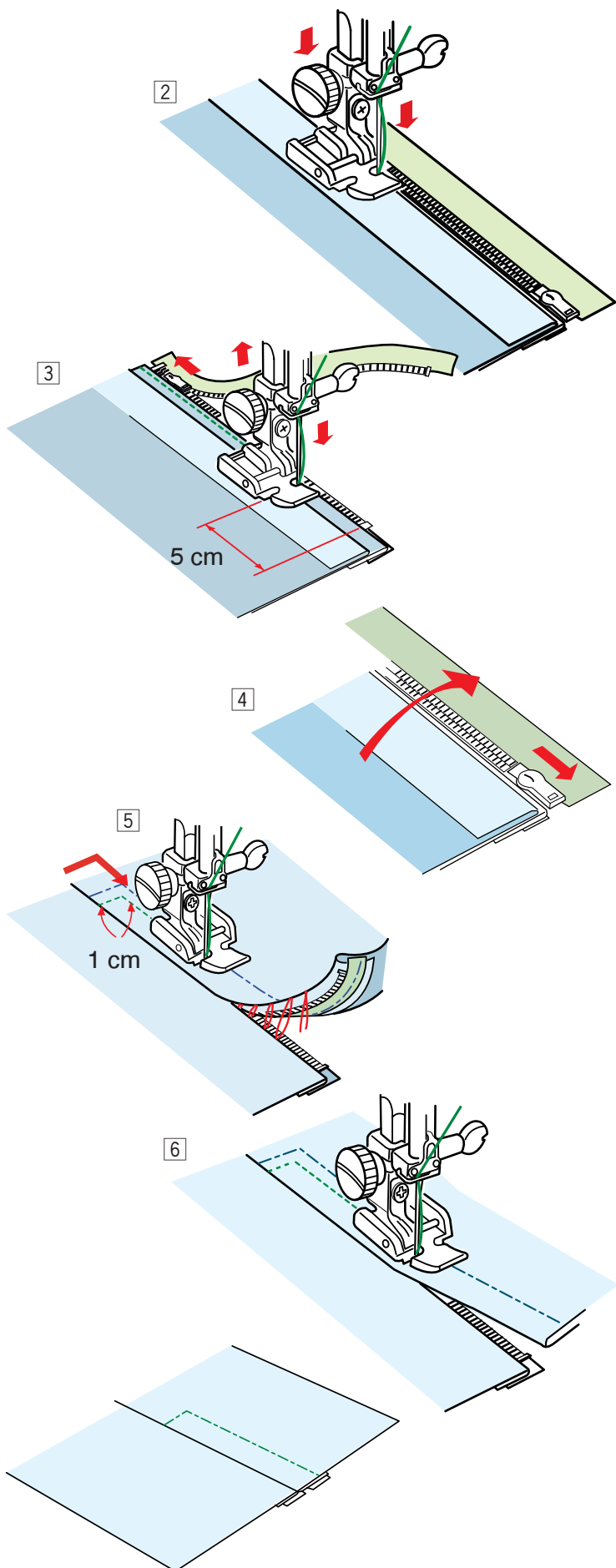
Сложите лицевые стороны ткани вместе и прострочите до конца раскрытия молнии с 2 см припуска.

Закрепите стежки реверсом.

Вручную увеличьте длину стежка до 5.0 и наметайте ленту молнии с ослабленным натяжением верхней нити.

Пришивание

- 1 Заложите назад оставшиеся припуски на швы. Поверните над правым припуском и сформируйте складку в 0.2-0.3 см. Расположите зубцы молнии рядом с этой складкой и приколите булавкой. Верните длину стежка и натяжение нити к первоначальным значениям.



2 Пристегните лапку E для пришивания молнии правой стороной к адаптеру. Опустите лапку у края молнии на верхней стороне так, чтобы игла проникла в ткань рядом со складкой и лентой молнии. Строчите вдоль молнии, направляя лапку поверх зубцов молнии.

3 Строчите сквозь все слои складки. Остановитесь за 5 см до того, как лапка достигнет замка молнии. Слегка опустите иглу в ткань. Поднимите лапку и откройте молнию. Опустите лапку и прошейте остаток шва.

4 Закройте молнию и расправьте ткань лицевой стороной вверх. Приметайте расправленную ткань к ленте молнии.

5 Передвиньте лапку для молнии на левую сторону. Прошейте поперек раскрытия на 1 см. строчите сквозь изделие и ленту молнии, направляя лапку поверх зубцов молнии. Остановитесь за 5 см до верха молнии. Опустите иглу в ткань, поднимите лапку, удалите стежки наметки и откройте молнию.

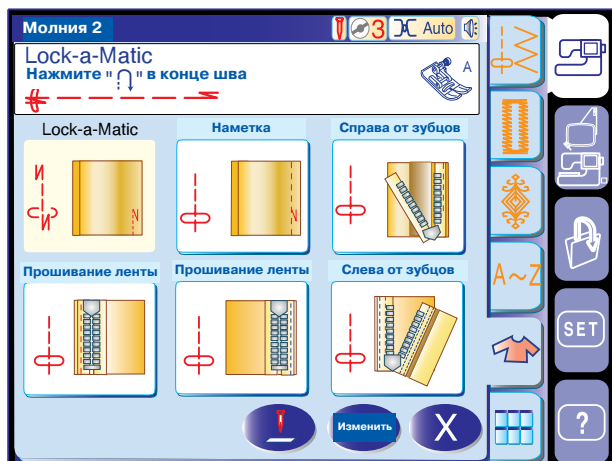
6 Опустите лапку и прошейте остаток шва, проверяя, ровная ли получается складка.



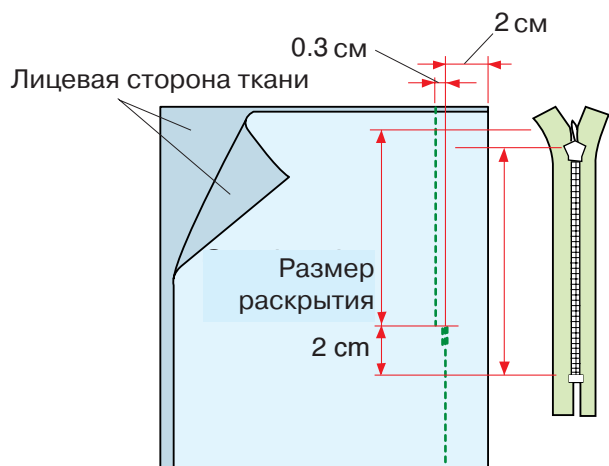
Вшивание потайной молнии

ПРИМЕЧАНИЕ:

Вам понадобится дополнительная лапка для вшивания потайной молнии (артикул 200-333-001). Спросите у продавца.

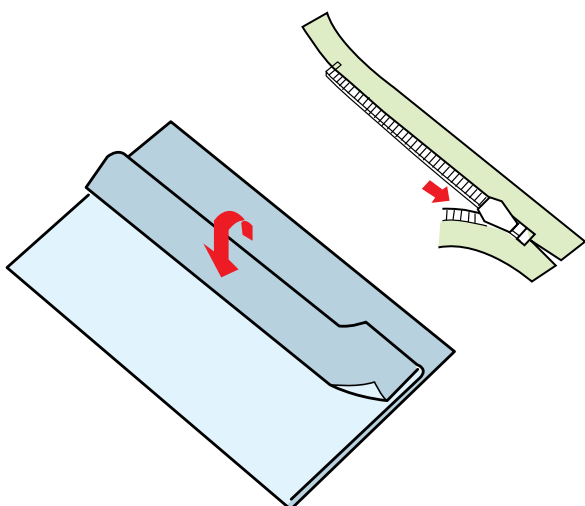


Нажмите на символ потайной молнии и откройте рабочее окно с подробными описаниями. Нажимайте на каждую кнопку с символами до тех пор, пока перед Вами не предстанет весь рабочий процесс. Машина будет автоматически настраиваться на каждый этап работы и предлагать на экране необходимую лапку для данного этапа.

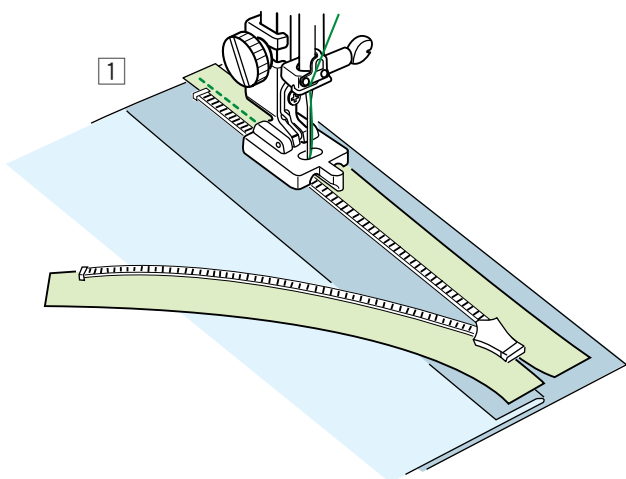


Подготовка ткани

Потайная молния должна быть на 2 см длиннее размера раскрытия. Пристегните лапку А для зигзага. Сложите лицевые стороны ткани вместе и прошейте до конца раскрытия молнии с 2 см припуска. Закрепите стежки реверсом. Нажмите кнопку с наметкой и наметайте зону раскрытия на 0.3 см внутрь от линии шва.

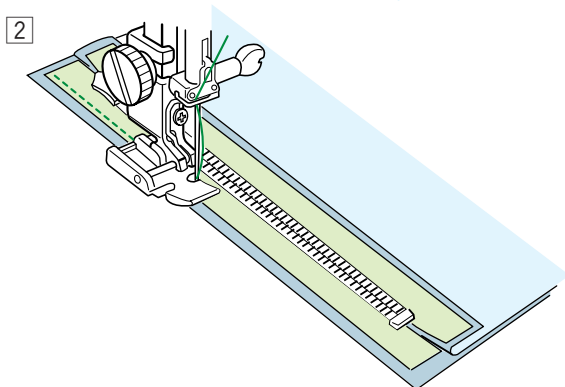


Расположите зубцы молнии с правой стороны от складки и приколите булавкой. Заверните вверх левый припуск. Раскройте молнию и положите ее на правый припуск обратной стороной вверх.

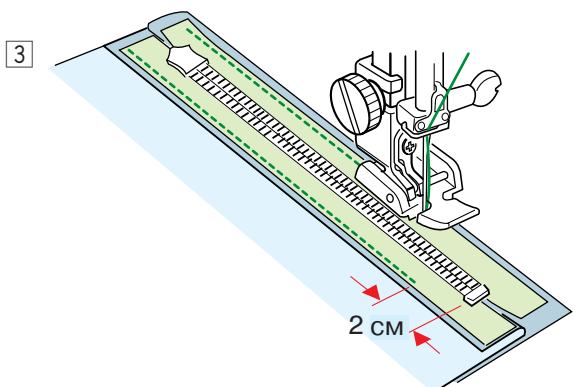


Начало

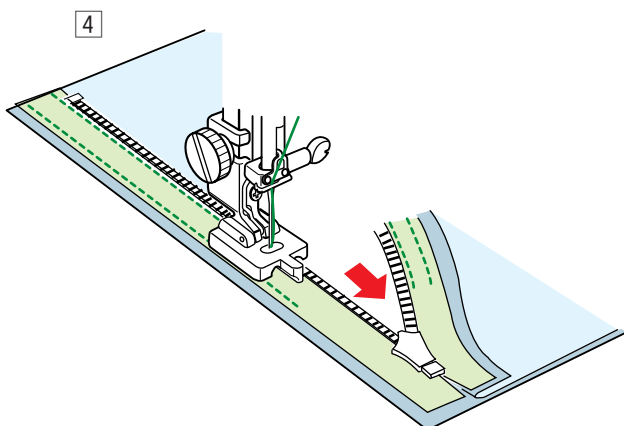
- 1 Нажмите на символ Справа от зубцов и пристегните лапку для втачивания потайной молнии (дополнительно). Поднимите зубцы молнии с правой стороны и опустите лапку так, чтобы левая выемка на лапке касалась зубцов молнии. Строчите сквозь ленту молнии и ткань до конца раскрытия. Закрепите строчку реверсом.



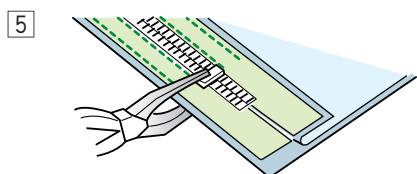
- 2 Нажмите на символ Пришивание ленты. Поднимите лапку и откройте молнию. Пристегните лапку E для молнии левой стороной к лапочнику. Поверните и заложите складку налево. Строчите вдоль края по левой стороне ленты молнии. Закрепите строчку реверсом за 2 см до низа молнии.



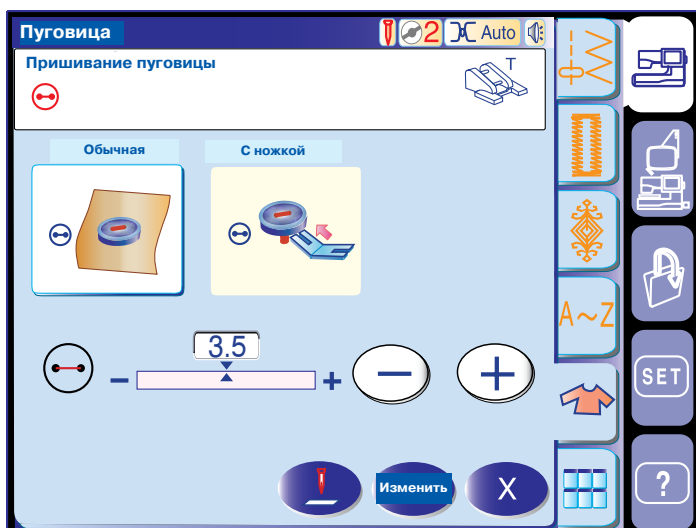
- 3 Нажмите второй символ Пришивание ленты. Поднимите лапку и переставьте ее на правую сторону. Поверните и заложите складку налево. Строчите вдоль края по левой стороне ленты молнии. Закрепите строчку реверсом за 2 см до низа молнии.



- 4 Нажмите на символ Слева от зубцов. Поднимите лапку и замените ее на лапку для втачивания потайной молнии. Поднимите зубцы молнии с левой стороны и опустите лапку так, чтобы правая выемка на лапке касалась зубцов молнии. Строчите сквозь ленту молнии и ткань до конца раскрытия. Закрепите строчку реверсом.



- 5 Передвиньте стопор молнии на 0.3 см ниже конца раскрытия и зафиксируйте его при помощи щипцов.



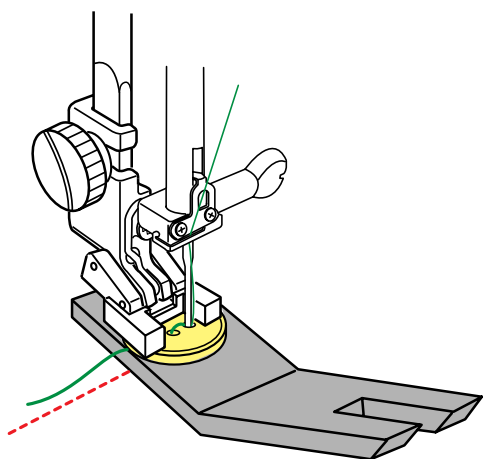
Пришивание пуговиц

Воспользуйтесь лапкой Т для пришивания пуговиц и уменьшите давление лапки на ткань.

Пришивая пуговицу на тяжелую ткань, Вам потребуется создать ножку у пуговицы. Используйте пластину для пришивания пуговиц на ножке.

При выборе режима пришивания пуговиц транспортер ткани автоматически отключится.

Пристегните лапку Т для пришивания пуговиц (Страница 2). Установите давление лапки на "2".

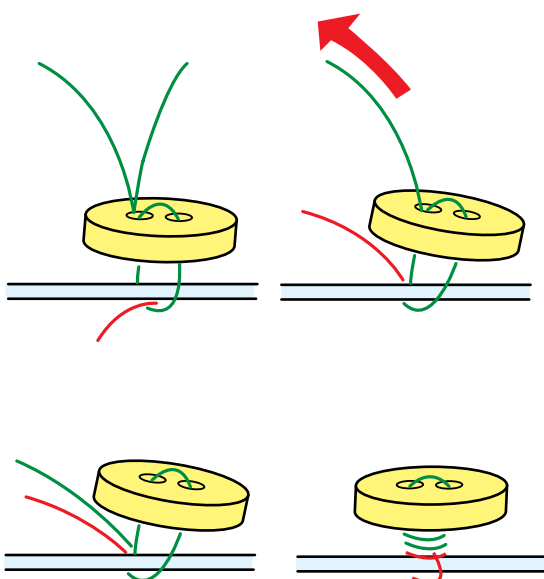


Расположите пуговицу на ткани. Поворачивая рукой маховое колесо на себя, опустите иглу в левое отверстие пуговицы. Опустите лапку Т для пришивания пуговиц и прижмите пуговицу.

Поверните маховое колесо, поднимите иглу. Игольный стержень должен перейти в правое положение. Нажмите на "+" или "-", игла должна войти в правое отверстие пуговицы.

Опустите иглу в ткань и нажмите вставьте пластину для образования ножки между пуговицей и тканью.

Запустите машину. По окончании она остановится автоматически.

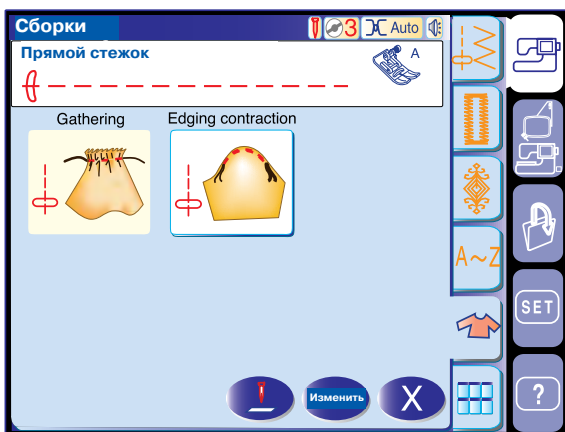


Поднимите лапку и снимите ткань.

Потяните за игольную нить, выведите шпульную нить на лицевую сторону ткани. .

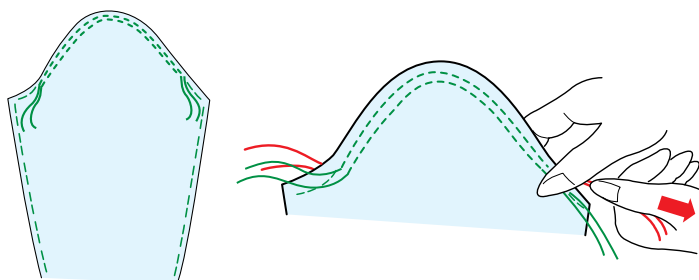
Выведите обе нити между тканью и пуговицей.

Обмотайте нити вокруг ножки и завяжите их.



Сборки

В дополнение к обычному стежку для сборок в этом разделе предлагается особенный стежок для втачивания рукава.



Втачивание рукава

Прострочите пару строчек на расстоянии друг от друга вдоль края рукава. Осторожно потяните за нитки и втачивайте рукав, распределяя его в соответствии с размером проймы. Проверьте, чтобы не было сборок на рукаве.

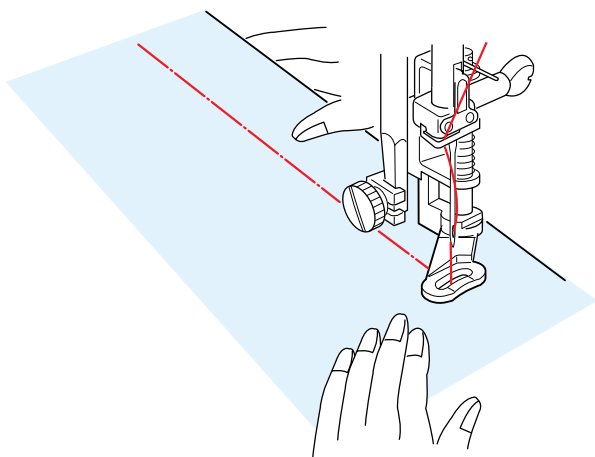


Наметка

Пристегните лапку F для атласных стежков или лапку P-2 для штопки. При выборе стежков наметки транспортер ткани автоматически отключится.

ПРИМЕЧАНИЕ:

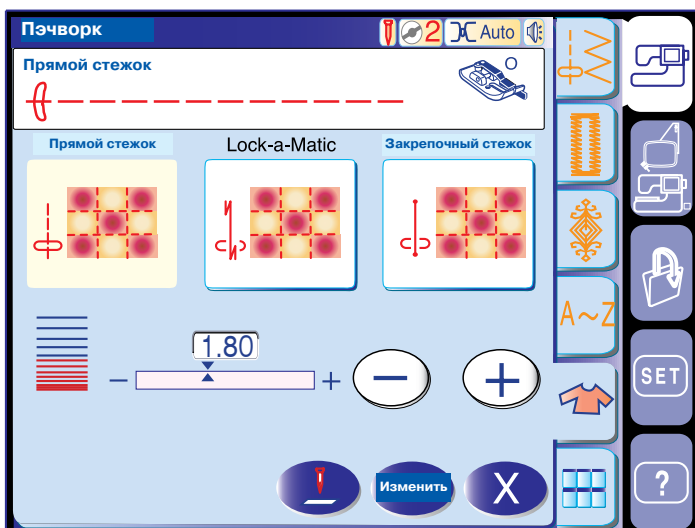
Смотрите на странице 17, как установить лапку P-2 для штопки.



Начало строчки

Сложите ткань, натяните ее и нажмите на педаль. Машина сделает один стежок и автоматически остановится.

Подтяните ткань назад для следующего стежка.

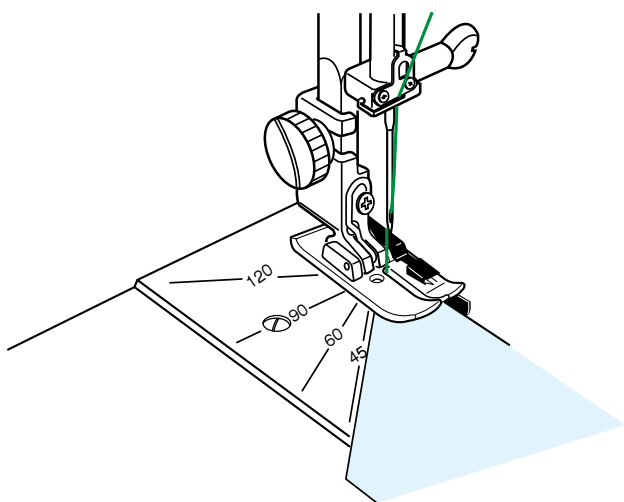


Пэчворк

Пластины для пэчворка

В этом разделе представлены 3 стежка для пэчворка.

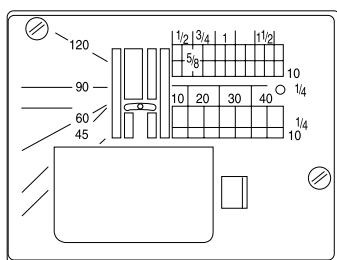
Первоначальная установка длины стежка - 1.8 мм - идеальная для пэчворка. По своему усмотрению можно изменить длину стежка при помощи кнопок "+" или "-".



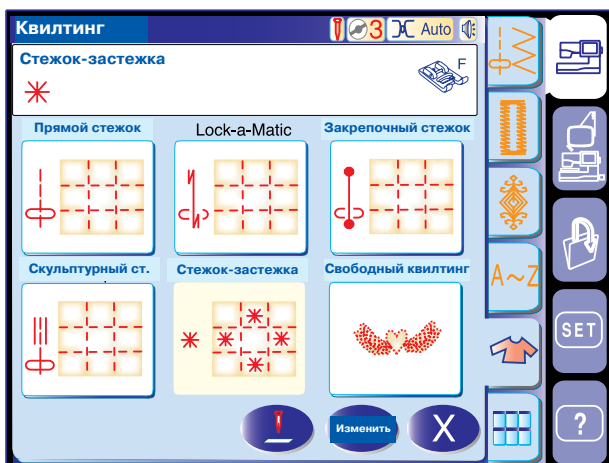
Установите лапку O, которая поможет выдерживать постоянное расстояние в 6 мм.

Сложите два кусочка ткани лицевой стороной друг к другу.

Расположите кусочки пэчворка под лапкой так, чтобы край ткани совпадал с направителем на лапке.



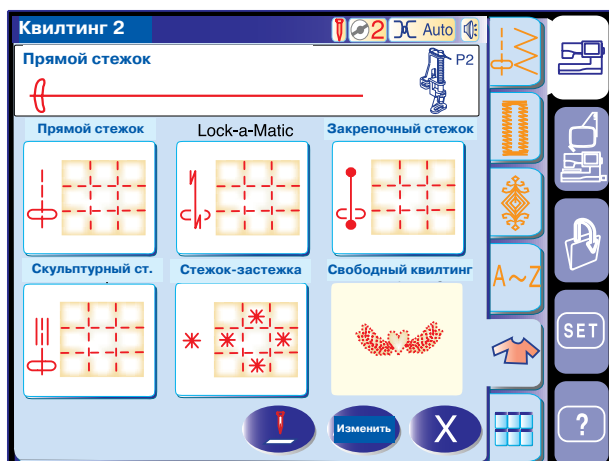
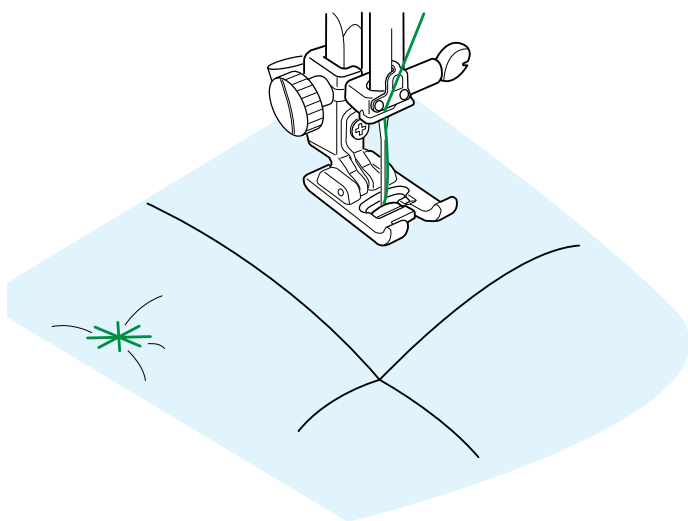
Вы можете стачивать кусочки ткани под любым углом без дополнительной маркировки. Для этого воспользуйтесь шкалой на игольной пластине.



Квилтинг

Стежок-застежка

Вы сможете скрепить многослойную ткань и ватин при помощи стежка-застежки. Пристегните лапку F для атласных стежков. Машина автоматически остановится после выполнения одного стежка.

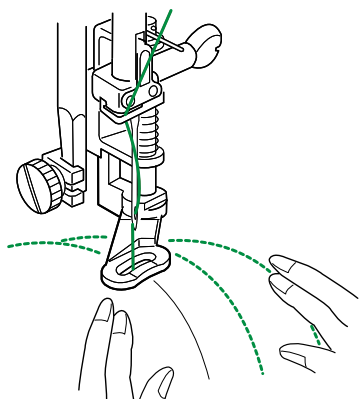


Свободный квилтинг

Пристегните лапку P-2 для штопки (Страница 17).

Начало

Опустите лапку, строчите и направляйте ткань руками вдоль отмеченной линии на ткани.



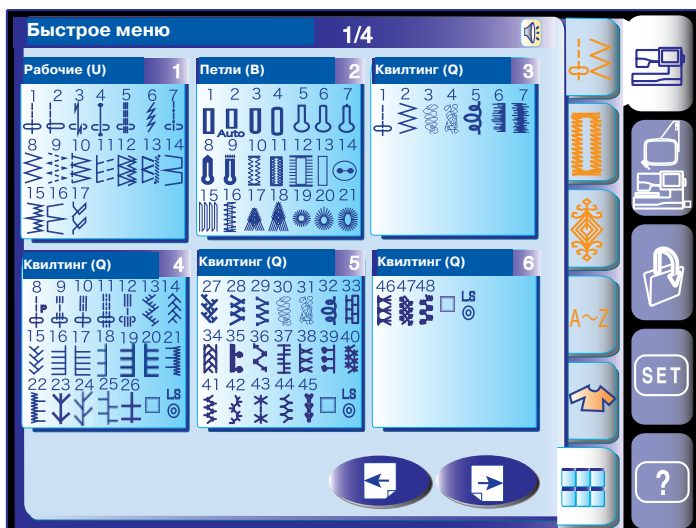
Быстрое меню (Быстрые подсказки)

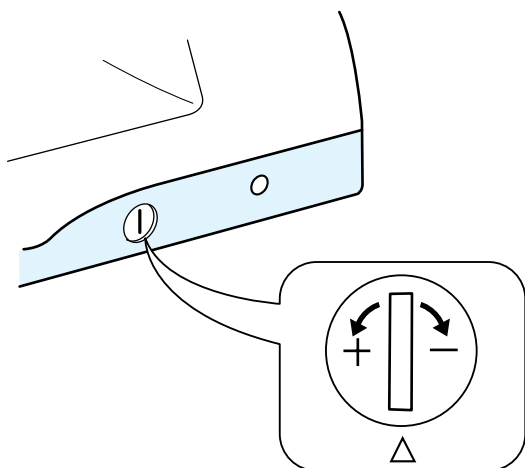
В окне быстрого меню показаны все стежки каждой категории, чтобы Вы смогли быстро и легко найти нужный стежок.

Нажмите на один из девяти списков, раскроется окно с нужной Вам категорией.

ПРИМЕЧАНИЕ:

Не нажимайте на кнопку быстрого меню во время программирования комбинации образцов. В противном случае комбинация образцов будет удалена.



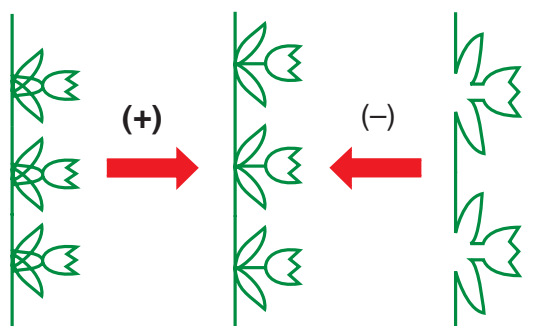


Корректировка деформированных стежков

Результат выполнения стежков и образцов стреч во многом зависит от условий, таких как скорость шитья, тип ткани, количество слоев и т.д. Всегда делайте пробный образец на кусочке ткани. Если декоративные образцы стежков стреч, буквы, цифры или автоматическая петля получаются неровными и несбалансированными, отрегулируйте их при помощи баланса подачи ткани.

ПРИМЕЧАНИЯ:

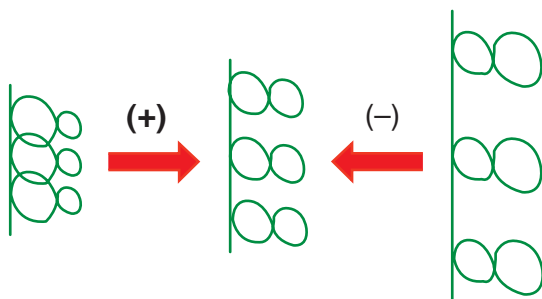
При обычной работе устанавливайте регулятор баланса ткани в нейтральное положение, т.е. выемка на регуляторе совпадает со стандартной установочной отметкой.



Декоративные стежки стреч

Если стежки сжаты, откорректируйте их, повернув реле в направлении "+".

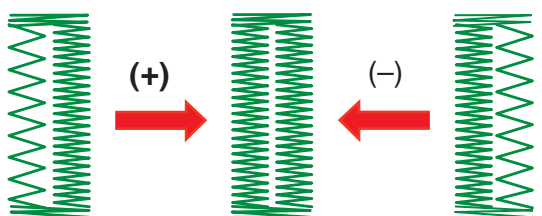
Если стежки растянуты, откорректируйте их, повернув реле в направлении "-".



Буквы и цифры

Если строчки сжаты, откорректируйте их, повернув регулятор в направлении "+".

Если строчки растянуты, откорректируйте их, повернув регулятор в направлении "-".



Корректировка баланса стежков петли

Баланс стежков правой и левой стороны петли может нарушаться из-за различных условий работы. Если стежки несбалансированы, откорректируйте их при помощи регулятора баланса подачи ткани.

Если правый ряд плотнее, откорректируйте стежки, повернув регулятор в направлении "+". Если левый ряд плотнее, откорректируйте стежки, повернув регулятор в направлении "-".

ПРИМЕЧАНИЕ:

По окончании работы верните регулятор баланса подачи ткани в нейтральное положение.

РЕЖИМ ВЫШИВКИ

Вышивальные пяльцы

Вышивальные пяльцы ST:

Это стандартные пяльцы с полем вышивки 12,6 см на 11 см для вышивания встроенных рисунков.

- ① Внешние пяльцы
- ② Внутренние пяльцы
- ③ Установочный винт
- ④ Затягивающий винт
- ⑤ Шаблон

Шаблон для вышивальных пялец ST

- ⑥ Граница вышивки для встроенных в машину рисунков, PC Design карт 1001 и выше
- ⑦ Точка начала для встроенных рисунков
- ⑧ Точка начала для монограмм по горизонтали
- ⑨ Точка начала для монограмм по вертикали

Вышивальные пяльцы SQ:

Это большие пяльцы с полем вышивки 20 см на 20 см для вышивания больших или комбинированных рисунков.

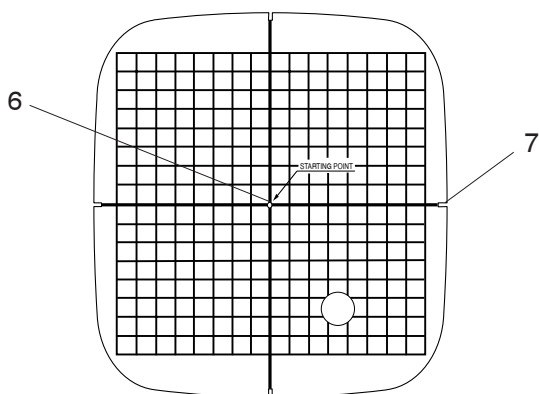
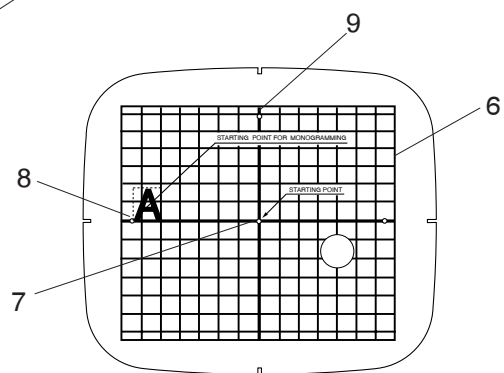
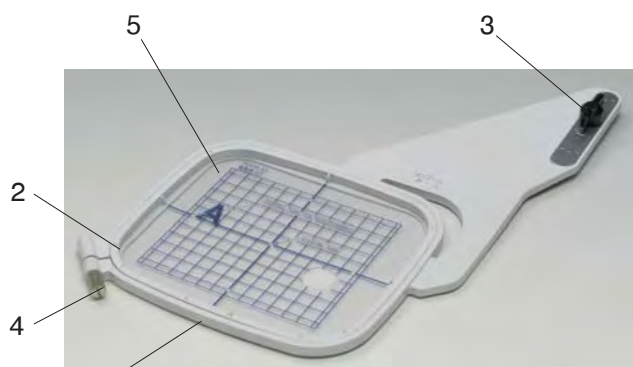
- ① Внешние пяльцы
- ② Внутренние пяльцы
- ③ Установочный винт
- ④ Затягивающий винт
- ⑤ Шаблон

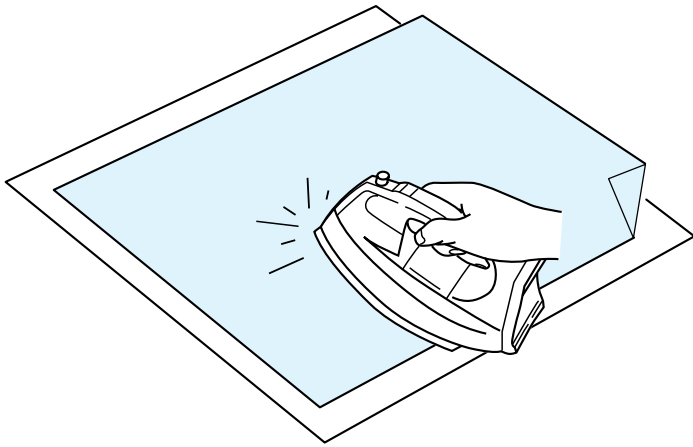
Шаблон для вышивальных пялец SQ

- ⑥ Точка начала для встроенных рисунков
- ⑦ Выемка для расположения пялец

ПРИМЕЧАНИЕ:

Четыре выемки на шаблоне не соответствуют направляющим линиям.





Стабилизаторы

Для достижения наилучших результатов необходимо использовать стабилизаторы.

Использование:

Стабилизатор должен использоваться на изнаночной стороне ткани. Может потребоваться не один слой стабилизатора. Под плотные ткани можно подложить бумагу. Не клейкий стабилизатор следует использовать там, где вышивку нельзя или трудно прогладить утюгом. Отрежьте стабилизатора больше, чем размер пялец. Запаяйте и натяните его так, чтобы ткань не провисала во время работы.

Начало работы со стабилизатором

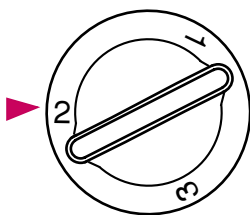
Сложите изнаночную сторону ткани и гладкую сторону стабилизатора вместе. Заверните уголок стабилизатора и приплавьте его горячим утюгом.

ПРИМЕЧАНИЕ:

Заложите уголок стабилизатора, чтобы легче было потом удалить излишки. Температура утюга зависит от типа стабилизатора.

Типы стабилизаторов

Тип	Применение	Свойства
Отрывной	Прочный тканый материал	Сделан из фиброволокна, легко отрывается.
Плавкий	Трикотаж и все непрочные ткани	Клейкий тип, приклеивается утюгом.
Отрезной	Трикотаж и все непрочные ткани	Не тканый, плохо отрывается.
Водорастворимый	Кружевная вышивка или вышивка с прорезыванием Лицевая сторона тканей с петлями, например полотенце, чтобы избежать попадания петель в вышивку	Тонкая пленка, растворимая в воде.
Липкий	Закрепляет малые полоски ткани или работу, которую нельзя зажать в пяльцы Бархат и другие ткани с ворсом, на которых навсегда останутся следы от пялец	Липкая бумага



Давление лапки на ткань

При создании вышивки установите значение давления лапки на ткань на "2".

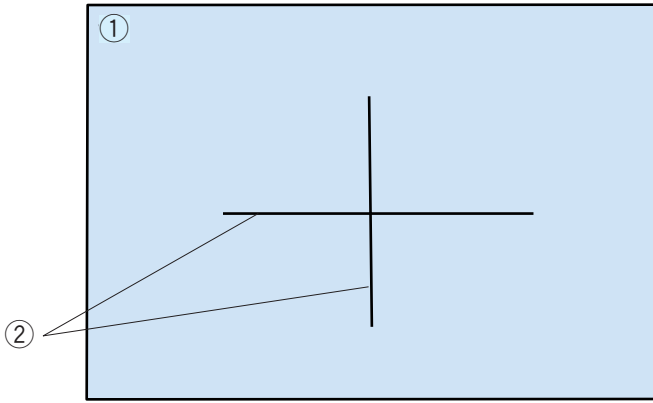
Иглы

Воспользуйтесь иглами с голубым наконечником (для тонких и средних тканей) или иглами с красным наконечником (для средних и тяжелых тканей).

Размещение ткани в пальцах

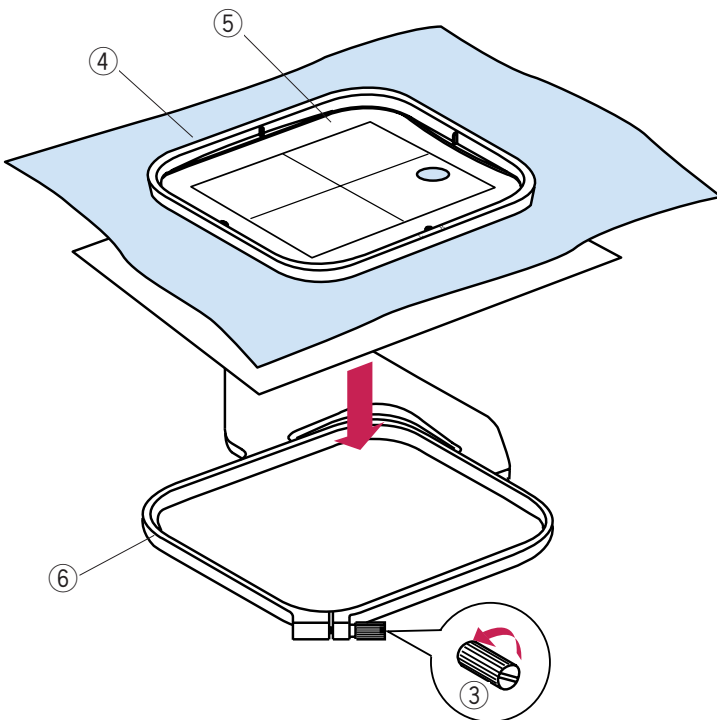
Портновским мелом отметьте центральные линии на лицевой стороне ткани.

- ① Ткань
- ② Центральные линии



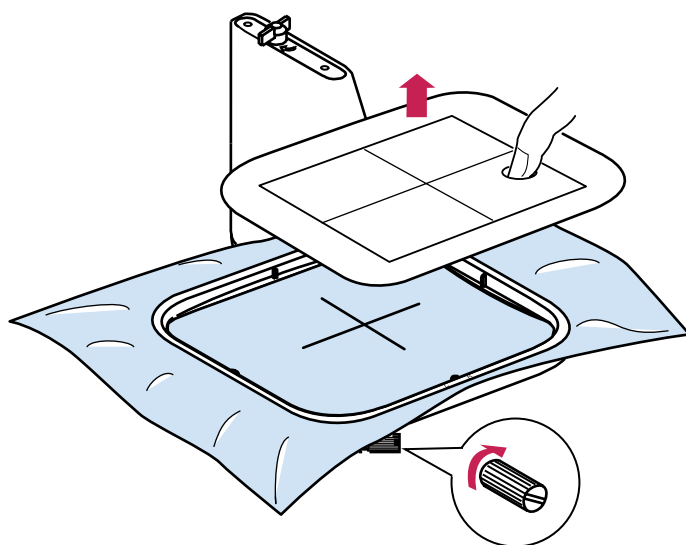
Ослабьте затягивающий винт на внешних пальцах. Положите внутренние пальцы и шаблон на ткань, сопоставляя центральные линии.

- ③ Затягивающий винт
- ④ Внутренние пальцы
- ⑤ Шаблон
- ⑥ Внешние пальцы



ПРИМЕЧАНИЕ:

Размещая ткань в пальцах, положите внешние пальцы на ровную поверхность. Для тонких и тканей стреч воспользуйтесь клейким (плавким) стабилизатором на изнаночной стороне ткани. Может потребоваться не один слой.



Подтолкните внутренние пальцы во внешние пальцы. Затяните винт на внешних пальцах и растяните ткань. Убедитесь, что ткань натянута в пальцах как барабан.

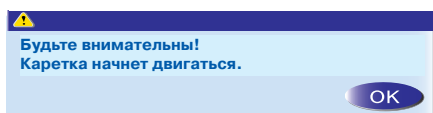
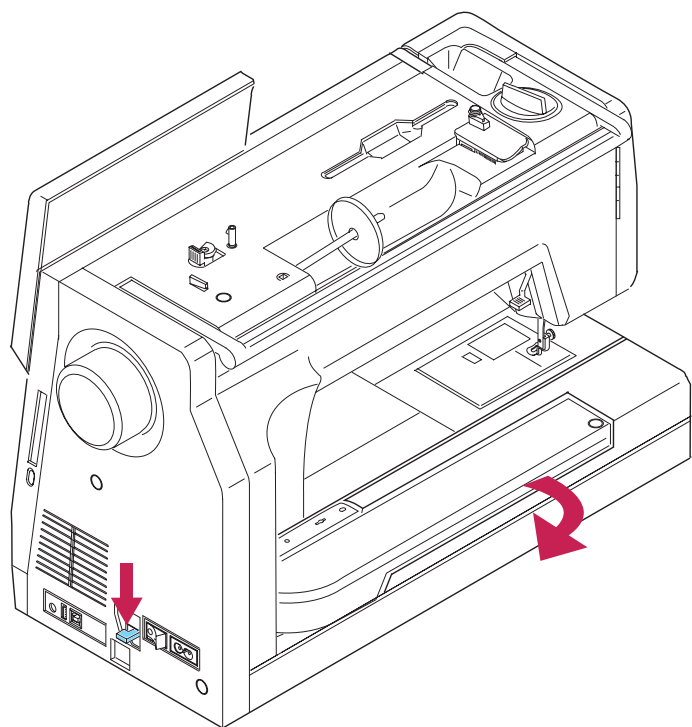
Уберите шаблон.

Установка вышивальной каретки

Включите питание и поднимите прижимную лапку.

Нажмите и удерживайте рычаг подключения каретки. Подождите, пока рукав каретки расправится полностью. Отпустите рычаг каретки.

Нажмите кнопку режима вышивки.



На дисплее появится предупреждающая надпись.

Нажмите кнопку ОК.

Каретка передвинется в положение для установки пялец.

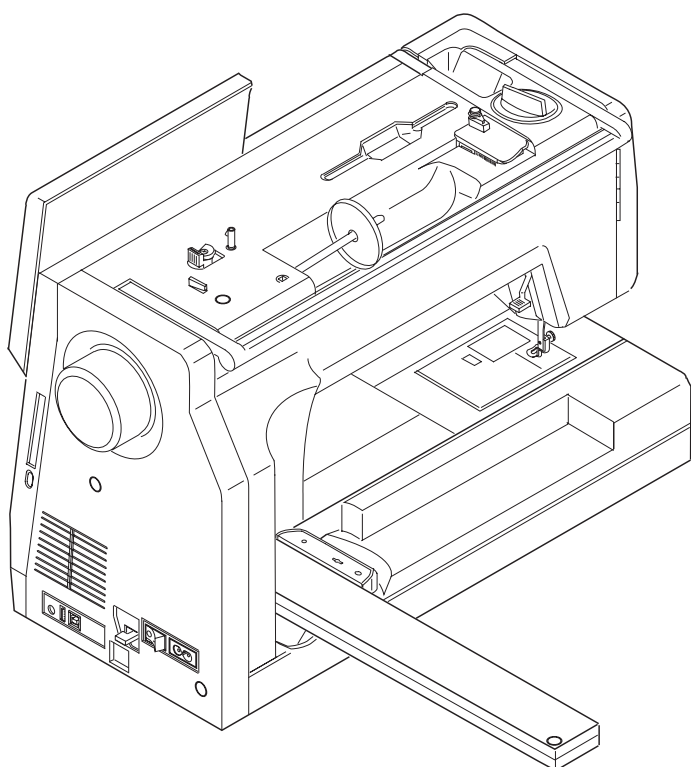
ПРИМЕЧАНИЕ:

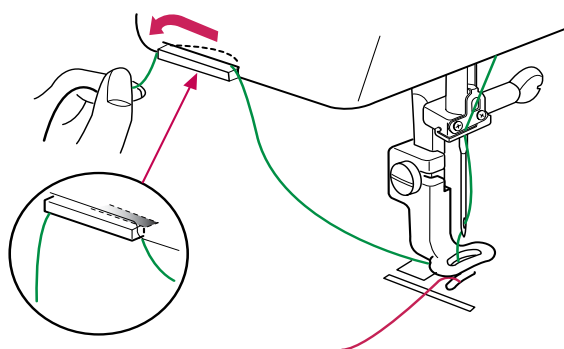
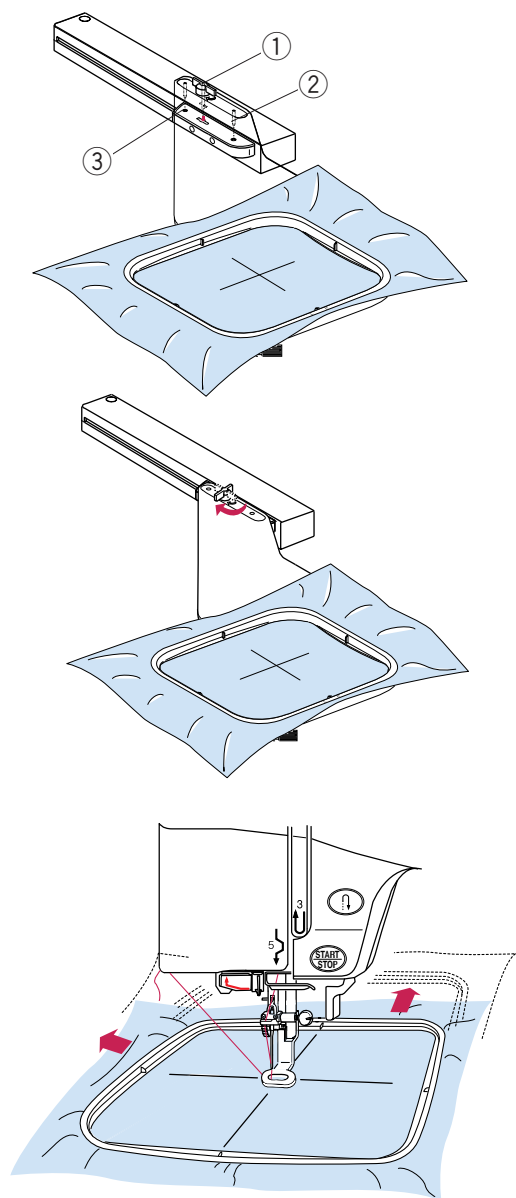
Нажимайте кнопку режима вышивки только после того, как каретка полностью встанет на место.



ВНИМАНИЕ:

Не толкайте и не поднимайте каретку в развернутом положении. В противном случае она сломается.





Установка вышивальных пялец на машину

Поверните установочный винт так, чтобы он был параллельно рукаву каретки. Установите пяльцы на каретку.

Установите пяльцы, совместите выступы с отверстиями на каретке.

- ① Установочный винт
- ② Отверстия каретки
- ③ Выступы

Поверните установочный винт по часовой стрелке и закрепите винт.



ВНИМАНИЕ:

Не устанавливайте пяльцы до тех пор, пока каретка не встанет в рабочее положение.

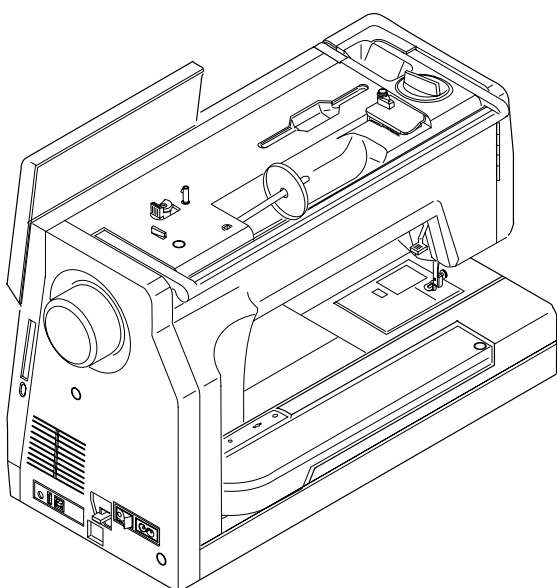
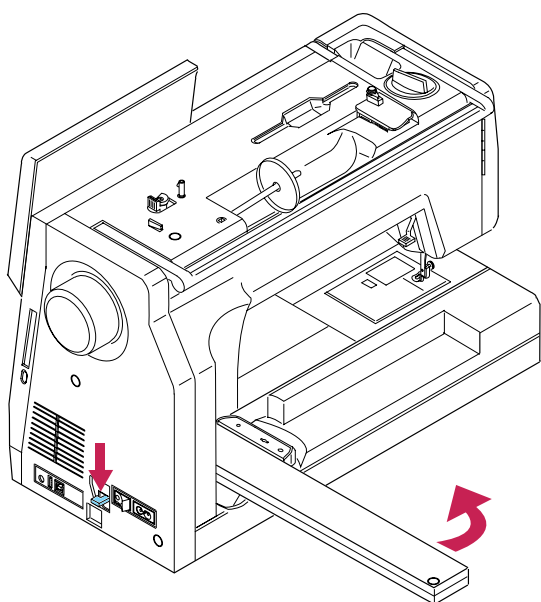
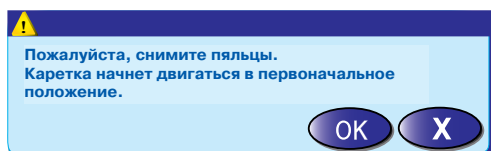
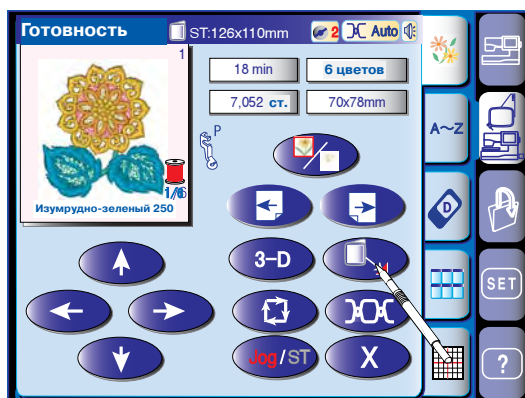
Перед началом вышивки убедитесь, что за машиной достаточно места для движений каретки. Не пытайтесь передвинуть каретку рукой, не трогайте ее во время движения.

Перед выключением питания не забудьте вернуть каретку в первоначальное положение.


Держатель нити

Чтобы хвостик игольной нити не попал под иглу, повесьте нить на держатель.

Проденьте нить сквозь отверстие в вышивальной лапке и отведите ее к держателю нити. Навесьте нить на держатель спереди назад.



Снятие пальца с каретки

Нажмите кнопку возврата каретки .
На экране появится предупреждающая надпись.

Снимите пальцы с каретки.
Нажмите на ОК, каретка начнет двигаться в первоначальное положение.

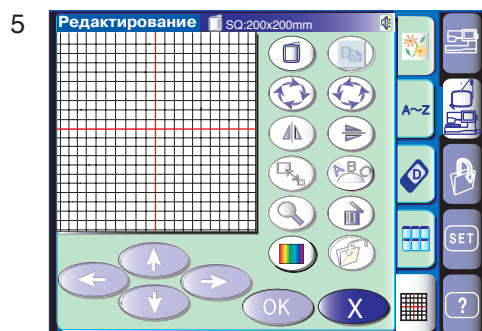
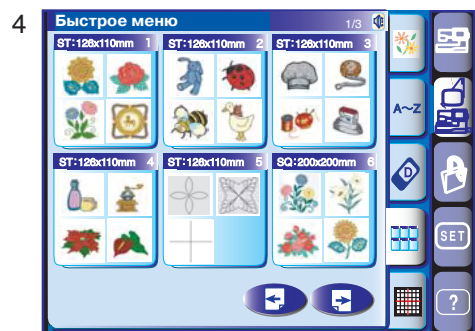
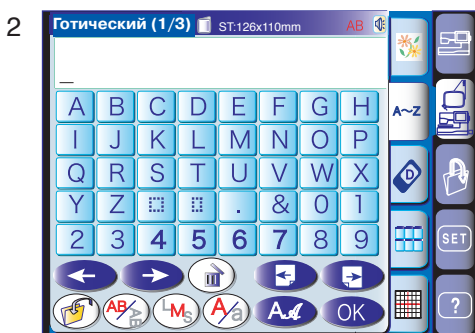
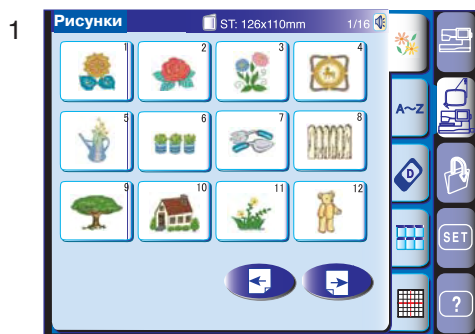
На экране появится режим обычного шитья.

Сложите каретку, прижав ее к машине.





ВНИМАНИЕ:

Перед возвратом каретки не забудьте снять пальцы.



Выбор режима работы

Нажмите кнопку режимов вышивки для выбора режима работы. В режиме вышивки открываются пять категорий.

Нажмите кнопку следующей страницы  для просмотра следующей страницы. Нажмите кнопку предыдущей страницы  для просмотра предыдущей страницы.

1 Встроенные рисунки

При выборе режима вышивания на экране появляется окно со встроенными рисунками. В MC11000 уже есть 122 готовых вышивальных рисунка.

2 Монограммы

Нажмите кнопку монограмм и откройте окно монограмм. Возможен выбор из 12 различных шрифтов, плюс рисунки бордюров и вышивки, похожие на обычные швейные строчки (Страница 72).

3 PC Design карты

Нажмите на кнопку PC Design карты для вышивки рисунка с PC Design карты (дополнительный аксессуар).

4 Быстрое меню рисунков (Быстрые подсказки)

Есть возможность выбора рисунков из списка рисунков по категориям.

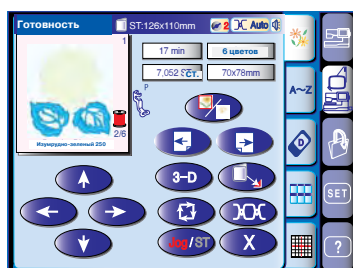
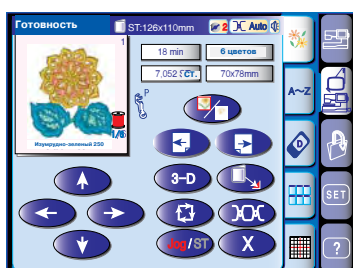
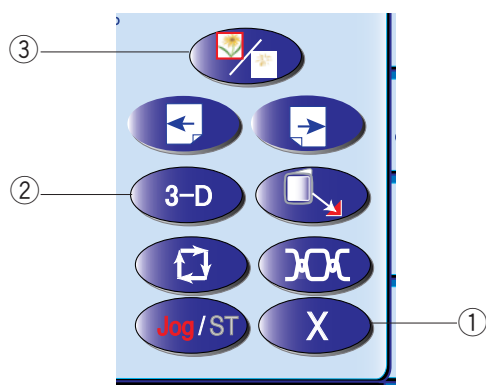
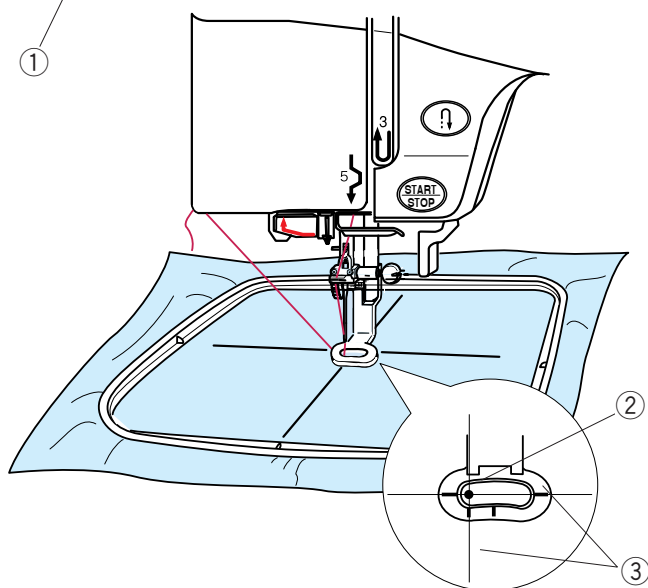
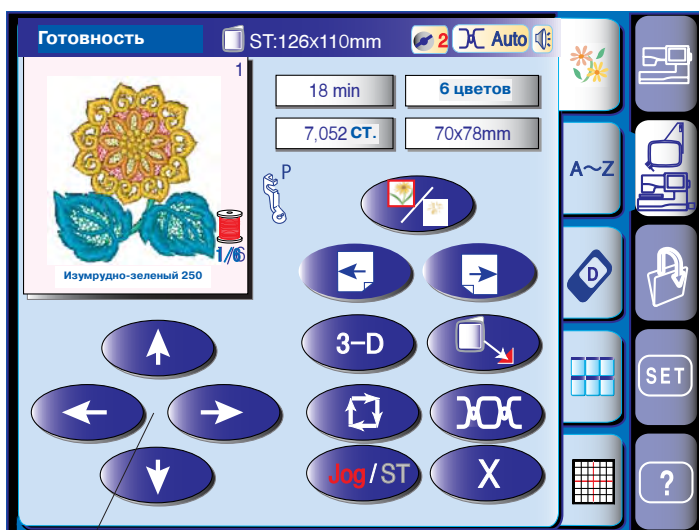
5 Редактирование

В окне редактирования Вы сможете изменять и комбинировать образцы по своему желанию.

Встроенные рисунки

Нажмите кнопку встроенных рисунков. Выберите образец вышивки, нажмите кнопку выбора образцов. На экране появится окно "Готовность к работе". Отрегулируйте положение пялец при помощи кнопок со стрелками так, чтобы игла опускалась справа от центральной линии на ткани.

- ① Кнопки со стрелками
- ② Положение иглы
- ③ Центральные линии





① Кнопка выхода

Нажмите на кнопку выхода для возврата в окно выбора образцов.

② Кнопка просмотра вышитого образца


Нажмите на кнопку для просмотра вышитого образца выбранного дизайна.

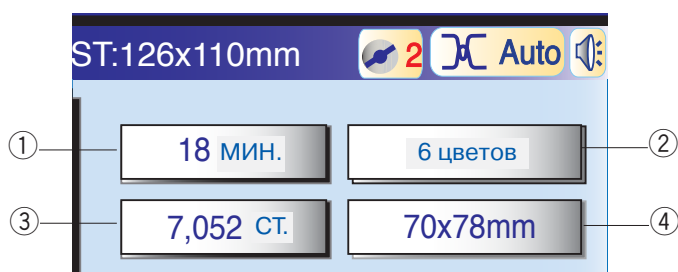
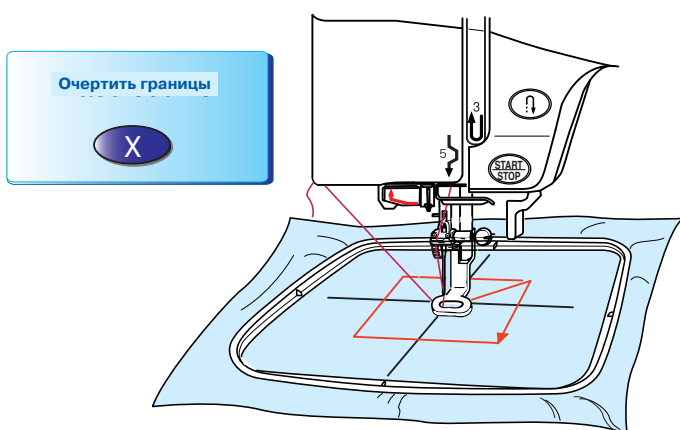
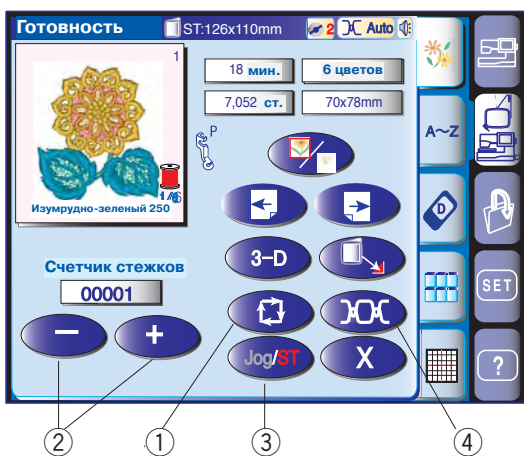
③ Кнопка цвета/раздела

Нажмите на эту кнопку для просмотра полного вышитого имиджа выбранного образца или отдельных его частей по цветам. Для просмотра части следующего цвета нажмите на кнопку следующей страницы . Для просмотра предыдущего цвета нажмите кнопку предыдущей страницы . Машина автоматически остановится (и обрежет нитки, если активизирована автоматическая обрезка), когда будет завершена одна часть вышивального рисунка.

Смените нитку и снова начинайте работать.

Пропуск специального цвета/раздела

Вы можете работать с какой-нибудь одной цветовой частью рисунка. Нажмите на кнопку следующих страниц  и выберите часть рисунка с нужным цветом.



① Кнопка очертаний

Для определения размера области вышивки нажмите на эту кнопку. Каретка очертит внешние границы выбранного образца для вышивки. После определения границ каретка вернется к точке начала вышивки.

② Кнопки "Стежки вперед/стежки назад"

Как только начнется вышивка, на экране начнется отсчет стежков. Кнопка перемещений исчезнет, вместо нее появятся кнопки "стежок вперед/стежок назад". Воспользуйтесь этими кнопками для перемещения пялец в ту точку, где произошел обрыв нити или нить закончилась. Нажмите на кнопку "-" для перемещения пялец назад к предыдущей точке. Каждый раз при нажатии на эту кнопку пяльцы будут передвигаться на 10 стежков назад. Нажмите на кнопку "+" и передвиньте пяльцы вперед. Каждый раз пяльцы будут передвигаться на 10 стежков вперед.

③ Кнопка перемещений/кнопка стежков

Нажмите на кнопку для переключения от кнопки перемещений к кнопкам "Стежки вперед/стежки назад" и наоборот.

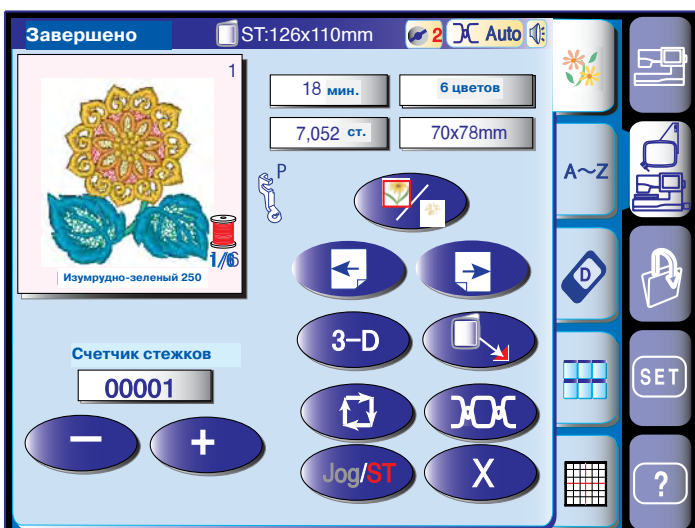
④ Кнопка изменения натяжения

При нажатии на эту кнопку появится окно изменений натяжения нити. Можно изменить автоматическое натяжение нити при помощи кнопок "+" или "-". Нажмите на кнопку первоначальных установок **Default** для возврата к первоначальному значению без изменений.

Информация на экране

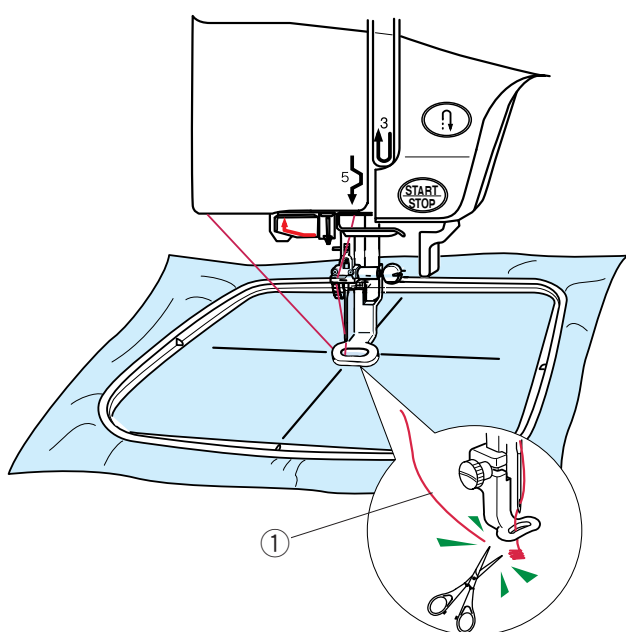
Помимо рисунка образца вышивки на экране будут показаны ориентировочное время для выполнения вышивки в минутах, количество цветов, размер рисунка и пяльцы, которые необходимо использовать для выбранного образца.

- ① Время выполнения в минутах
- ② Количество цветов
- ③ Общее количество стежков
- ④ Размер рисунка



Начало вышивки

Для выбора желаемого образца вышивки нажмите кнопку выбора образцов.

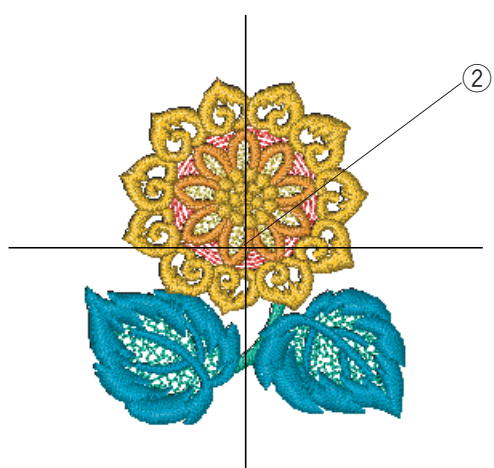


Опустите прижимную лапку. Нажмите кнопку старт/стоп и выполните 5 или 6 стежков.

Поднимите прижимную лапку, обрежьте хвостик нити близко к точке начала работы и снова опустите лапку.

① Хвостик нити

Снова нажмите кнопку старт/стоп и продолжайте работать. Как только вышивка этим цветом будет завершена, машина автоматически остановится (и обрежет нити, если включена функция автоматической обрезки). Смените нить и продолжайте вышивать следующим цветом.



Результаты

Вышивка должна быть выполнена поверх центральных линий, как показано на рисунке.

② Центральные линии

ПРИМЕЧАНИЕ:

Расположение вышивки поверх центральных линий приводится в шаблонах.



Монограммы

Нажмите на кнопку монограмм и откройте окно для выполнения монограмм.

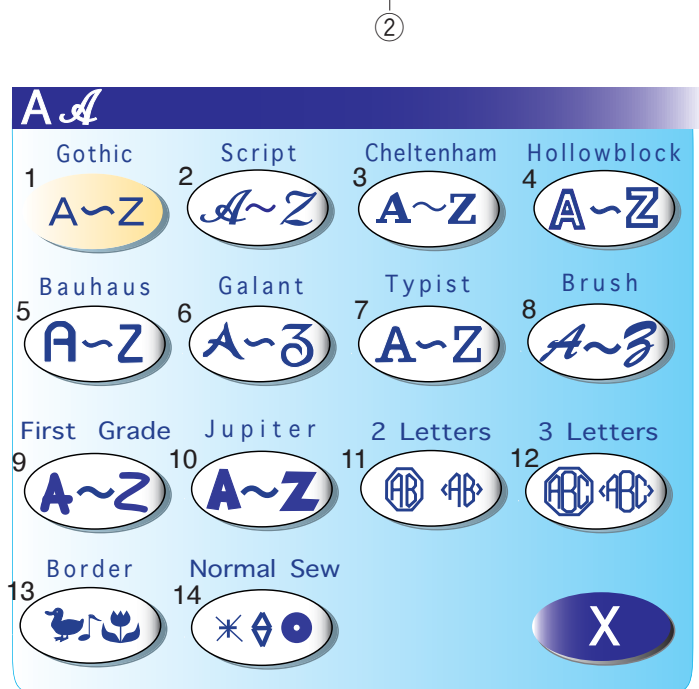
В окне для выполнения монограмм Вы сможете программировать слова, выбирая различные буквы.

При нажатии на кнопку с буквой, буква будет появляться в строке, а курсор передвигаться вправо.

① Курсор

ПРИМЕЧАНИЕ:

Для монограмм используйте стандартные пальцы ST.



Выбор шрифтов

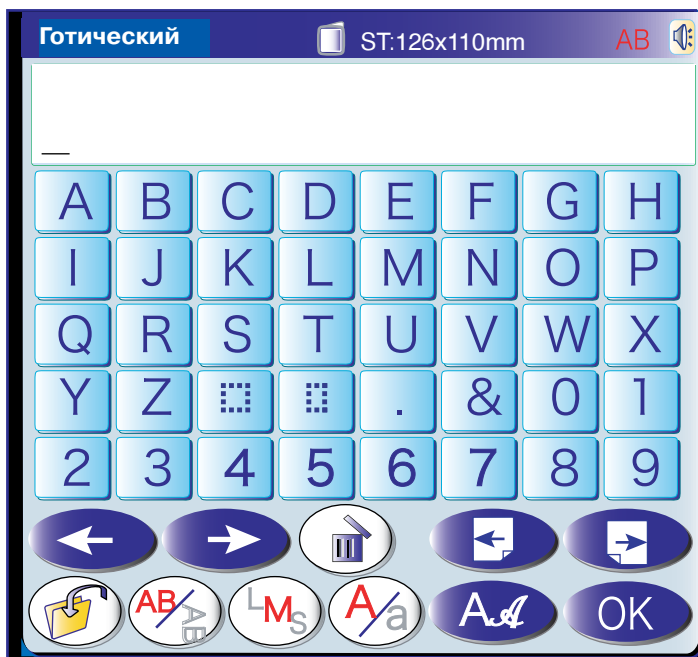
Вы можете сделать выбор из 14 шрифтов, представленных в машине.

При нажатии на кнопку выбора шрифтов откроется окно для выбора.

② Кнопка выбора шрифтов

Для выбора нужного шрифта нажмите на соответствующую кнопку.

1. Готический шрифт
2. Шрифт Script
3. Шрифт Cheltenham
4. Шрифт Hollowblock
5. Шрифт Bauhaus
6. Шрифт Galant
7. Шрифт Typist
8. Шрифт Brush
9. Шрифт First Grade
10. Шрифт Jupiter
11. 2 буквы
12. 3 буквы
13. Бордюры
14. Имитация швейных строчек



① Кнопка курсора

Эти кнопки предназначены для перемещения курсора вправо и влево.

② Кнопка удаления

При помощи этой кнопки удаляется знак над курсором.

③ Кнопка перелистывания страниц

Эти кнопки помогают просмотреть предыдущую или последующую страницы.

④ Кнопка сохранения файла

Нажав на эту кнопку, можно открыть окно сохранения файла. Сохраните текст или монограмму как файл.

⑤ Кнопка расположения букв

Вы можете выбрать как горизонтальное, так и вертикальное расположение букв.

⑥ Кнопка размера буквы

Можно выбрать из трех предлагаемых размеров букв.

L (большой): 30 мм

M (средний): 20 мм

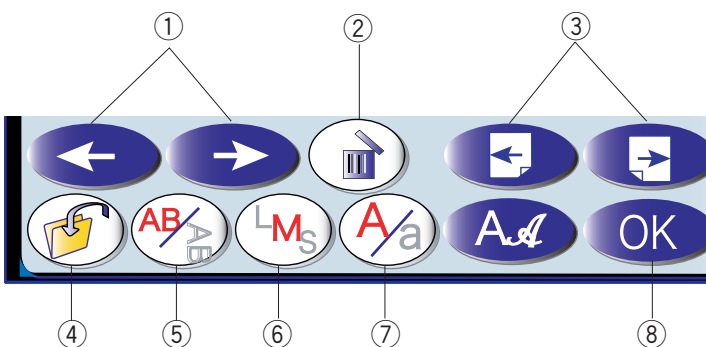
S (малый): 10 мм

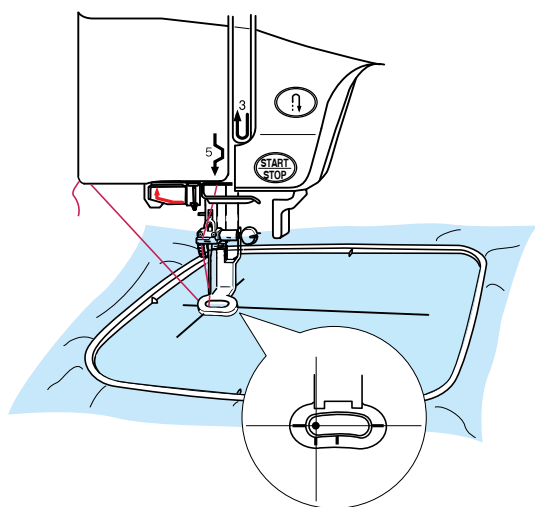
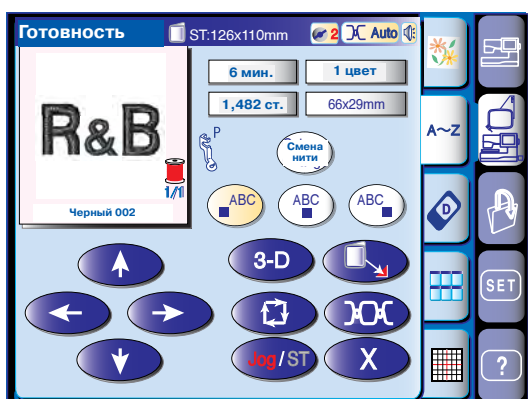
⑦ Кнопка выбора регистра

Нажав на эту кнопку, можно выбрать верхний или нижний регистр.

⑧ Кнопка подтверждения

Эта кнопка подтверждает Ваши действия и открывает экран "Готовность к работе".





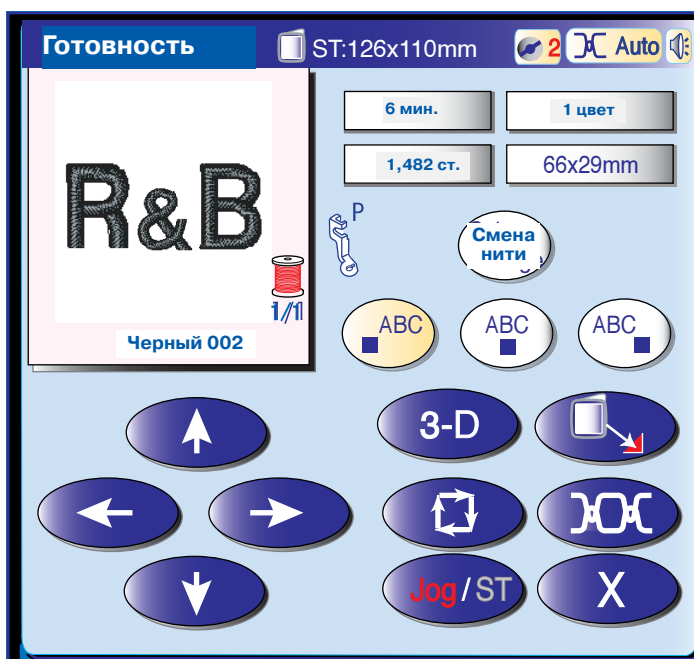
Программирование монограмм

Пример: Программируем "R&B" в готическом стиле.

- 1 Нажмите кнопку размера букв (M_s) и выберите большой размер.
- 2 Введите "R", курсор передвинется вправо, а "R" автоматически запомнится.
- 3 Нажмите кнопку размера букв (M_s) и выберите средний размер.
- 4 Введите "&", курсор передвинется вправо, а "&" автоматически запомнится.
- 5 Нажмите кнопку размера букв (M_s) и выберите большой размер.
- 6 Введите "B", курсор передвинется вправо, а "B" автоматически запомнится.
- 7 Нажмите кнопку подтверждения.
- 8 На экране появится надпись "Готовность к работе".
- 9 Нажмите кнопку старт/стоп для начала вышивки монограммы. По окончании машина автоматически остановится.

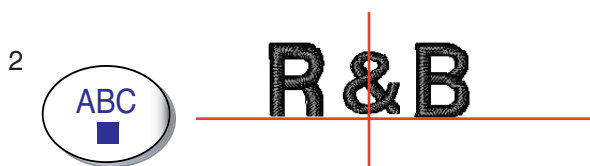
ПРИМЕЧАНИЕ:

Воспользуйтесь кнопкой перемещений и измените положение пялец, чтобы они совпадали с соответствующими линиями.



Расположение монограмм

Вы можете выбрать один из трех вариантов расположения монограмм: выравнивание по левому краю, выравнивание по середине, выравнивание по правому краю.



1 Выравнивание по левому краю

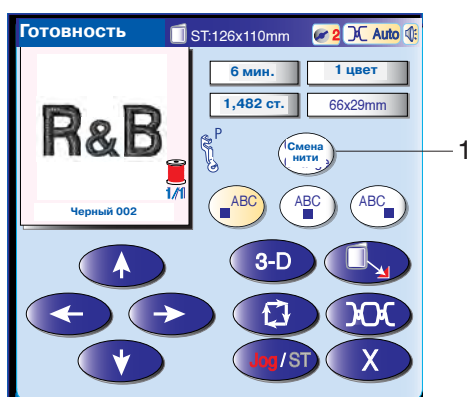
Нажмите на кнопку  для начала выполнения от левого края линии разметки на шаблоне.

2 Выравнивание по правому краю

Нажмите на кнопку  для начала выполнения по середине пялец.

3 Выравнивание по середине

Нажмите на кнопку  для начала выполнения от правого края линии разметки на шаблоне.



Смена цвета

При выборе многоцветной монограммы и смене цвета каждой буквы нажимайте кнопку смены цвета каждый раз перед началом выполнения следующей буквы.

Машина будет останавливаться автоматически после выполнения каждой буквы.

Поставьте нить другого цвета и продолжайте работать.

- ① Кнопка смены цвета





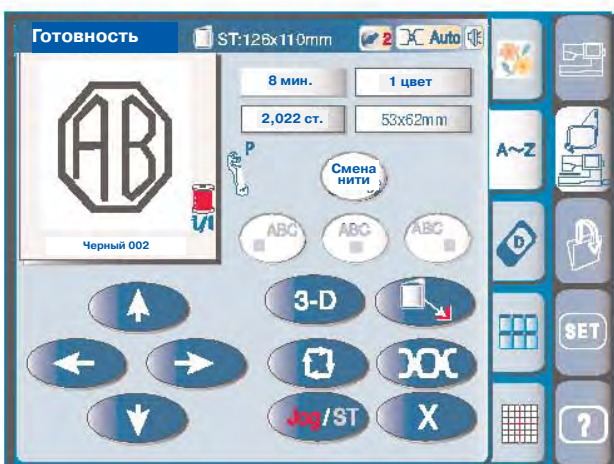
Монограммы из двух букв

Пример: Две буквы в восьмиугольнике.

Нажмите кнопку выбора шрифтов.
Выберите две буквы.
Выберите восьмиугольник.



Введите "А".
Введите "В".



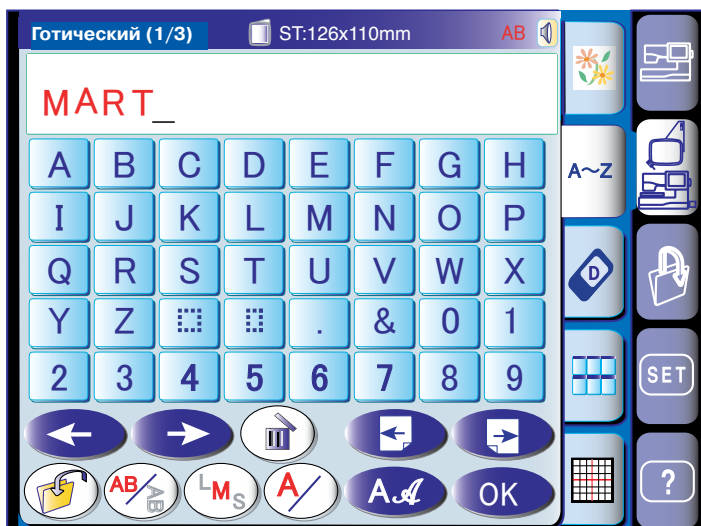
Нажмите кнопку подтверждения и смените окно на "Готовность к работе".

Нажмите кнопку старт/стоп для начала работы. По окончании машина автоматически остановится.

ПРИМЕЧАНИЕ:

Монограммы из трех букв выполняются так же, как и монограммы из двух букв.
Точка начала выполнения монограммы из двух и трех букв находится в центре пялец.

Редактирование монограмм



MART_

MART

MAT

MAT_

MAT

MEAT

Удаление букв

Введите "M", "A", "R" и "T".

Нажмите на кнопку курсора и передвиньте курсор под "R" для удаления.

Нажмите кнопку удаления, "R" исчезнет.

Ввод символа

Нажмите на кнопку курсора и передвиньте курсор под "A".

Введите "E".
"E" встанет перед "A".

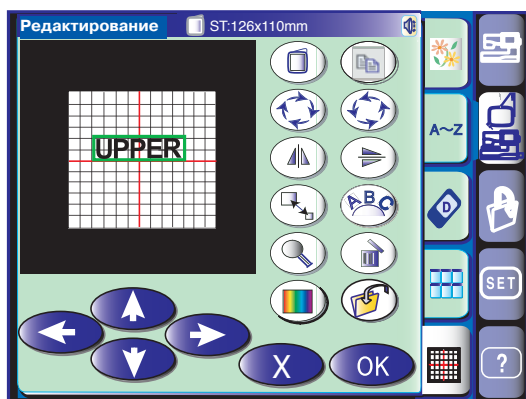




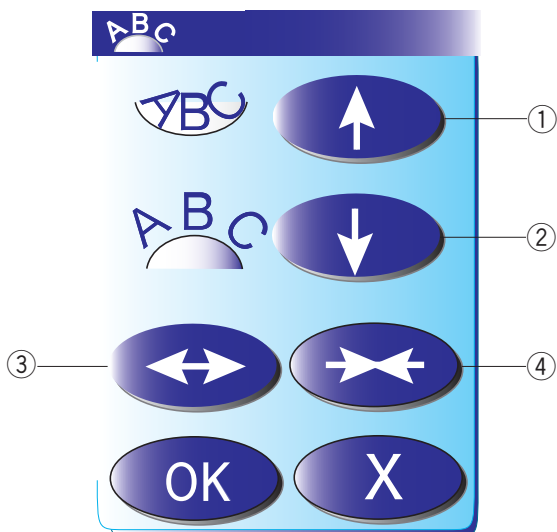
Расположение монограмм по дуге

Вы можете выбрать два различных расположения букв по дуге.

Введите буквы и нажмите подтверждение.

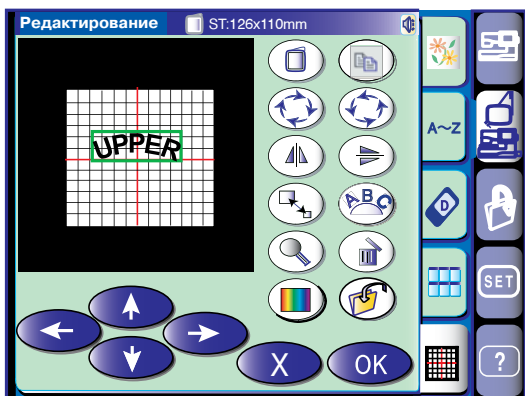


Появится окно "Готовность к работе". Нажмите кнопку выравнивания по центру (ABC) и нажмите кнопку редактирования для входа в режим редактирования.



Нажмите на кнопку дуги и откройте окно расположения по дуге.

- ① **Стрелка вверх**
При нажатии на эту кнопку буквы располагаются по нижней дуге.
- ② **Стрелка вниз**
При нажатии на эту кнопку буквы располагаются по верхней дуге.
- ③ **Двойная стрелка вправо-влево**
Для увеличения дуги.
- ④ **Двойная стрелка вовнутрь**
Для уменьшения дуги.



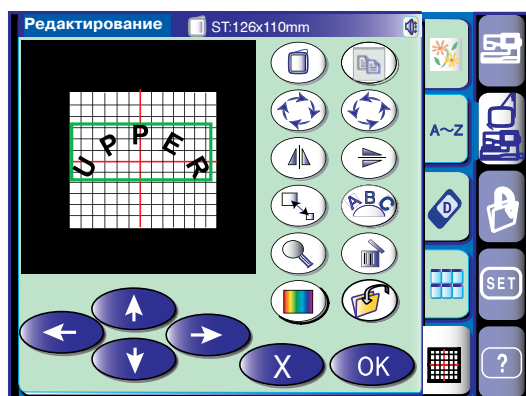
Нажмите на стрелку вниз и расположите буквы по верхней дуге.

Каждый раз при нажатии на стрелку дуга будет более выпуклой.

Нажмите на стрелку вверх, дуга станет более полой.

ПРИМЕЧАНИЕ:

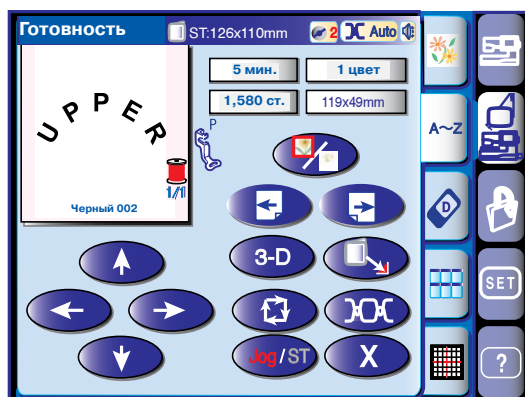
При нажатии на стрелки вверх или вниз радиус дуги будет изменяться, но длина останется неизменной.



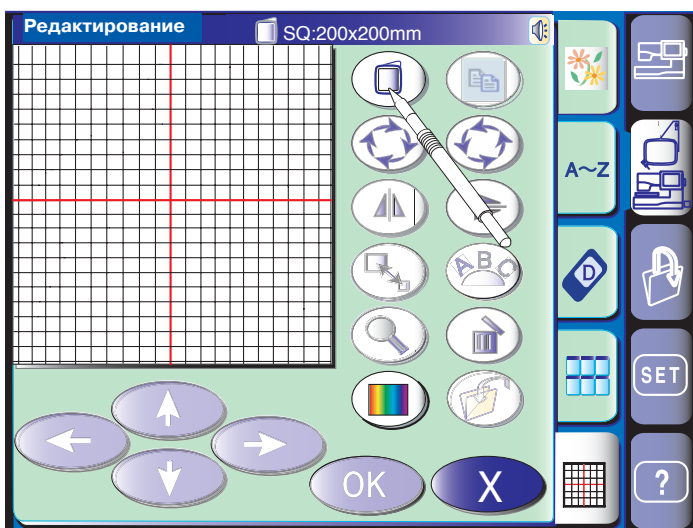
Нажмите на кнопку с двойной стрелкой и измените размер дуги.

Передвиньте дугу в желаемое место, нажав на кнопку перемещения, или перетащите ее кончиком пальца.

После выбора формы дуги нажмите на кнопку подтверждения в окне перемещения для применения установок.



Нажмите на кнопку подтверждения в окне редактирования и перейдите к окну "Готовность к работе".



Режим редактирования

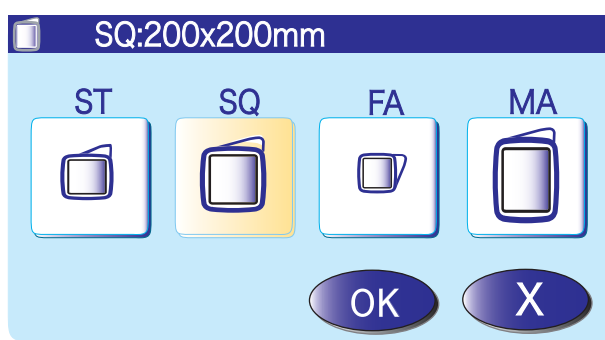
В режиме редактирования можно изменять и комбинировать рисунки и создавать собственную вышивку.

Нажмите кнопку режима редактирования и откройте окно редактирования.

Выбор пялец

Необходимо выбрать подходящие пяльцы перед началом редактирования.

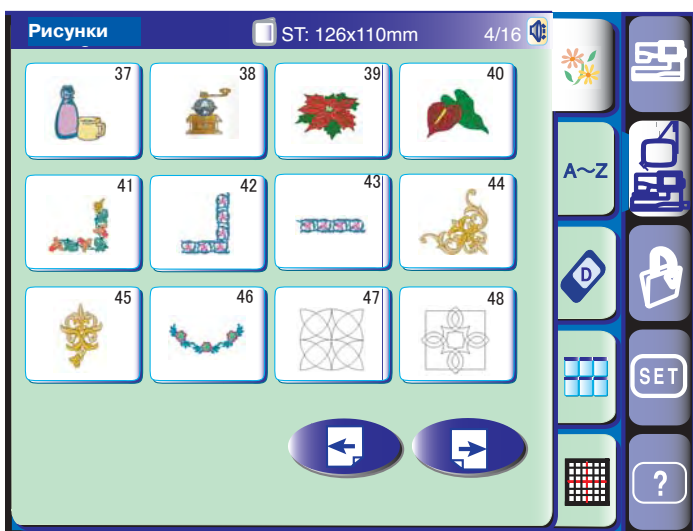
Нажмите кнопку выбора пялец, откройте соответствующее окно.



Выберите один из предлагаемых вариантов и нажмите кнопку подтверждения.

- Вышивальные пяльцы ST: 126 мм на 110 мм
- Вышивальные пяльцы SQ: 200 мм на 200 мм
- Вышивальные пяльцы малые FA: 50 мм на 50 мм (приобретаются дополнительно)
- Вышивальные пяльцы MA: 200 мм на 280 мм (приобретаются дополнительно)

В окне режима редактирования появится размер выбранных пялец.

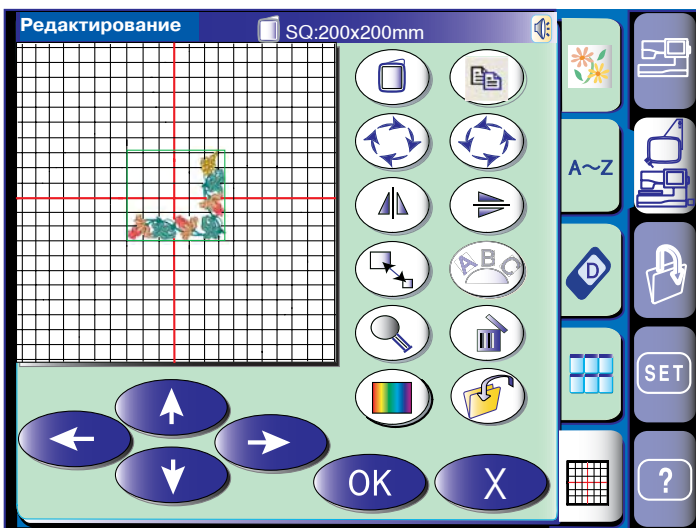


Выбор вышивальных образцов

В окне редактирования можно открыть встроенные образцы, монограммы, а также рисунки с дополнительных PC карт, CD-ROM и Flash-памяти.

Для импорта образцов в окно редактирования выберите желаемый образец в окне выбора образцов.

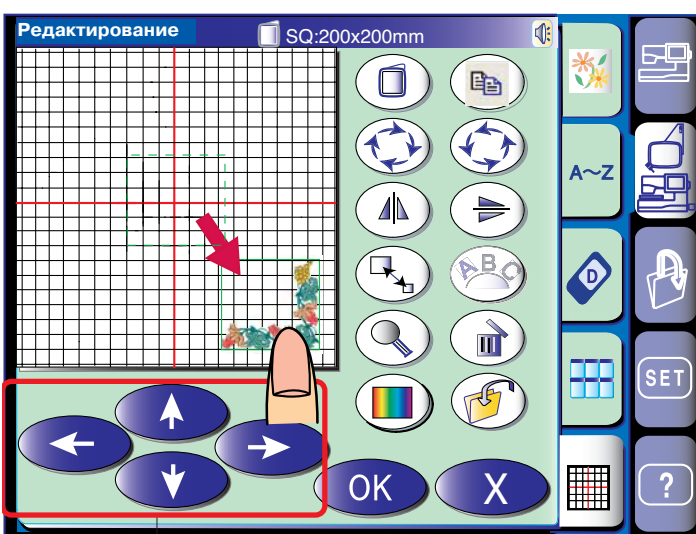
На экран вернется окно редактирования с выбранным образцом.



Выбор образца для редактирования

Чтобы выбрать образец для редактирования, нажмите на рисунок с вышивкой в окне редактирования.

Вокруг выбранного образца появится рамка.



1

Перемещение образца

Для перемещения вышивального образца в окне редактирования, нажмите на образец и переместите его кончиком пальца в желаемое место.

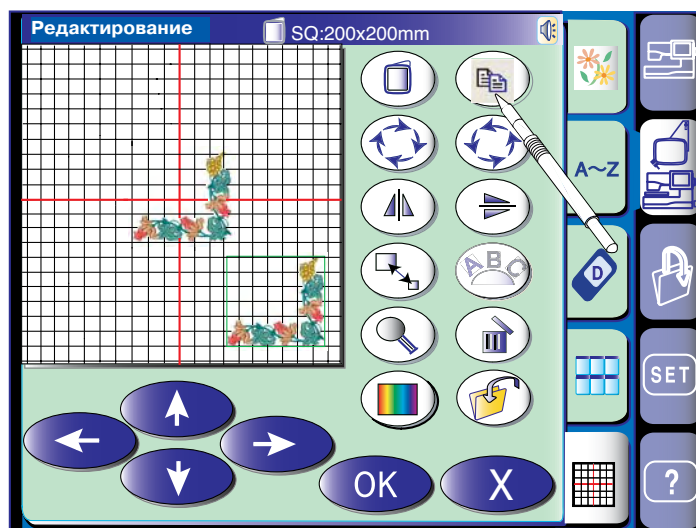
ПРИМЕЧАНИЕ:

Не перемещайте образец по экрану при помощи острого, заточенного объекта.


Также можно переместить рисунок при помощи стрелок перемещения.

Нажимайте на стрелки и передвигайте рисунок в нужном направлении в окне редактирования. Каретка при этом двигаться не будет, т.к. образец меняет свое положение относительно пялец, а не машины.

- ① Стрелки перемещения

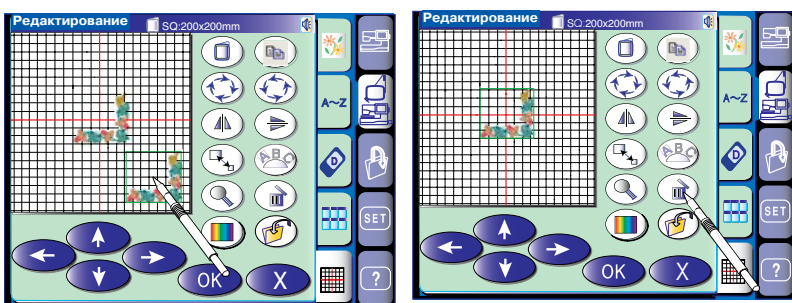


Копирование образца


Нажмите на кнопку копирования  и создайте копию образца.

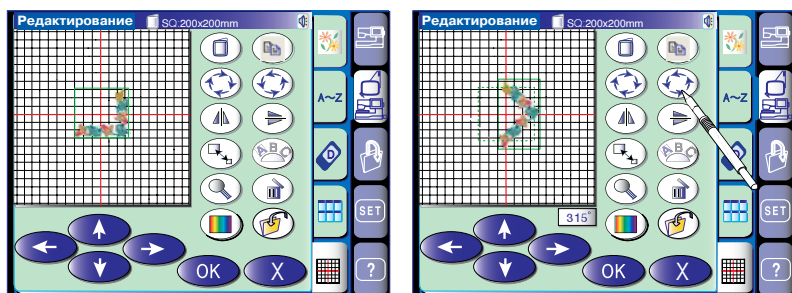
ПРИМЕЧАНИЕ:

Первоначальный образец и его копия накладываются друг на друга. Передвиньте копию и Вы увидите оригинал.





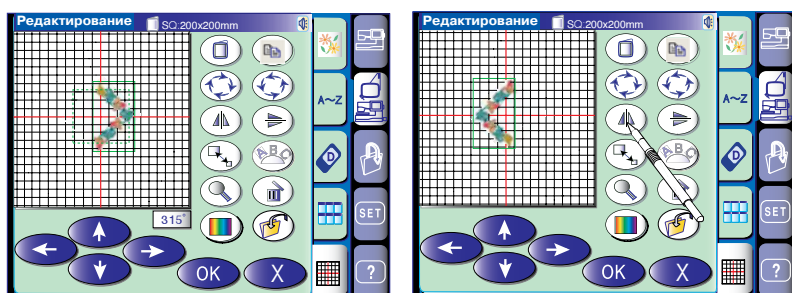
Удаление образца

Выберите образец для удаления. Нажмите кнопку удаления , выбранный образец будет удален.





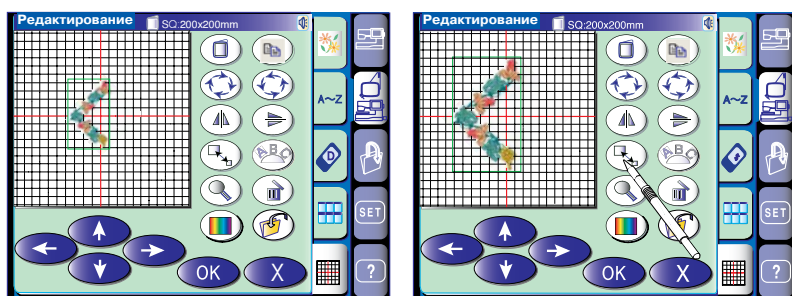
Поворот образца

Нажмите кнопки   для поворота выбранного образца. Каждый раз при нажатии на кнопку образец будет поворачиваться по часовой и против часовой стрелки на один градус. Чтобы быстро повернуть образец, нажмите кнопку со стрелкой и удерживайте ее. Угол поворота образца показан в окошке под окном редактирования.

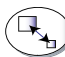


Зеркальное отображение образца

Нажмите на одну из кнопок   зеркального отображения образца и создайте его отображение по вертикали или горизонтали.



Изменение размера образца

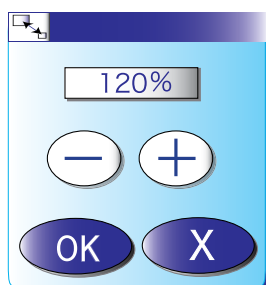
При нажатии на кнопку  изменения размера откроется окно редактирования размера.

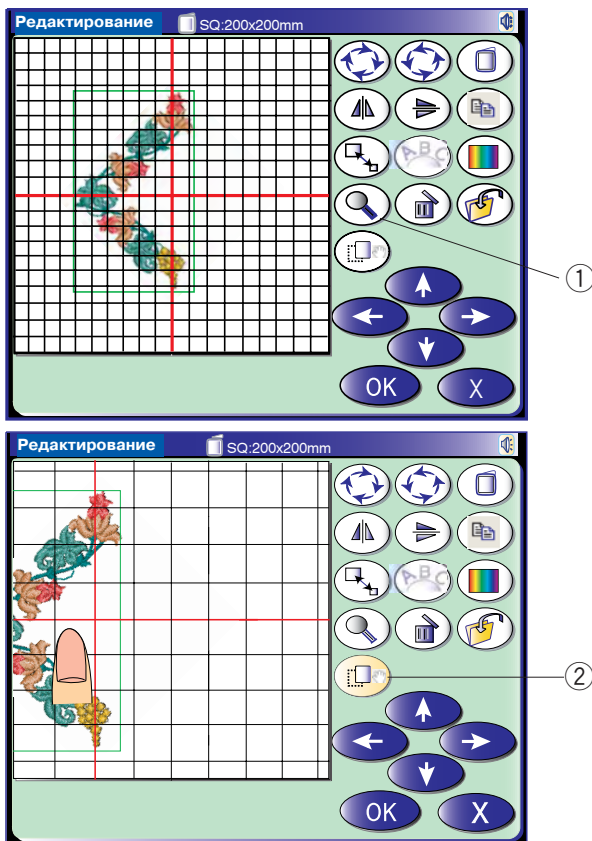
Можно изменить размер вышиваемого образца от 80% до 120% от первоначального размера. Каждый раз при нажатии на "+" или "-" размер будет меняться на 1%.

Чтобы быстро изменить размер образца, нажмите кнопку и удерживайте ее. Нажмите "+" для увеличения размера. Нажмите "-" для уменьшения размера.


Как только Вы нажмете кнопку подтверждения, вышивальный образец нового размера появится в окне редактирования.

При нажатии на кнопку выхода, размер вышивального образца не изменится, а окно изменения размера исчезнет.







Увеличение в окне редактирования

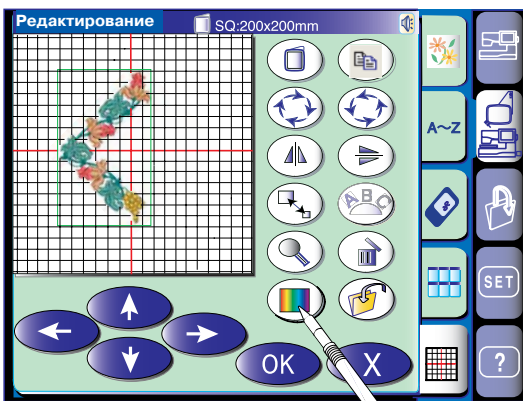
Нажмите на кнопку  для просмотра увеличенного образца в окне редактирования. Еще раз нажмите на эту кнопку и снова увеличьте образец.

① Кнопка увеличения

Чтобы просмотреть весь увеличенный образец, нажмите на кнопку  прокручивания всего рисунка и прокрутите его до желаемой части.

② Кнопка прокручивания


Нажмите на кнопку выхода  для возврата к первоначальному окну.




Любимые цвета дисплея



Задний фон экрана редактирования и фон пялец можно изменить по своему желанию.

Для достижения лучших результатов по подбору тканей и ниток Вы можете симитировать фон реальной ткани и ниток.


Нажмите на кнопку любимого цвета , откроется окно с палитрой цветов.



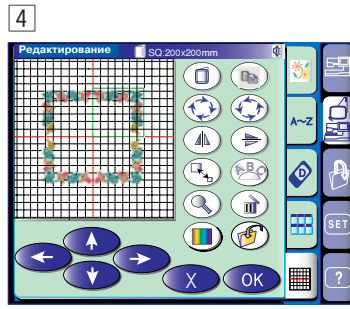
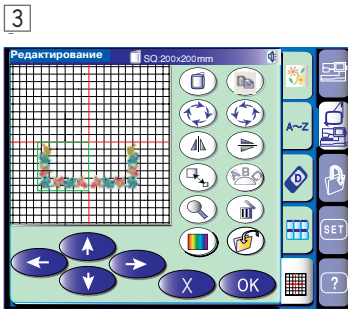
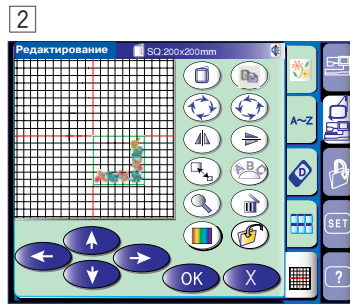
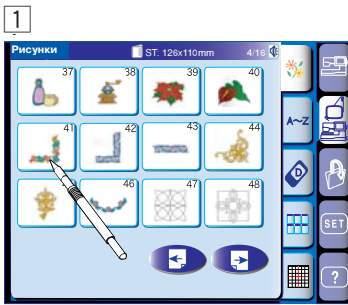
Нажмите на кнопку "цвет/часть"  для смены цвета окна редактирования или рисунка.

Если Вы желаете сменить цвет ниток, выберите раздел рисунка для внесения изменений при помощи кнопок со стрелками  . Выберите один из 24 цветов.

Для смены оттенка выбранного цвета нажмите и перетащите ползунок  вверх или вниз.

Вы можете назвать свой цвет новым именем, нажав на кнопку  Имя, и вставить его в цветовую палитру.

Новый цвет встанет в палитру вместо имени и цвета ниток в вышивальном образце.

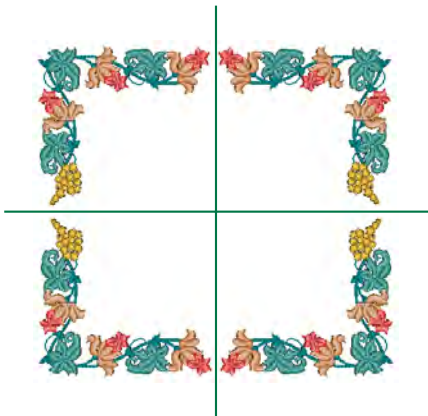
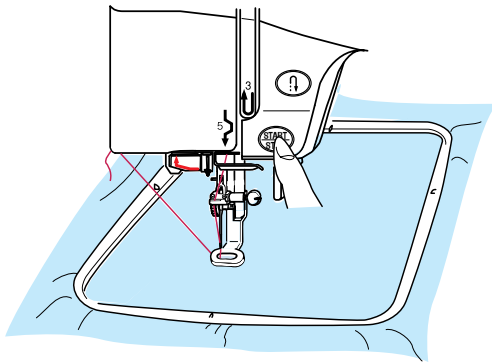


Комбинирование образцов (квадратная рамка)

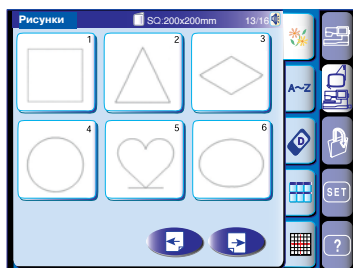
- 1 Выберите образец ST41.
- 2 Нажмите кнопку редактирования. Выберите пядьцы SQ. Нажмите на кнопки со стрелками для перемещения образца вправо вниз. Нажмите кнопку копирования.
- 3 Нажмите кнопку зеркального отображения по горизонтали. Нажмите на кнопку со стрелкой для перемещения образца влево. Нажмите кнопку копирования.
- 4 Нажмите кнопку зеркального отображения по вертикали. Нажмите кнопку со стрелкой для перемещения копии вверх. Нажмите кнопку копирования. Нажмите кнопку зеркального отображения по горизонтали. Нажмите кнопку со стрелкой для перемещения копии вправо.
- 5 Нажмите кнопку подтверждения, появится окно "Готовность к работе" с комбинированным образцом.

ПРИМЕЧАНИЕ:

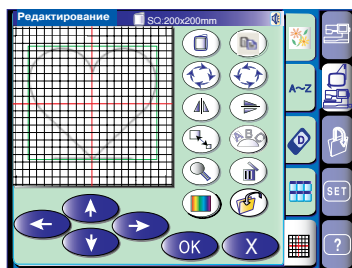
Точка начала редактированного рисунка всегда в центре пядец.



1



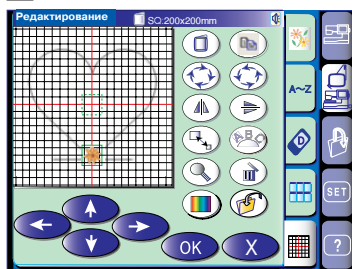
2



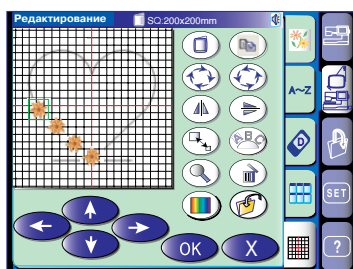
3



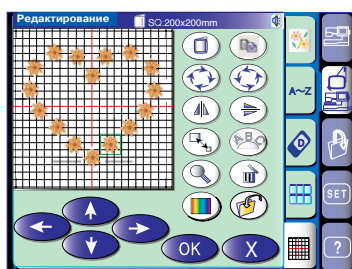
4



5



6



7

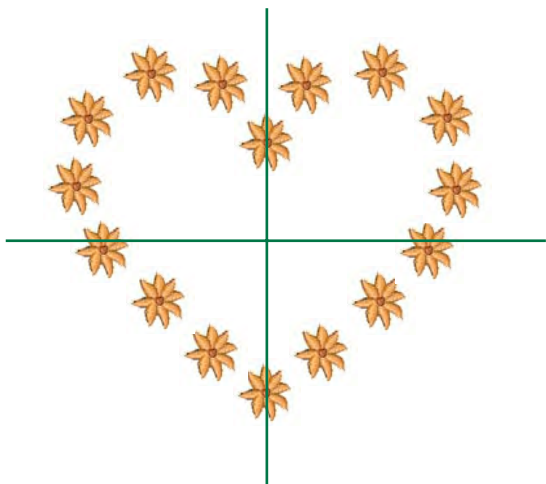


Использование шаблона для построения рисунка

- 1 Выберите встроенный рисунок TP5. Нажмите кнопку редактирования.
- 2 Откроется окно редактирования со встроенным рисунком.
- 3 Выберите образец FA20. Рисунок образца появится в окне редактирования.
- 4 Переместите образец в нижний угол фонового рисунка. Нажмите кнопку копирования.
- 5 Разметьте копии вдоль фонового рисунка.
- 6 Повторите все то же самое для создания рисунка в форме сердца.
- 7 Нажмите кнопку подтверждения. Откроется окно "Готовность к работе". Нажмите кнопку следующего раздела и уберите шаблон.

ПРИМЕЧАНИЕ:

Образцы от TP11 до TP14 используются как фоновые рисунки для размещения цепочки образцов.
Шаблонные образцы можно изменить от 50% до 150% от первоначального размера.




РАБОТА С ФАЙЛАМИ

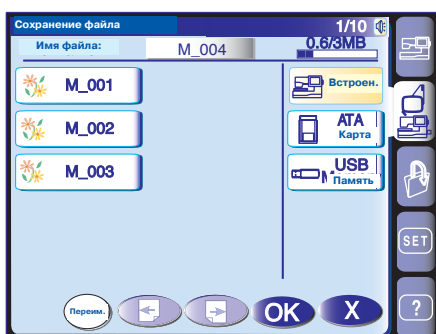
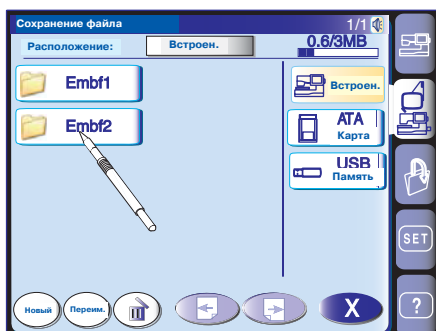
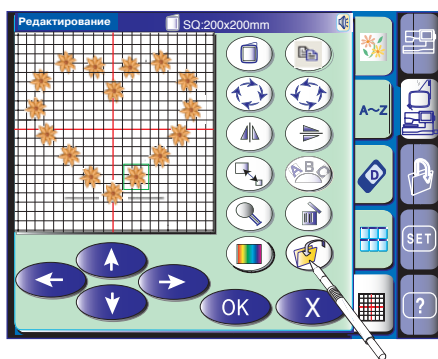
Сохранение и открытие файла

Сохранение файла

Оригинальный вышивальный рисунок, созданный в режиме редактирования, или комбинацию образцов вышивок в обычном режиме швейных техник можно сохранить как файл в памяти Машины, на ATA PC карте (приобретается дополнительно), Flash-памяти (приобретается дополнительно) или на ПК, соединенным USB кабелем (только в режиме вышивки).


При нажатии на кнопку сохранения файла  на экране появятся папки "Embf" (в режиме вышивки) или Ordf (в режиме швейных техник).

Нажмите на иконку нужной папки.




Откроется окно сохранения файла. Файлу автоматически будет присвоено имя, начиная с M_001 и т.д.

Нажмите кнопку подтверждения, файл будет сохранен в выбранной папке.

Для возврата к предыдущему окну нажмите кнопку выхода .

Создание новой папки

Вы можете создать свою собственную папку и присвоить ей имя.

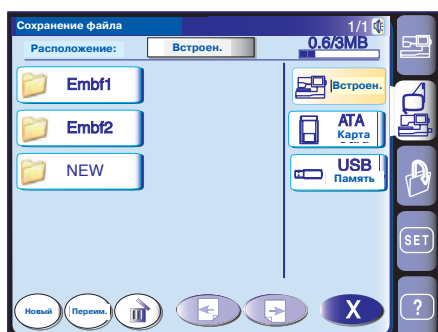
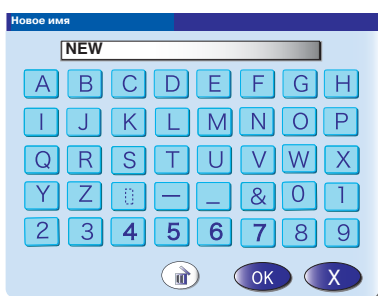
Нажмите на кнопку новой папки , откроется окно с клавиатурой. Введите имя новой папки и нажмите подтверждающую кнопку.

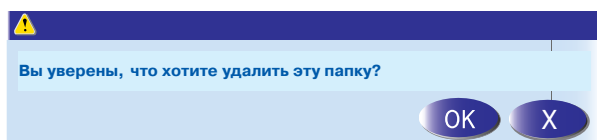
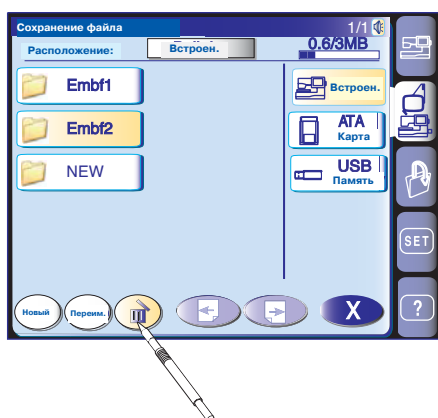
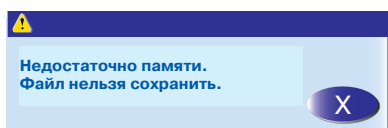
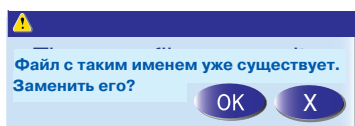
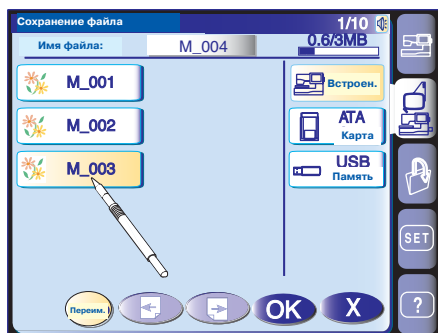
Новая папка с новым именем займет свое место в списке.

ПРИМЕЧАНИЕ:

Вы можете сохранить столько папок, на сколько хватит свободной памяти.

Шкала в верхнем правом углу окна показывает размер памяти.





Переименование папки или файла

Чтобы переименовать папку или файл, нажмите на кнопку смены имени (Rename) и выберите файл или папку, которую желаете переименовать.

Откроется окно с клавиатурой.

Введите новое имя и нажмите подтверждение.

ПРИМЕЧАНИЕ:

Можно ввести только восемь знаков.

Нажмите кнопку удаления (Delete) и удалите последний знак.

При попытке сохранить файл с уже существующим именем на экране появится предупреждающая надпись.

Нажмите на подтверждение и замените существующий файл.

Если Вы не хотите заменять уже существующий файл, нажмите на кнопку выхода (X).

Если память полна, на экране появится предупреждающая надпись. Нажмите подтверждение и удалите ненужные файлы или папки.

Удаление папки или файла

Можно удалить файл или папку, которые уже не нужны.

Нажмите кнопку удаления (Delete), выберите файл или папку для удаления.

Откроется окно подтверждения. Нажмите ДА и удалите выбранный файл или папку.

ПРИМЕЧАНИЕ:

Папки и файлы на CD-ROM, PC Design карте или ПК, подключенному к MC11000 удалить нельзя.



ВНИМАНИЕ:

Не отключайте питание машины, не вытаскивайте карты памяти и Flash-память, пока на экране горит предупреждающая надпись.

В противном случае сохраненные данные будут потеряны, а память может повредиться.

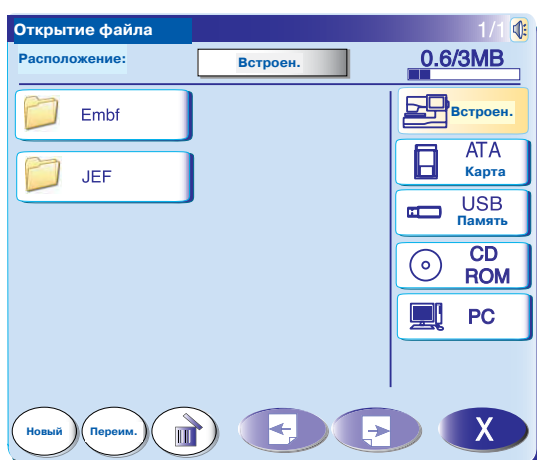


Как открыть файл

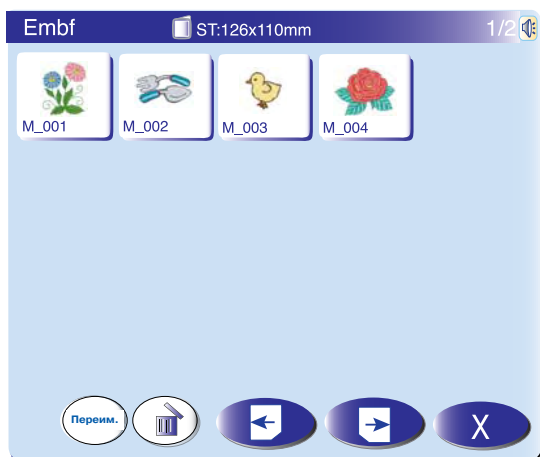
При нажатии на кнопку открытия файла, появится окно открытия файла.

Выберите место расположения файла либо в памяти машины, либо на ATA PC карте, либо в Flash-памяти, либо на CD-ROM (только в режиме вышивки) или на подключенном при помощи USB кабеля к машине ПК (только в режиме вышивки).

Откройте папку с файлом, который желаете открыть, нажав на иконку папки.



Появится список файлов в выбранной папке. Нажмите кнопку следующей страницы для просмотра остальных файлов.

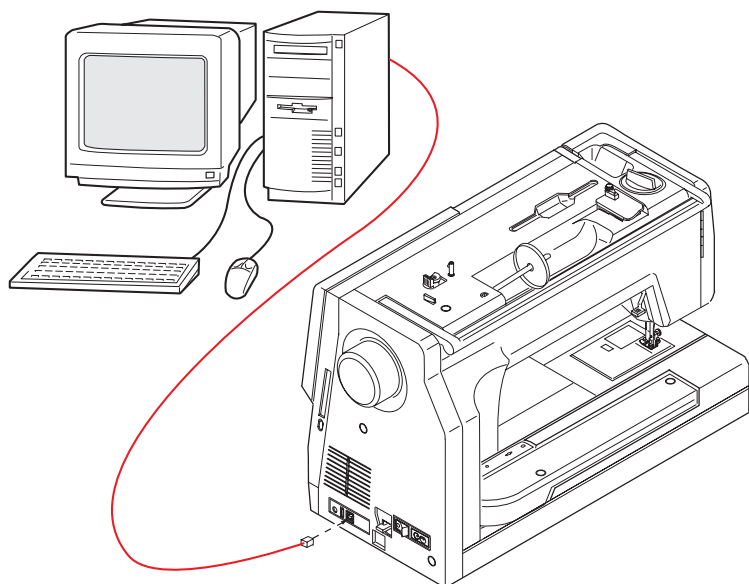


Нажмите на иконку с файлом, появится окно "Готовность к работе" с сохраненным рисунком или запрограммированной комбинацией образцов.

ВНИМАНИЯ:

Flash-память (дополнительно) можно приобрести в компьютерных магазинах или магазинах видеокамер.

CD-ROM (дополнительно) продается у авторизованных дилеров.



Подключение PC-Link

Подключение машины к ПК

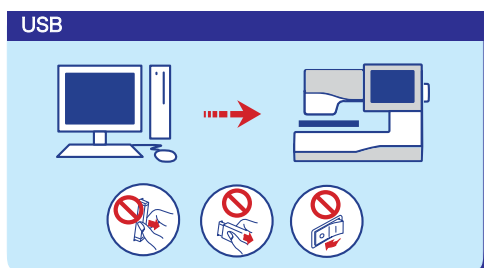
MC11000 можно подключить к ПК при помощи кабеля USB из набора стандартных аксессуаров.

Вам необходимо установить USB драйвер и для MC11000 и PC Folder Tool на компьютер. USB драйвер и PC Folder Tool можно найти на MC11K Tools CD-ROM из набора стандартных аксессуаров.

PC Folder Tool позволит передавать данные в обе стороны - от машины к ПК и наоборот.

ПРИМЕЧАНИЕ:

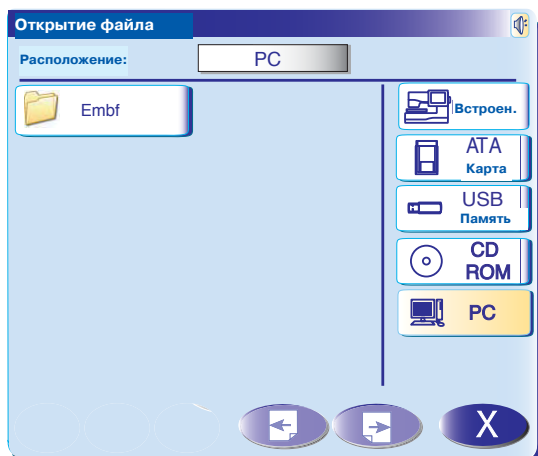
Смотрите буклет с более подробными описаниями для MC11K Tools CD-ROM.



Включите MC11000 и ПК, вставьте в ПК Flash-память тип "А".

Вставьте Flash-память "В" в MC11000.

Нажмите клавишу PC-Link и установите связь между ПК и MC11000.



Теперь можно сохранять и открывать файлы или передавать данные между MC11000 и компьютером.

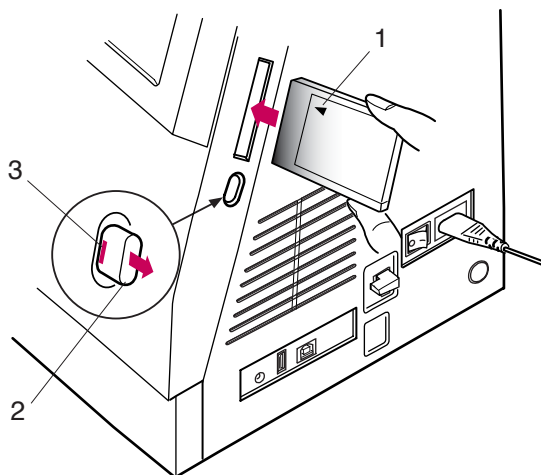


ВНИМАНИЕ:

Не отключайте питание машины, не вытаскивайте карты памяти и Flash-память, пока на экране горит предупреждающая надпись.

В противном случае сохраненные данные будут потеряны, а память может повредиться.

ДОПОЛНИТЕЛЬНЫЕ ПРИСПОСОБЛЕНИЯ



PC Design карты

Вы можете импортировать вышивальные рисунки с дополнительных PC Design карт.

Установка карты PC Design в машину

Вставьте PC Design карту в слот, лицевой стороной карты к себе.

Подтолкните карту до щелчка, выскочит кнопка возврата.

- ① Лицевая сторона карты (отмечена треугольником)

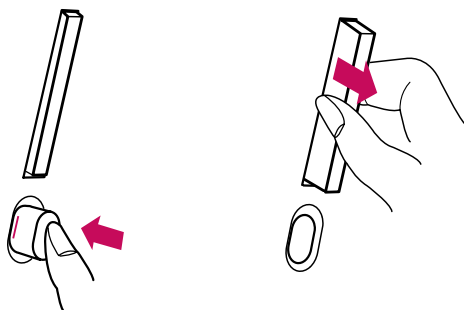
Если карта вставлена правильно, на кнопке возврата покажется красная отметка.

- ② Кнопка возврата
- ③ Красная отметка

Извлечение карты PC Design из машины

Нажмите на кнопку возврата и PC Design карта выскочит из разъема.

Извлеките PC карту из машины.



ПРИМЕЧАНИЕ:

Если питание машины будет включено, а в машине загружена PC карта, потребуется некоторое время для полной загрузки машины.



Импортирование рисунка с PC Design карты

Нажмите значок карты в режиме вышивки.

Откроется окно выбора образцов с Design карты.

Нажмите на кнопку следующей страницы для просмотра оставшихся рисунков.

Нажмите на кнопку, соответствующую выбранному рисунку.

Выбранный рисунок и цветовые оттенки будут показаны в соответствии с очередью шитья.

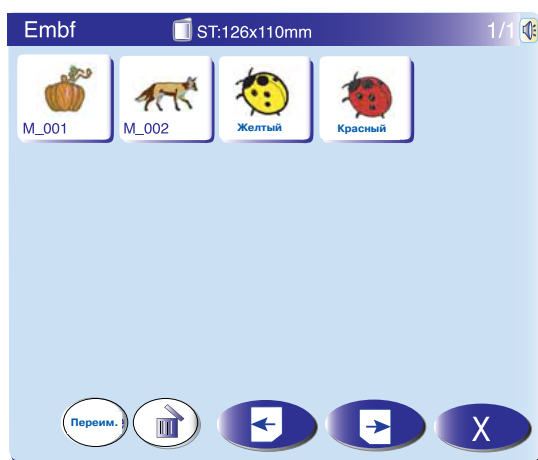
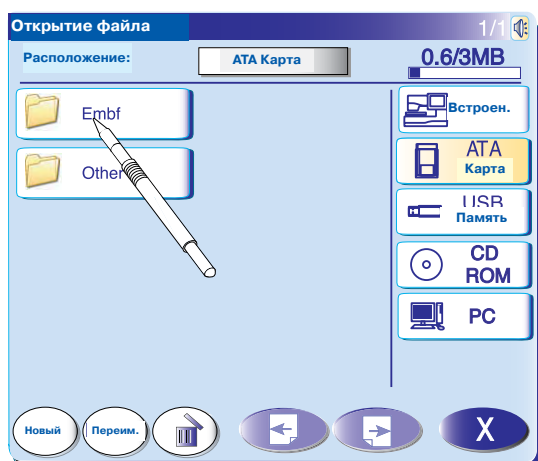
ПРИМЕЧАНИЕ:

Невозможно открыть рисунки на карте, используя режим открытия файлов.



ВНИМАНИЕ:

Не отключайте питание машины, не вынимайте карту и не убирайте Flash-память, пока на экране горит предупреждающая надпись. В противном случае сохраненные данные будут потеряны, а память может повредиться.



ATA PC карта

MC11000 совместима с ATA PC картой, которую можно использовать для сохранения файлов и перевода данных от MC11000 к ПК и наоборот. ATA PC карта состоит из адаптера и карты CompactFlash, которая продается в компьютерных магазинах и магазинах с цифровыми камерами.

Вставьте ATA PC карту в слот машины.

Нажмите кнопку открывания файлов, появится окно открытия файлов.

Нажмите изображение с ATA картой, на экране появится список папок.

Нажмите на изображение нужной папки и откройте ее.

Выберите образец, нажав на его изображение.

ПРИМЕЧАНИЕ:

Невозможно открыть рисунки на карте, нажав на изображение карты в режиме вышивки.

Рекомендуются следующие карты CompactFlash для работы с Mc11000:

Sandisk (64 MB, 96 MB, 128 MB)

SONY (128 MB)

Lexar Media (128 MB)

Princeton (128 MB)

PQI (128 MB)

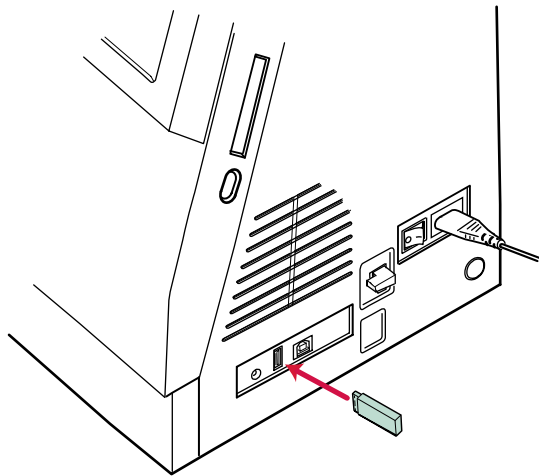
Kodak (128 MB)

Hagiwara Syscom (128 MB)



ВНИМАНИЕ:

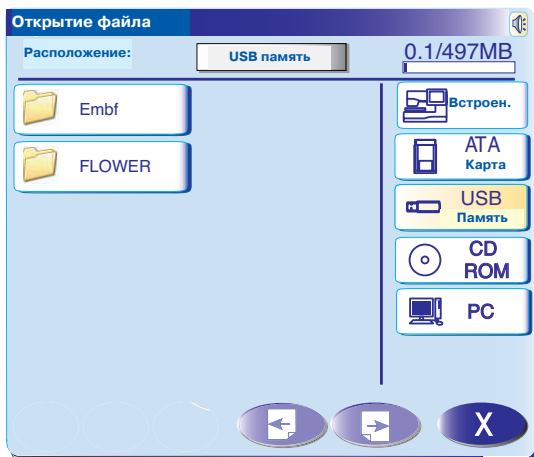
Не отключайте питание машины, не вынимайте карту и не убирайте Flash-память, пока на экране горит предупреждающая надпись. В противном случае сохраненные данные будут потеряны, а память может повредиться.



Flash-память

Flash-память можно использовать для сохранения данных и переноса вышивальных рисунков от машины к ПК и наоборот. Flash-память можно приобрести в компьютерных магазинах, магазинах цифровых камер и т.д. Ниже приведены рекомендованная Flash-память для работы с Mc11000.

Вставьте Flash-память в USB порт "А" в MC11000.

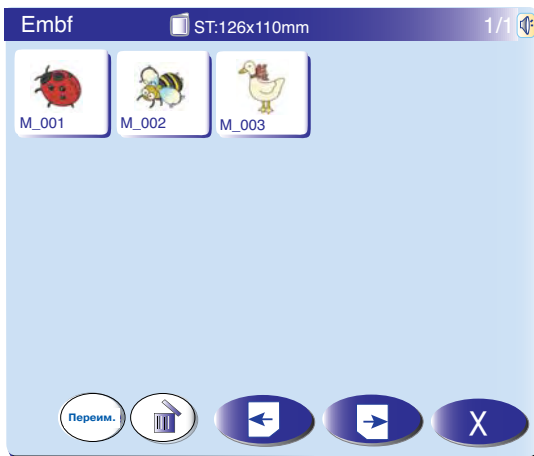


Нажмите кнопку открывания файла, появится окно открывания файла.

Нажмите изображение USB-памяти, на экране появится список папок.

Нажмите на изображение нужной папки и откройте ее.

Выберите образец, нажав на его изображение.



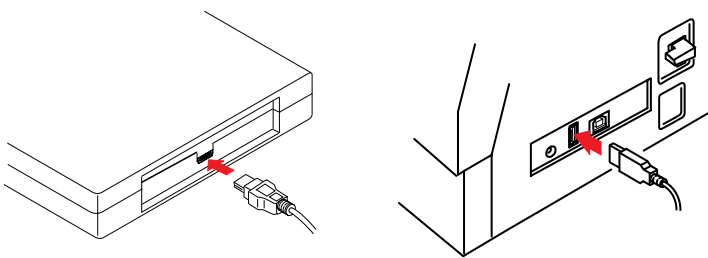
ВНИМАНИЕ:

Не отключайте питание машины, не вынимайте карту и не убирайте Flash-память, пока на экране горит предупреждающая надпись. В противном случае сохраненные данные будут потеряны, а память может повредиться.

ПРИМЕЧАНИЕ:

Рекомендуются следующая Flash-память для работы с Mc11000:

I-O Data	EasyDisk PT
I-O Data	EasyDisk EDL-128M/B
SolidAlliance	i-Ducck
Lexer Media	JumpDrive
Green House	PicoDrive Light GH-UFD128LT
Logitec	Mobile USB Memory-LMC128UD2
Hagiwara	Syscom USB PurePro
Adtec	I-Stick AD-UI128M/U2W
Buffalo	Clip Drive RUF-C128ML-K/U2
Buffalo	Clip Drive RUF-C128M/U2
Sandisk	Cruzer Mini SDCZ2-128
SONY	Pocket Bit USM128D
Imation	FlashGo! FG-128USB2
Elecom	MF-FU2128B2GT



CD-ROM

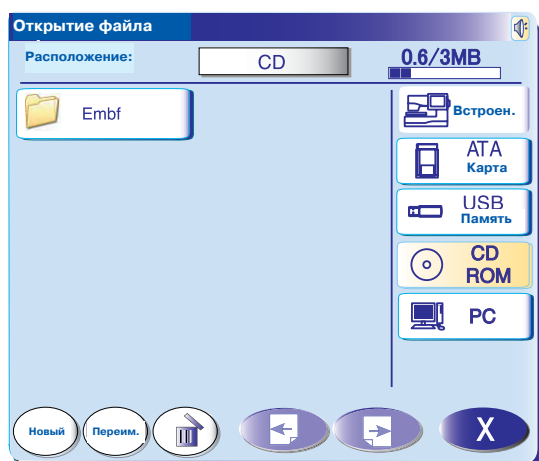
ПРИМЕЧАНИЕ:

Пользуйтесь только рекомендованными драйверами CD-ROM от Janome, которые можно приобрести у авторизованного дилера.

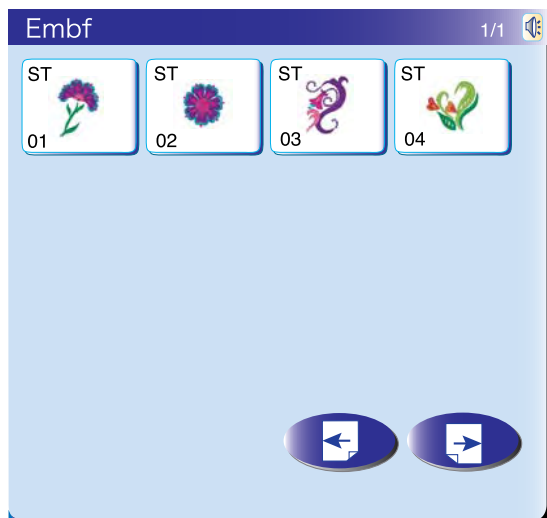
Подсоедините CD-ROM через USB порт к MC11000. Для работы CD-ROM не нужно дополнительного источника питания, т.к. питание поступает к нему от MC11000 через USB порт.

Включите MC11000 и нажмите кнопку, чтобы открыть файл.

Появится окно открывания файла. Нажмите на изображение CD-ROM, выберите папку с вышивальными рисунками в формате Jef.



Выберите образец, нажав на его изображение.



ПРИМЕЧАНИЕ:

Размер пялец для рисунка будет указан в левом верхнем углу кнопки с изображением образца.

УХОД ЗА МАШИНОЙ

Машина оснащена светодиодными лампами, которые не перегорают. Поэтому их не надо менять.

Чистка челнока и транспортера ткани

Нажмите на кнопку подъема/опускания иглы, поднимите иглу, отключите питание машины. Снимите иглу и прижимную лапку.

ПРИМЕЧАНИЕ:

Не разбирайте машину иначе, чем описано в настоящей инструкции.

1. Снимите установочные винты на игольной пластине при помощи отвертки, прилагаемой к машине. Снимите игольную пластину.

- ① Установочные винты
- ② Игольная пластина

2. Вытащите шпульку и шпуледержатель.

- ③ Шпуледержатель

3. Щеточкой прочистите шпуледержатель.

- ④ Щеточка

4. Щеточкой прочистите тканенаправители и устройство автоматической обрезки нити.

- ⑤ Тканенаправители
- ⑥ Устройство автоматической обрезки нити

5. Протрите челночный механизм мягкой сухой тряпкой.

- ⑦ Мягкая сухая тряпка

Сборка челнока

6. Вставьте шпуледержатель так, чтобы кнопка шпуледержателя находилась рядом со стопором челночного механизма. Вставьте шпульку.

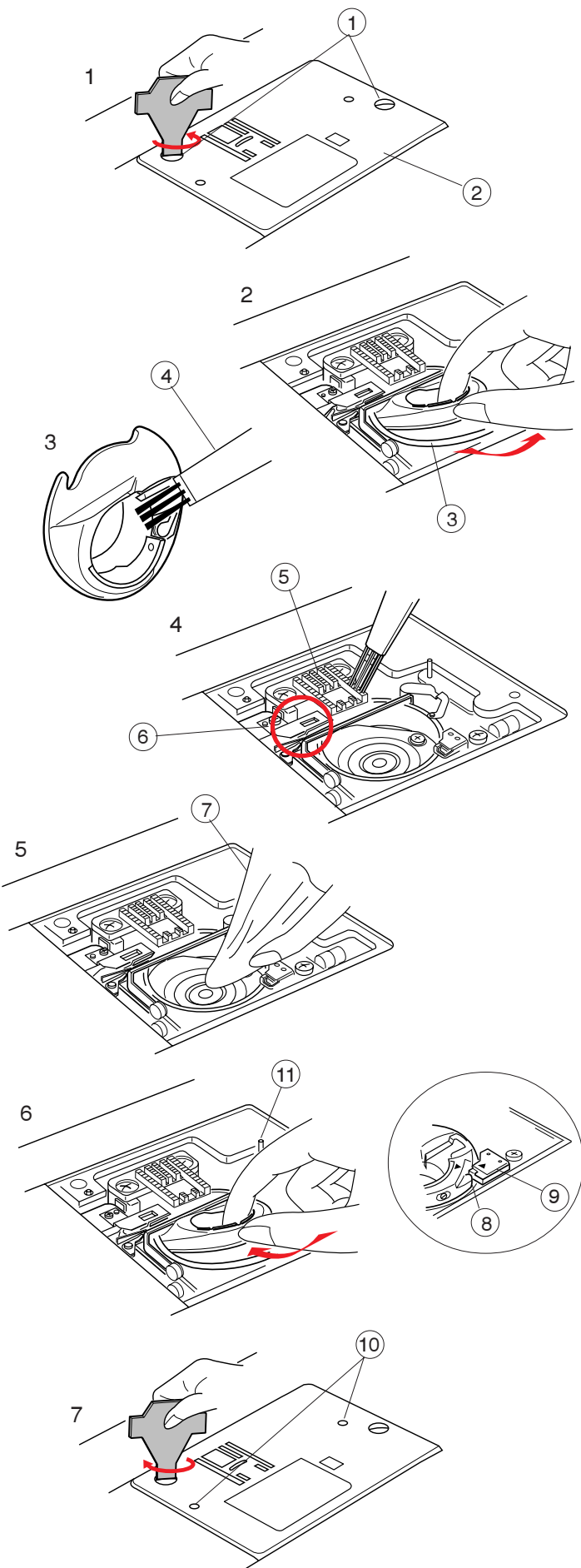
- ⑧ Кнопка
- ⑨ Стопор

7. Установите игольную пластину, вставив две направляющие шпильки в отверстия игольной пластины. Затяните винт.

- ⑩ Отверстия игольной пластины
- ⑪ Направительные шпильки

ПРИМЕЧАНИЕ:

После чистки установите иглу и прижимную лапку.



Устранение неисправностей

Неисправность	Вероятная причина	Примечание
Машина работает шумно	<ol style="list-style-type: none"> 1. Нить попала в челночный механизм. 2. В челночном отсеке застряла нить. 	<p>Страница 94 Страница 94</p>
Рвется верхняя нить	<ol style="list-style-type: none"> 1. Верхняя нить неверно заправлена. 2. Верхняя нить слишком сильно натянута. 3. Погнута или затуплена игла. 4. Неправильно установлена игла. 5. Игла и нить не соответствуют друг другу. 6. Верхняя нить не попала в нитедержатель при начале вышивки. 	<p>Страница 12 Страница 29 Страница 15 Страница 15 Страница 15 Страница 66</p>
Рвется нижняя нить	<ol style="list-style-type: none"> 1. Нижняя нить неверно заправлена в шпуледержателе. 2. Засорился шпульный колпачок. 3. Повреждена шпулька, затруднено ее вращение. 	<p>Страница 11 Страница 94 Смените шпульку</p>
Ломается игла	<ol style="list-style-type: none"> 1. Игла неверно установлена. 2. Погнута или затуплена игла. 3. Игла плохо закреплена винтом. 4. Верхняя нить слишком сильно натянута. 5. Ткань не была отведена назад по окончании шитья. 6. Игла слишком тонкая для обрабатываемой ткани. 	<p>Страница 15 Страница 15 Страница 15 Страница 29 Страница 27 Страница 15</p>
Изображение на экране нечеткое	<ol style="list-style-type: none"> 1. Не отрегулирована яркость дисплея. 	<p>Страница 20</p>
Не работает PC карта	<ol style="list-style-type: none"> 1. PC карта неверно установлена. 	<p>Страница 90</p>
Пропускаются стежки	<ol style="list-style-type: none"> 1. Неверно установлена игла. 2. Игла затуплена или погнута. 3. Игла и нить не соответствуют друг другу. 4. Не используется игла с синим наконечником при работе с трикотажными тканями, очень тонкими или синтетическими тканями. 5. Верхняя нить неверно заправлена. 6. Используется некачественная игла (ржавая, ушко с заусенцем). 7. Пяльцы неправильно установлены. 8. Ткань не натянута в пяльцах. 	<p>Страница 15 Страница 15 Страница 15 Страница 15 Страница 12 Замените иглу. Страница 66 Страница 64</p>
Пропуски на ткани	<ol style="list-style-type: none"> 1. Натяжение верхней нити слишком велико. 2. Верхняя или нижняя нить неверно заправлена. 3. Игла слишком толстая для обрабатываемой ткани. 4. Стежки слишком длинные для этого типа ткани. 5. Давление лапки на ткань не отрегулировано. При работе с очень тонкими тканями пользуйтесь стабилизатором. 6. Ткань не натянута в пяльцах 	<p>Страница 12 Страница 11, 12 Страница 15 Укоротите стежки Страница 17 Страница 64</p>

Ткань проскальзывает	<ol style="list-style-type: none"> 1. Давление лапки установлено неверно. 2. Не используется верхний транспортер. 	<p>Страница 17 Используйте верхний транспортер</p>
Ткань подается неравномерно	<ol style="list-style-type: none"> 1. Тканенаправитель забит грязью. 2. Слабое давление лапки на ткань. 3. Стежки слишком близко располагаются. 4. При начале шитья ткань не была подана. 5. Тканенаправитель не поднят после того, как был опущен. 	<p>Страница 94 Страница 17 Удлинните стежки Страница 26</p> <p>Страница 22</p>
Машина не работает	<ol style="list-style-type: none"> 1. К машине не подключено питание. 2. Нить застряла в челночном отсеке. 3. Электронная плата работает неправильно. 4. Используется кнопка Старт/Стоп при подключенной педали. 	<p>Страница 7 Страница 94 Отключите и снова включите машину.</p> <p>Страница 8</p>
Необычный шум при работе машины	<ol style="list-style-type: none"> 1. Что-то попало между кареткой и машиной. 2. Каретка чего-то касается около машины. 	<p>Уберите объект Страница 66</p>
Вышивка плохого качества	<ol style="list-style-type: none"> 1. Слишком слабо натяжение верхней нити. 2. Длина стежка не подходит для обрабатываемой ткани. 3. Регулятор баланса ткани установлен неверно. 4. Не используется стабилизатор. 5. Ослаб установочный винт каретки. 6. Каретка во что-то упирается во время работы. 7. Ткань не натянута на пяльцах. 8. Во время вышивания ткань держали или тянули. 	<p>Страница 29 Страница 29, 30 Страница 61 Используйте стабилизатор Страница 66 Страница 66 Страница 64 Остановите машину и освободите ткань.</p>
Не сбалансированы стежки петли	<ol style="list-style-type: none"> 1. Длина стежка не подходит для обрабатываемой ткани. 2. Регулятор баланса ткани установлен неверно. 3. Не используется стабилизатор. 	<p>Страница 37 Страница 61 Используйте стабилизатор</p>
Кнопки выбора рисунка не работают	<ol style="list-style-type: none"> 1. Электронная плата работает неправильно. 2. Неверно отрегулированы положения клавиш. 	<p>Отключите и снова включите машину. Страница 21</p>

Чистите корпус машины мягкой тряпкой. Не используйте химические реагенты.

Храните машину в сухом прохладном месте.

Не работайте на машине при повышенной влажности, рядом с батареями или под прямыми солнечными лучами.

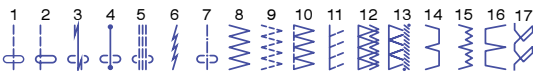
Электрический шнур следует хранить в жестком чехле.

Не забудьте вернуть экран и каретку в первоначальное положение перед тем, как отключить питание и убрать машину.

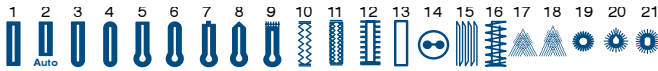
ТАБЛИЦА СТЕЖКОВ/РИСУНКОВ

Обычные швейные техники

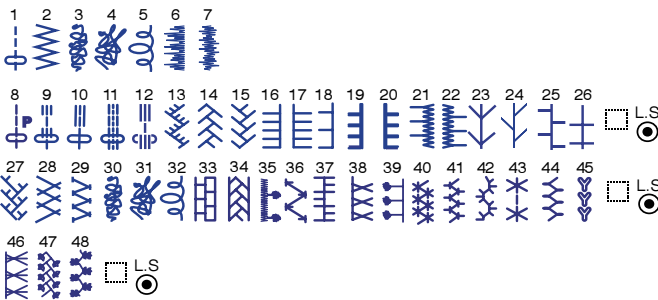
U: Рабочие стежки



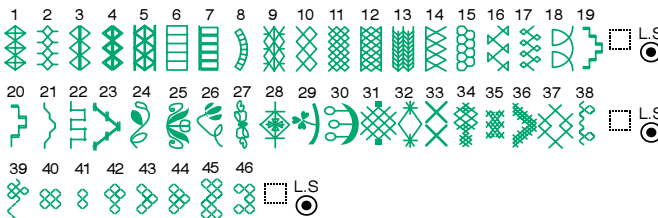
V: Петли и специальные стежки



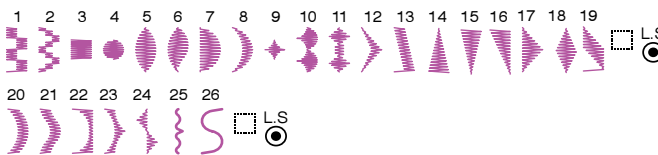
Q: Стежки для пэчворка и квилтинга



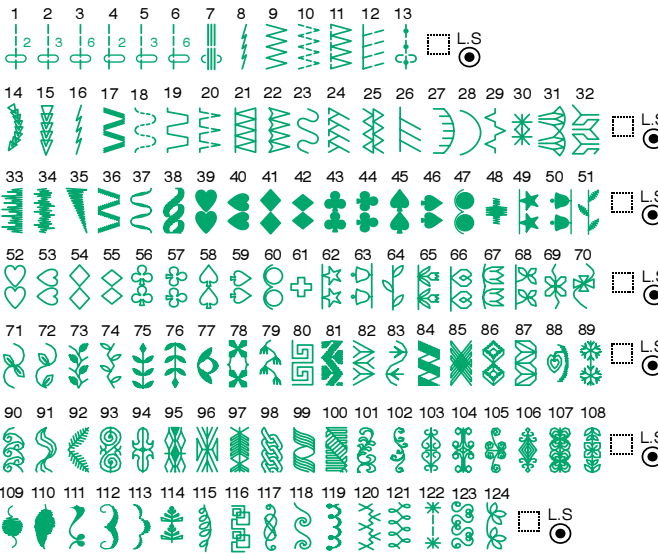
H: Старинные стежки



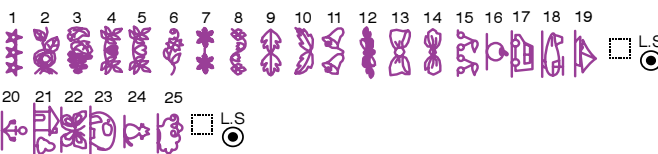
S: Декоративные атласные стежки



D: Декоративные стежки



P: Пиктограммы



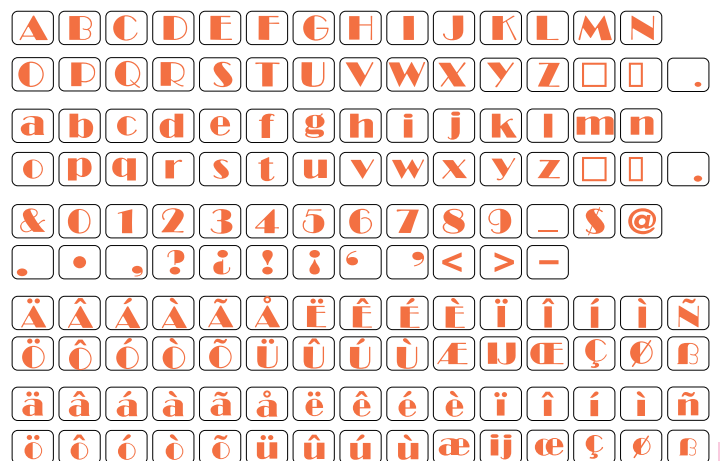
Block



Script



BroadWay



Symbol



ТАБЛИЦА РИСУНКОВ

ST: для пялец ST

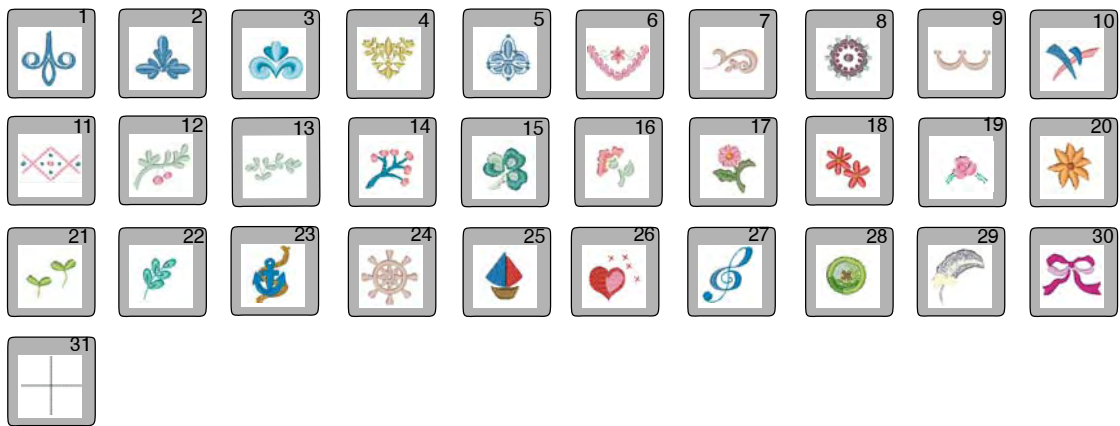


SQ: для пялец SQ

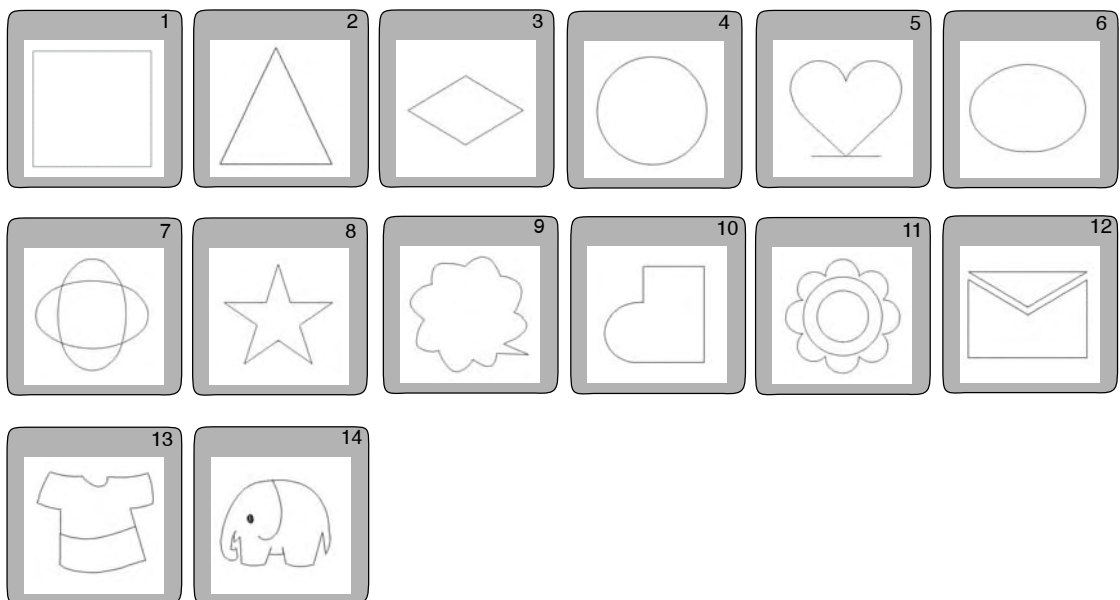


ТАБЛИЦА РИСУНКОВ

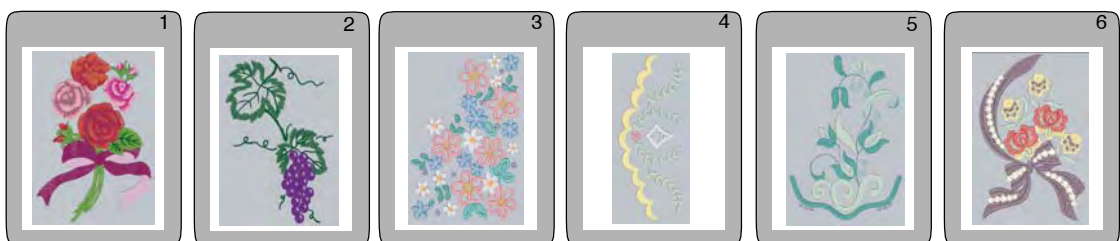
FA: для пялец FA



TP: шаблоны для пялец SQ



MA: для пялец MA



Gothic

A B C D E F G H I J K L M N
 O P Q R S T U V W X Y Z □ □ .
 a b c d e f g h i j k l m n
 o p q r s t u v w x y z □ □ .
 & 0 1 2 3 4 5 6 7 8 9 _ \$ @
 . - , ? ! i ' ' < > -
 Ä Â Ã Ä Å Æ È É Ê Ë Ì Í Î Ï Ñ
 Ö Õ Ó Ò Ñ Ü Ú Û Ü Æ Æ Æ Ç Ø ß
 ä â á à ã ä ë ê é è ì í î ï ñ
 ö õ ó ò õ ü ú û ü æ ij œ ç ø ß

Hollowblock

A B C D E F G H I J K L M N
 O P Q R S T U V W X Y Z □ □ .
 & 0 1 2 3 4 5 6 7 8 9 _ \$ @
 . - , ? ! i ' ' < > -
 Ä Â Ã Ä Å Æ È É Ê Ë Ì Í Î Ï Ñ
 Ö Õ Ó Ò Ñ Ü Ú Û Ü Æ Æ Æ Ç Ø ß

Script

A B C D E F G H I J K L M N
 O P Q R S T U V W X Y Z □ □ .
 a b c d e f g h i j k l m n
 o p q r s t u v w x y z □ □ .
 & 0 1 2 3 4 5 6 7 8 9 _ \$ @
 . - , ? ! i ' ' < > -
 Ä Â Ã Ä Å Æ È É Ê Ë Ì Í Î Ï Ñ
 Ö Õ Ó Ò Ñ Ü Ú Û Ü Æ Æ Æ Ç Ø ß
 ä â á à ã ä ë ê é è ì í î ï ñ
 ö õ ó ò õ ü ú û ü æ ij œ ç ø ß

Bauhaus

A B C D E F G H I J K L M N
 O P Q R S T U V W X Y Z □ □ .
 a b c d e f g h i j k l m n
 o p q r s t u v w x y z □ □ .
 & 0 1 2 3 4 5 6 7 8 9 _ \$ @
 . - , ? ! i ' ' < > -
 Ä Â Ã Ä Å Æ È É Ê Ë Ì Í Î Ï Ñ
 Ö Õ Ó Ò Ñ Ü Ú Û Ü Æ Æ Æ Ç Ø ß
 ä â á à ã ä ë ê é è ì í î ï ñ
 ö õ ó ò õ ü ú û ü æ ij œ ç ø ß

Cheltenham

A B C D E F G H I J K L M N
 O P Q R S T U V W X Y Z □ □ .
 a b c d e f g h i j k l m n
 o p q r s t u v w x y z □ □ .
 & 0 1 2 3 4 5 6 7 8 9 _ \$ @
 . - , ? ! i ' ' < > -
 Ä Â Ã Ä Å Æ È É Ê Ë Ì Í Î Ï Ñ
 Ö Õ Ó Ò Ñ Ü Ú Û Ü Æ Æ Æ Ç Ø ß
 ä â á à ã ä ë ê é è ì í î ï ñ
 ö õ ó ò õ ü ú û ü æ ij œ ç ø ß

Galant

A B C D E F G H I J K L M N
 O P Q R S T U V W X Y Z □ □ .
 a b c d e f g h i j k l m n
 o p q r s t u v w x y z □ □ .
 & 0 1 2 3 4 5 6 7 8 9 _ \$ @
 . - , ? ! i ' ' < > -
 Ä Â Ã Ä Å Æ È É Ê Ë Ì Í Î Ï Ñ
 Ö Õ Ó Ò Ñ Ü Ú Û Ü Æ Æ Æ Ç Ø ß
 ä â á à ã ä ë ê é è ì í î ï ñ
 ö õ ó ò õ ü ú û ü æ ij œ ç ø ß

3 буквы/ 2 буквы



Программирование бордюров



Typist

A B C D E F G H I J K L M N
 O P Q R S T U V W X Y Z □ □ .
 a b c d e f g h i j k l m n
 o p q r s t u v w x y z □ □ .
 & 0 1 2 3 4 5 6 7 8 9 _ \$ @
 . . , ? ! i ' ' < > -
 Ä Å Á À Ã Ä Æ È É Ê Ë Ì Í Î Ï Ñ
 Ö Õ Ó Ò Ñ Ü Ú Û Ü Æ Æ Œ Ç Ø ß
 ä å á à ã ä å ë ê é è ì í î ï ñ
 ö õ ó ò ñ ü ú û ü æ ij œ ç ø ß

First Grade

A B C D E F G H I J K L M N
 O P Q R S T U V W X Y Z □ □ .
 a b c d e f g h i j k l m n
 o p q r s t u v w x y z □ □ .
 & 0 1 2 3 4 5 6 7 8 9 _ \$ @
 . . , ? ! i ' ' < > -
 Ä Å Á À Ã Ä Æ È É Ê Ë Ì Í Î Ï Ñ
 Ö Õ Ó Ò Ñ Ü Ú Û Ü Æ Æ Œ Ç Ø ß
 ä å á à ã ä å ë ê é è ì í î ï ñ
 ö õ ó ò ñ ü ú û ü æ ij œ ç ø ß

Brush

A B C D E F G H I J K L M N
 O P Q R S T U V W X Y Z □ □ .
 a b c d e f g h i j k l m n
 o p q r s t u v w x y z □ □ .
 & 0 1 2 3 4 5 6 7 8 9 _ \$ @
 . . , ? ! i ' ' < > -
 Ä Å Á À Ã Ä Æ È É Ê Ë Ì Í Î Ï Ñ
 Ö Õ Ó Ò Ñ Ü Ú Û Ü Æ Æ Œ Ç Ø ß
 ä å á à ã ä å ë ê é è ì í î ï ñ
 ö õ ó ò ñ ü ú û ü æ ij œ ç ø ß

Jupiter

A B C D E F G H I J K L M N
 O P Q R S T U V W X Y Z □ □ .
 & 0 1 2 3 4 5 6 7 8 9 _ \$ @
 . . , ? ! i ' ' < > -
 Ä Å Á À Ã Ä Æ È É Ê Ë Ì Í Î Ï Ñ
 Ö Õ Ó Ò Ñ Ü Ú Û Ü Æ Æ Œ Ç Ø ß

Обычные швейные строчки

